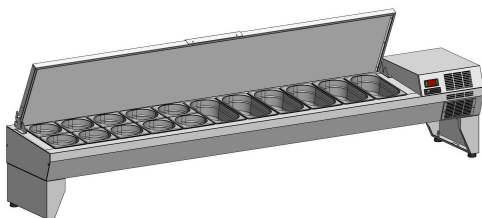
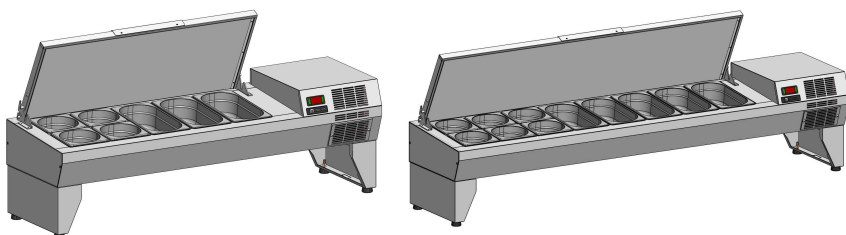


Largura x Profundidade x Altura
1380 x 420 x 440 mm
1880 x 420 x 440 mm
2380 x 420 x 440 mm



▶ CAB-2A
▶ CAB-3A
▶ CAB-4A

Qtd. : _____
Item : _____
Pedido : _____
Cliente : _____

DESCRIÇÃO:

CAB-2A
CAB-3A
CAB-4A

Cabeçote refrigerado MACOM

CARACTERÍSTICAS:

- ▶ Corpo interno, frente e laterais em aço inoxidável, demais faces em outros materiais;
- ▶ Equipamento em inox 304 (opcional);
- ▶ Isolamento térmico perimetral feito com espuma de poliuretano expandido que impede a transferência de calor;
- ▶ Tampa com isolamento interno de poliestireno (bloco de 10mm de espessura) com puxador em chapa de inox;
- ▶ Sistema de refrigeração interna independente, feita através do processo de parede fria (serpentina);
- ▶ O cabeçote comercial tem a unidade de refrigeração incorporada ao equipamento;
- ▶ Este equipamento é acompanhado por suportes do tipo máscara em inox para GNs 1/3 (GN não incluso);
- ▶ Controle de temperatura por meio de termocontrolador digital que garante a precisão e eficiência do sistema de refrigeração;
- ▶ Estrutura de base em inox, com pés niveladores de 25 mm.

ESPECIFICAÇÕES TÉCNICAS :

Código :	CAB-2A	CAB-3A	CAB-4A
Medidas :	1380 x 420 x 440 mm	1880 x 420 x 440 mm	2380 x 420 x 440 mm
Medidas com embalagem :	1430 x 470 x 490 mm	1930 x 470 x 490 mm	2430 x 470 x 490 mm
Peso :	69 Kg	94 Kg	98 Kg
Peso com embalagem :	70 Kg	95 Kg	100 Kg
Volume :	0,14 m ³	0,20 m ³	0,25 m ³
Temperatura de trabalho :	De -4°C a +5°C		
Tensão :	220V 60Hz (~1) - Mono/Bifásica		
Potência :	307 W		
Corrente :	2 A		
Grau de proteção :	IP 22		
Classe climática :	4		
Fluido (Gás) :	R134a		

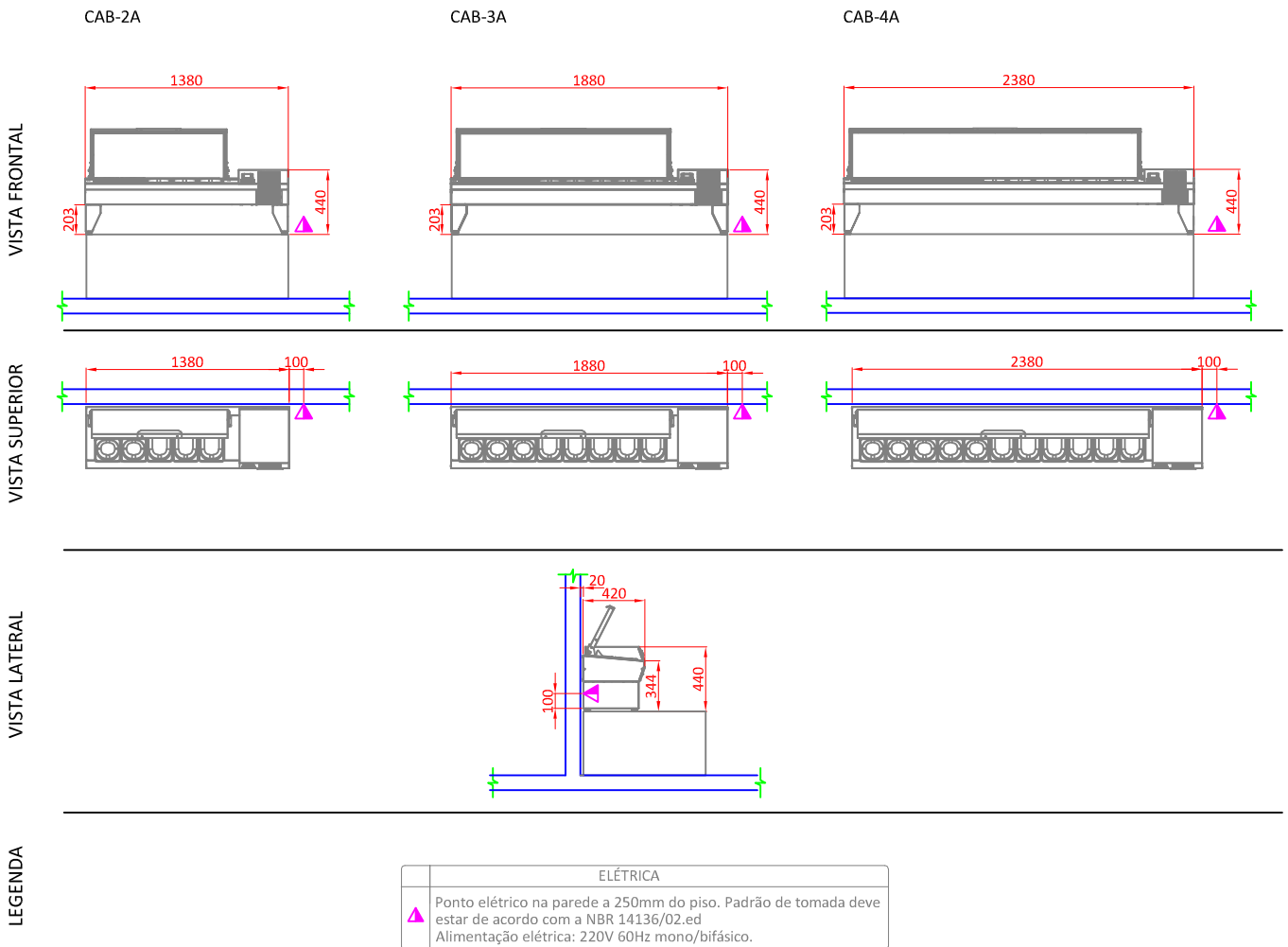
CODIFICAÇÃO: CAB-__

CAB-__

2A- 05 suportes p/ GNs 1/3.
3A- 08 suportes p/ GNs 1/3.
4A- 11 suportes p/ GNs 1/3.

CAB-__

23A- Inox 304 c/ 05 suportes p/ GNs 1/3.
33A- Inox 304 c/ 08 suportes p/ GNs 1/3.
43A- Inox 304 c/ 11 suportes p/ GNs 1/3.



OBSERVAÇÕES:

- Todas as instalações devem obedecer às normas da ABNT;
- A tomada deve estar dimensionada de acordo com a potência do equipamento;
- Tomada não fornecida pela Macom;
- Posição de pontos sugeridas;
- Medidas em milímetros;
- Desenho sem escala.

GARANTIA:

Todos os produtos fabricados pela Aços Macom são testados e garantidos, através de sua fábrica e de seus representantes autorizados. O serviço de Assistência Técnica coberto por garantia, será prestado pela Aços Macom ou por um de seus representantes autorizados, de segunda a sexta feira das 08 às 17 horas. Para maiores informações consulte o suporte técnico Macom pelo telefone +55 11 2085-7000 ou pelo site: www.acosmacom.com.br