

Largura x Profundidade x Altura  
450 x 975 x 331 mm



▶ CB91C-N  
▶ CB91C-G

Qtd. : \_\_\_\_\_  
Item : \_\_\_\_\_  
Pedido : \_\_\_\_\_  
Cliente : \_\_\_\_\_

## DESCRIÇÃO:

CB91C-N  
CB91C-G

Char broiler a gás 900HP.  
Série 900 HIGH POWER MACOM.

## CARACTERÍSTICAS :

- ▶ Construção em aço inox;
- ▶ Grelhas em ferro fundido;
- ▶ Transmissão de calor por radiadores em ferro fundido;
- ▶ Queimadores tubulares em aço esmaltado;
- ▶ Gaveta coletora de resíduos e aço inox;
- ▶ Painel frontal em aço inox com manípulos em baquelite e com indicação de fogo alto e baixo;

## ESPECIFICAÇÕES TÉCNICAS :

Medidas :	450 x 975 x 331 mm	
Medidas com embalagem :	500 x 1030 x 450 mm	
Peso :	-	
Peso com embalagem :	-	
Capacidade em litros :	-	
Volume :	0,15 m <sup>3</sup>	
Consumo de gás :	GLP - 1,03 Kg/h	*G.N. - 1,24 m <sup>3</sup> /h
Potência térmica :	GLP - 46854 (BTU)	*G.N. - 11808 (Kcal/h)
Pressão do gás :	GLP - 2,79 KPa	*G.N. - 2,15 KPa
Alimentação elétrica :	-	

\*G.N. : Gás Natural

## OPÇÕES :

- ▶ (+G) - GÁS GLP
- ▶ (+N) - GÁS NATURAL

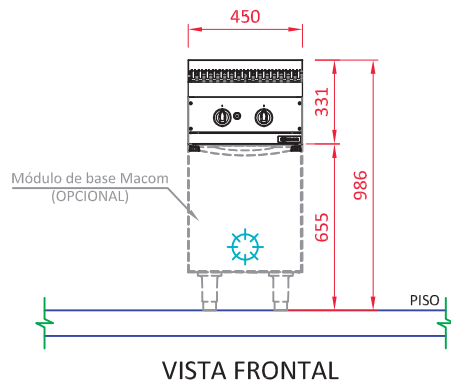


# COÇÇÃO SÉRIE 900 HIGH POWER

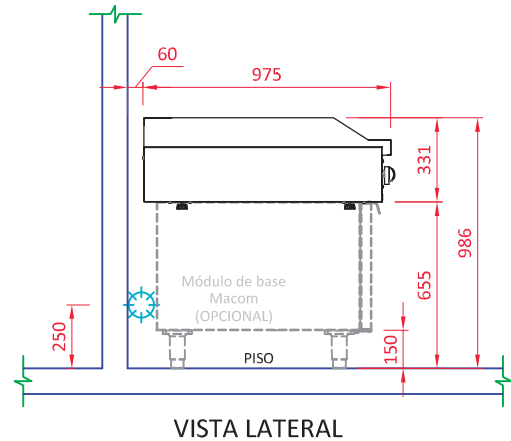
## CHAR BROILER 900HP GÁS MACOM

CB71C-X  
REV. 05\_20\_A

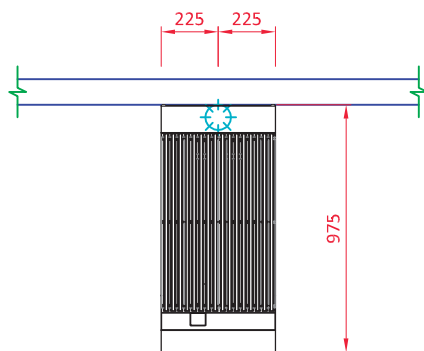
- ▶ CB91C-N
- ▶ CB91C-G



VISTA FRONTAL



VISTA LATERAL



VISTA SUPERIOR

### GÁS

Ponto de gás GLP Ø3/4" na parede a 250mm - com válvula reguladora remota máx. 5m



Ponto de gás natural Ø1" na parede a 250mm

Pressão do gás: GLP = 285mmCA / \*G.N. = 220mmCA.

\*G.N. - GÁS NATURAL

### OBSERVAÇÕES :

- Todas as instalações devem obedecer às normas da ABNT;
- Prever ligação entre equipamento e ponto de gás com mangote flexível;
- Prever registro de fecho rápido no local do ponto de gás;
- Prever coifa para captação de gordura e vapor;
- Posição de pontos sugeridas;
- Medidas em milímetros;
- Desenho sem escala;
- O ponto de gás deve ter rosca NPT fechado com CAPs;

### GARANTIA:

Todos os produtos fabricados pela Aços Macom são testados e garantidos, através de sua fábrica e de seus representantes autorizados. O serviço de Assistência Técnica coberto por garantia, será prestado pela Aços Macom ou por um de seus representantes autorizados, de segunda a sexta feira das 08 às 17 horas. Para maiores informações consulte o suporte técnico Macom pelo telefone +55 11 2085-7000 ou pelo site: [www.acosmacom.com.br](http://www.acosmacom.com.br)