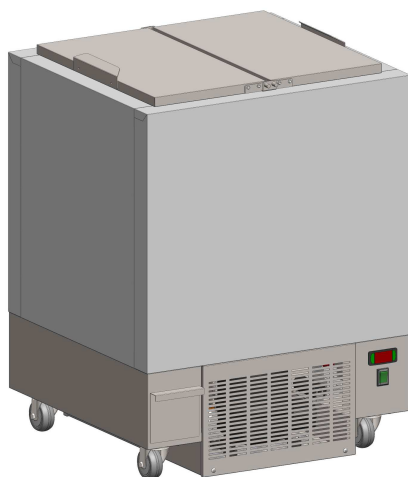


Largura x Profundidade x Altura
700 x 640 x 923 mm
700 x 640 x 1011 mm



▶ FCM-703
▶ FCM-704

Qtd. : _____
Item : _____
Pedido : _____
Cliente : _____

DESCRIÇÃO:

FCM-703
FCM-704

Freezer de canecas MACOM.
Linha COMERCIAL

CARACTERÍSTICAS :

- ▶ Construção interna e externa em aço inox;
- ▶ Tampa dupla basculante;
- ▶ Controlador digital de temperatura;
- ▶ Isolamento com poliuretano injetado com 50mm de espessura;
- ▶ Gás ecológico de refrigeração R-134a;
- ▶ Temperatura de trabalho -15°C a -23°C;
- ▶ Gaveta coletora de resíduos e dreno;
- ▶ Rodízios giratório de 3" sendo:
02 frontais com freio
02 traseiros sem freio
- ▶ Capacidade para receber caixas plástico 500x500x100 mm:
FCM-703 - 03 Caixas
FCM-704 - 04 Caixas

ESPECIFICAÇÕES TÉCNICAS :

| Código : | FCM-703 | FCM-704 |
|---------------------------|---------------------|---------------------|
| Medidas : | 700 x 640 x 923 mm | 700 x 640 x 1011 mm |
| Medidas com embalagem : | 750 x 690 x 1040 mm | 750 x 690 x 1130 mm |
| Peso : | -- | -- |
| Peso com embalagem : | -- | -- |
| Volume : | 0,41 m ³ | 0,45 m ³ |
| Capacidade: | 03 Caixas | 04 Caixas |
| Temperatura de trabalho : | -15°C a -23°C | |
| Tensão : | 220V 60Hz (1~) | |
| Potência : | 486 W | |
| Potência Degelo : | - | |
| Corrente : | 2,21 A | |
| Grau de proteção : | IP 22 | |
| Classe climática : | 6 | |
| Fluído (Gás) : | R134-a | |

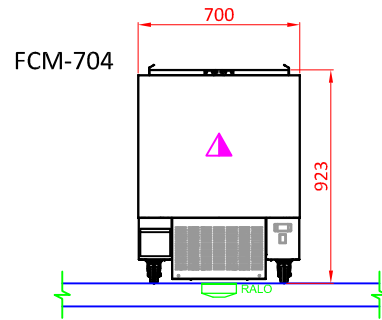
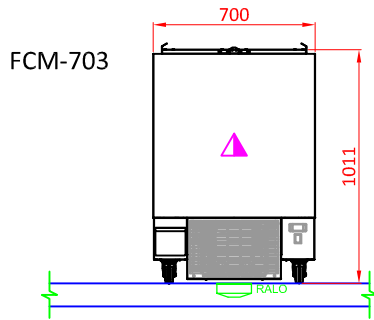


REFRIGERAÇÃO

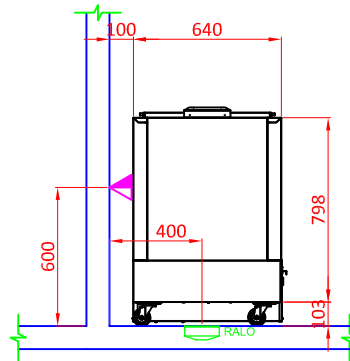
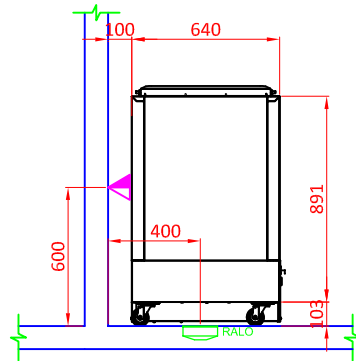
FREEZER CANECAS MACOM

FCM-xxx
REV. 02_21_B

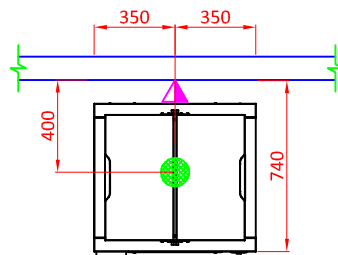
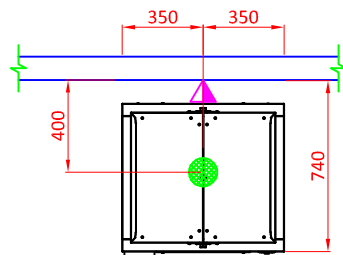
VISTA FRONTAL



VISTA LATERAL



VISTA SUPERIOR



LEGENDA

| | |
|--|--|
| | Ponto elétrico na parede a 600mm do piso. De acordo com as normas NBR 14136/02. Alimentação elétrica: 220V 60Hz mono/bifásico. |
| | Ralo sifonado Ø 150mm no piso. |

OBSERVAÇÕES:

- Todas as instalações devem obedecer às normas da ABNT;
- A tomada deve estar dimensionada de acordo com a potência do equipamento;
- Tomada não fornecida pela Macom;
- Posição de pontos sugeridas;
- Medidas em milímetros;
- Desenho sem escala.

GARANTIA:

Todos os produtos fabricados pela Aços Macom são testados e garantidos, através de sua fábrica e de seus representantes autorizados. O serviço de Assistência Técnica coberto por garantia, será prestado pela Aços Macom ou por um de seus representantes autorizados, de segunda a sexta feira das 08 às 17 horas. Para maiores informações consulte o suporte técnico Macom pelo telefone +55 11 2085-7000 ou pelo site: www.acosmacom.com.br