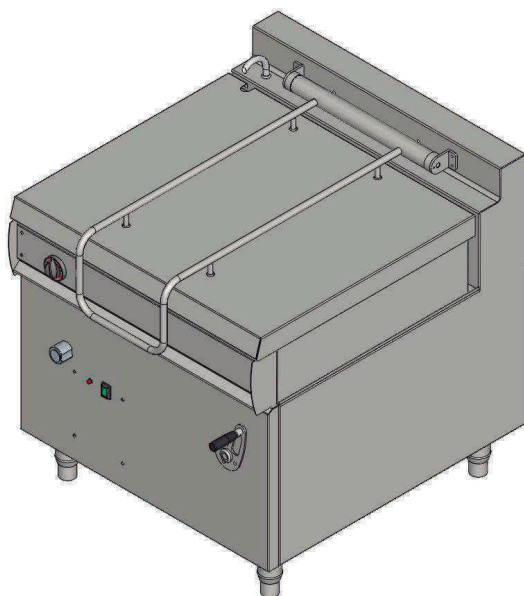


Largura x Profundidade x Altura
900 x 960 x 900 mm



▶ FR92-2T
▶ FR92-3T

ESPECIFICAÇÕES TÉCNICAS :

Medidas :	900 x 960 x 900 mm
Medidas com embalagem :	950 x 1010 x 1020 mm
Peso :	270 Kg
Peso com embalagem :	275 Kg
Capacidade em litros :	75 L
Volume :	0,77 m ³
Potência :	10650 W
Temperatura de trabalho :	-
Grau de proteção :	IP 22
Alimentação elétrica :	220V /380V- 60Hz (3~)

OPÇÕES :

Qtd. : _____
Item : _____
Pedido : _____
Cliente : _____

DESCRIÇÃO:

FR92-2T
FR92-3T

Fritadeira basculante macom 75 litros .
Série 900 MACOM.

CARACTERÍSTICAS :

- ▶ Construção extra reforçada em aço inox;
- ▶ Tacho em aço inoxidável com fundo em aço especial com espessura ideal;
- ▶ Tacho basculante em aço inoxidável com cantos arredondados;
- ▶ Tampa com mola e torneira para água;
- ▶ Sistema basculante com acionamento manual: leve e suave;
- ▶ Gabinete inferior em aço inoxidável;
- ▶ Controle de temperatura;
- ▶ Torneira para entrada de água;
- ▶ Resistências elétricas em aço inoxidável;
- ▶ Painel elétrico completo para comando e proteção.

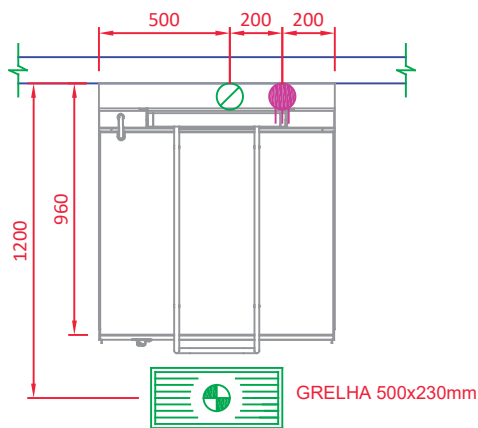
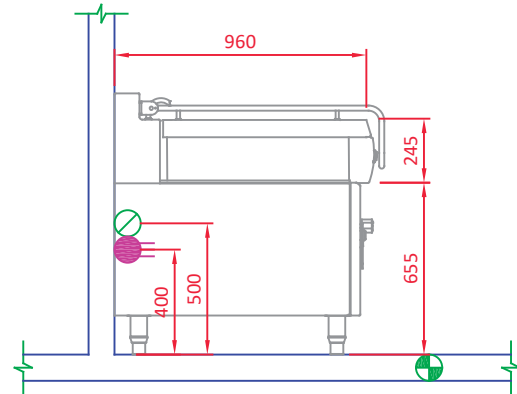
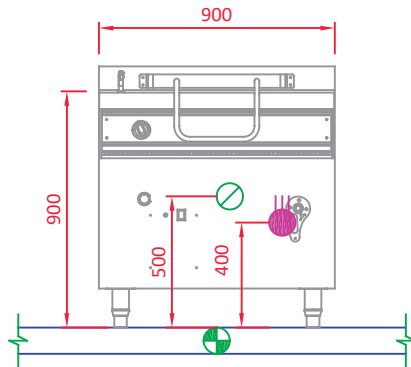


COÇÇÃO SÉRIE 900

FRIGIDEIRA BASCULANTE MACOM 900 75 LITROS ELÉTRICO 220V /380V

FR92-X
REV. 05_20_A

► FR92-2T
► FR92-3T



GRELHA 500x230mm

ELÉTRICA



Ponto elétrico na parede a 400mm do piso. Alimentação elétrica: 220V ou 380V trifásico + terra + neutro, 60Hz.

HIDRÁULICA



Ponto de água fria na parede $\varnothing 3/4"$. Altura de 500mm do piso.



Ponto de esgoto resistente à alta temperatura $\varnothing 2"$ no piso desague 90°C.

OBSERVAÇÕES :

- Todas as instalações devem obedecer às normas da ABNT;
- Prever ligação entre equipamento e ponto de gás com mangote flexível;
- Prever registro de fecho rápido no local do ponto de gás;
- Prever coifa para captação de gordura e vapor;
- Posição de pontos sugeridas;
- Medidas em milímetros;
- Desenho sem escala;
- O ponto de gás deve ter rosca NPT fechado com CAPs;
- A tomada deve estar dimensionada de acordo com a potência do equipamento.

GARANTIA:

Todos os produtos fabricados pela Aços Macom são testados e garantidos, através de sua fábrica e de seus representantes autorizados. O serviço de Assistência Técnica coberto por garantia, será prestado pela Aços Macom ou por um de seus representantes autorizados, de segunda a sexta feira das 08 às 17 horas. Para maiores informações consulte o suporte técnico Macom pelo telefone +55 11 2085-7000 ou pelo site: www.acosmacom.com.br