

Largura x Profundidade x Altura  
570 x 800 x 2060 mm



► FVVS-SIT

Qtd. : \_\_\_\_\_  
Item : \_\_\_\_\_  
Pedido : \_\_\_\_\_  
Cliente : \_\_\_\_\_

### DESCRIÇÃO:

FVVS-SIT  
FVVS-SIT3  
FVVS-SITM  
FVVS-SVT  
Freezer vertical versatille slim 1 porta  
VERSATILLE MACOM

### CARACTERÍSTICAS :

- Gaxetas com novo composto sintético. Mais resistente e dispensam o uso de ferramentas para reposição;
- Novas barreiras térmicas mais duráveis e eficientes;
- Portas com fechamento automático praticidade com economia;
- Fechaduras para portas com chave;
- Fluxo interno de ar controlado para garantir a temperatura do gabinete;
- Cantos internos arredondados facilitam a higienização do gabinete conforme a NFS7;
- Frost free, degelo automático com evaporação do condensado. Dispensa a instalação de ponto para drenagem;
- Evaporador oculto para máximo aproveitamento do espaço interno e facilidade para higienização;
- 1 porta de inox;
- Rodízios opcionais
- Acompanha:  
5 Pares de trilhos  
5 Caixas plásticas

### ESPECIFICAÇÕES TÉCNICAS :

Medidas :	570 x 800 x 2060 mm
Medidas com embalagem :	620 x 850 x 2180 mm
Peso :	150 Kg
Volume :	0,50 m <sup>3</sup>
Capacidade em litros :	350 L
Temperatura de trabalho :	De -21°C a -18°C
Tensão :	220V 60Hz (~1) - Mono/Bifásica
Potência :	728 W
Potência degelo:	635 W
Corrente :	3,82 A
Grau de proteção :	IPX0
Classe climática :	6
Fluido (Gás) :	R404a

### OPÇÕES :

FVVS-S\_ \_ \_ \_ \_

PORTA	INTERIOR	ACESSÓRIO
I - INOX V - VIDRO	T - TRILHOS	M - MÓVEL (RODÍZIOS) 3 - CORPO INTEIRO INOX 304

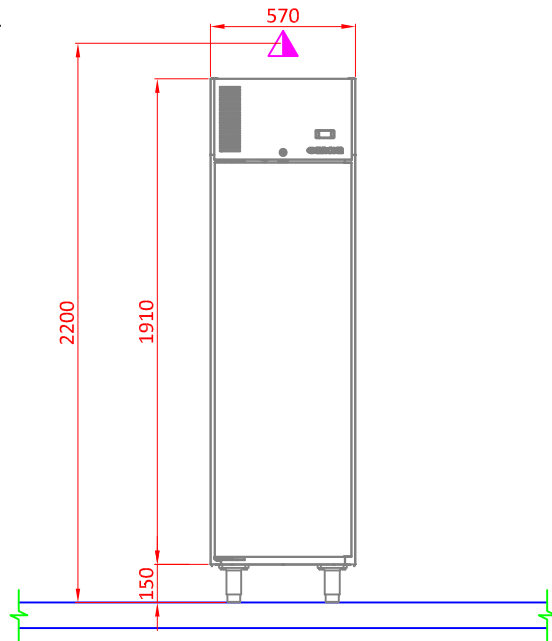


# REFRIGERAÇÃO

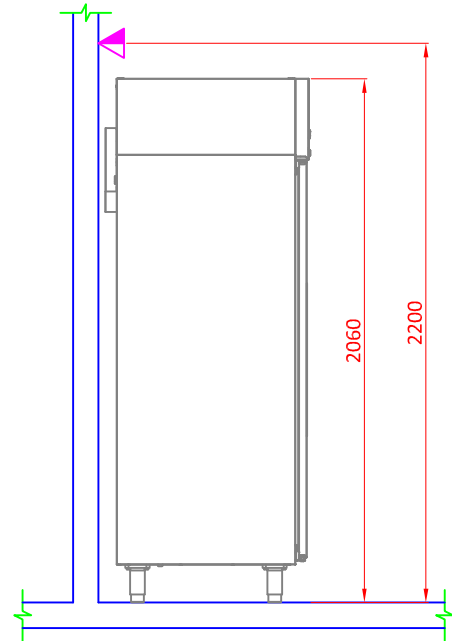
## FREEZER VERTICAL VERSÁTILE SLIM MACOM

FVVS-XXX  
REV. 11\_20\_B

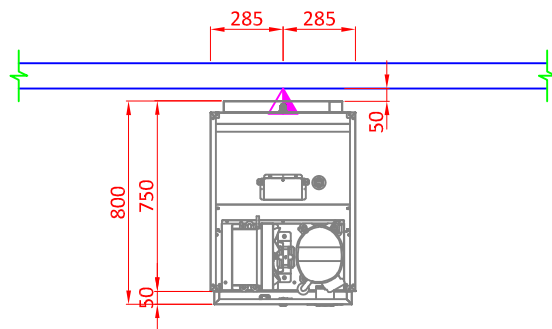
► FVVS-SIT



VISTA FRONTAL



VISTA LATERAL



VISTA SUPERIOR

### ELÉTRICA



Ponto elétrico na parede a 2200mm do piso. Padrão de tomada deve estar de acordo com NBR 14136/02.  
Alimentação elétrica: 220V 60Hz mono/bifásico.

### OBSERVAÇÕES:

- Todas as instalações devem obedecer às normas da ABNT;
- A tomada deve estar dimensionada de acordo com a potência do equipamento (vide especificações técnicas);
- Tomada não fornecida pela Macom;
- Posição de pontos sugeridas;
- Medidas em milímetros;
- Desenho sem escala.

### GARANTIA:

Todos os produtos fabricados pela Aços Macom são testados e garantidos, através de sua fábrica e de seus representantes autorizados. O serviço de Assistência Técnica coberto por garantia, será prestado pela Aços Macom ou por um de seus representantes autorizados, de segunda a sexta feira das 08 às 17 horas. Para maiores informações consulte o suporte técnico Macom pelo telefone +55 11 2085-7000 ou pelo site: [www.acosmacom.com.br](http://www.acosmacom.com.br)