

Largura x Profundidade x Altura
633 x 514 x 950 mm



▶ IM-65NE-LM

Qtd. : _____
Item : _____
Pedido : _____
Cliente : _____

MODELO :

HOSIM65NELM-2M

CARACTERÍSTICAS :

- ▶ Até 40 kg de produção de gelo por dia;
- ▶ Exterior em aço inox;
- ▶ O gelo especial "Big Cube" foi preparado para bares e mixologistas que gostam de diferenciar, adicionar ao coquetel completo a experiência com a singularidade das formas de gelo sem eliminar o propósito de resfriar adequadamente a bebida com o mínimo de diluição;
- ▶ Filtro de ar de fácil limpeza e manuseio permitindo programar uma rotina fácil de limpeza estendendo a vida útil do produto e reduzindo a manutenção;
- ▶ A produção de gelo é controlada eletronicamente para garantir um processo otimizado na fabricação do gelo, em circunstâncias variadas e sem a necessidade de ajustes físicos;
- ▶ Contém um circuito fechado de água que oferece a melhor proteção contra contaminação;
- ▶ Espuma de poliuretano injetado ajuda a preservar a qualidade e a consistência do gelo produzido;
- ▶ Gás ecológico de refrigeração R-134a;

ESPECIFICAÇÕES TÉCNICAS :

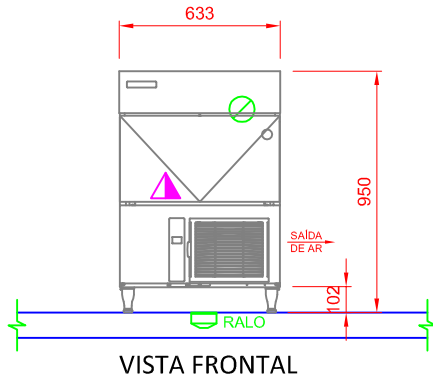
Medidas :	633 x 506 x 950mm		
Medidas com embalagem :	735 x 570 x 1012mm		
Peso com embalagem:	61 Kg		
Volume :	0,304 m ³		
Tensão :	220V 60Hz (~1) - Mono/Bifásica		
Potência :	400 W		
Corrente:	2,5 A		
Fluído (Gás):	R-134a		
Rejeição de calor:	2729 BTU/h		
Produção por ciclo	12 cubos		
Armazenamento:	Interno: 26 Kg		
Temperatura ambiente:	Temperatura água:	Produção por dia:	Consumo água por dia:
10°C	10°C	40kg	870L
21°C	15°C	33kg	80L
32°C	21°C	25kg	60L



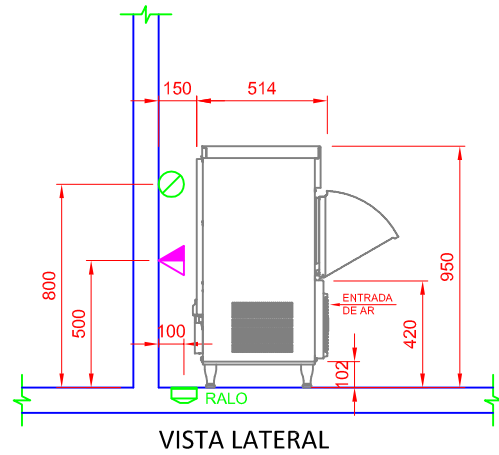
MÁQUINA DE GELO

IM-65NE-LM
REV. 05_20_A

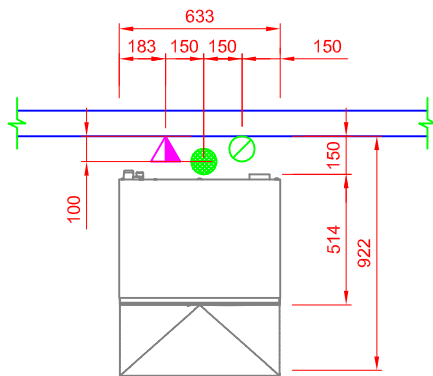
► IM-65NE-LM



VISTA FRONTAL



VISTA LATERAL



VISTA SUPERIOR

ELÉTRICA	
	Tomada elétrica na parede a 500mm do piso. Padrão de tomada deve estar de acordo com NBR 14136/02. Alimentação elétrica: 220V 60Hz mono/bifásico.
HIDRÁULICA	
	Ponto de água fria na parede Ø1/2". Altura de 800mm do piso com registro a 1800mm de altura.
	Ralo sifonado Ø 100mm no piso e afastado 100mm da parede.

OBSERVAÇÕES :

- Deixar espaço de 15cm na traseira, laterais e topo para circulação de ar adequada;
- Sempre use água potável para produção de gelo;
- Não posicionar o aparelho próximo a equipamentos que produzam altas temperaturas.
- Todas as instalações devem obedecer às normas da ABNT;
- A tomada deve estar dimensionada de acordo com a potência do equipamento (vide especificações técnicas);
- Tomada não fornecida pela Macom;
- Posição de pontos sugeridas;
- Não usar superfície como apoio;
- Medidas em milímetros;
- Desenho sem escala.

GARANTIA :

Todos os produtos fabricados pela Aços Macom são testados e garantidos, através de sua fábrica e de seus representantes autorizados. O serviço de Assistência Técnica coberto por garantia, será prestado pela Aços Macom ou por um de seus representantes autorizados, de segunda a sexta feira das 08 às 17 horas. Para maiores informações consulte o suporte técnico Macom pelo telefone +55 11 2085-7000 ou pelo site: www.acosmacom.com.br