

Largura x Profundidade x Altura
900 x 990 x 655 mm

Qtd. : _____

Item : _____

Pedido : _____

Cliente : _____

DESCRIÇÃO:

MC92-A
MC92-P
MC92-AP
MC92-PP

Módulo base centro
SÉRIE 900 MACOM

CARACTERÍSTICAS :

- ▶ Construção em aço inox;
- ▶ Serve de base para diversos equipamentos macom;
- ▶ Sapatas em nylon;
- ▶ Porta e prateleiras opcionais;
- ▶ Rodízios opcionais.

- ▶ MC92-A
- ▶ MC92-P
- ▶ MC92-AP
- ▶ MC92-PP

ESPECIFICAÇÕES TÉCNICAS :

Medidas :	900 x 900 x 655 mm
Medidas com embalagem :	1010 x 1055 x 775 mm
Peso :	20 Kg
Peso com embalagem :	21 Kg
Volume :	0,47 m ³

OPÇÕES :

- ▶ (+A) - MÓDULO BASE DE ENCOSTO ABERTO.
- ▶ (+P) - MÓDULO BASE DE ENCOSTO COM PORTA.
- ▶ (+AP) - MÓDULO BASE DE ENCOSTO ABERTO COM PRATELEIRA INTERMEDIÁRIA.
- ▶ (+PP) - MÓDULO BASE DE ENCOSTO COM PORTA E PRATELEIRA INTERMEDIÁRIA.

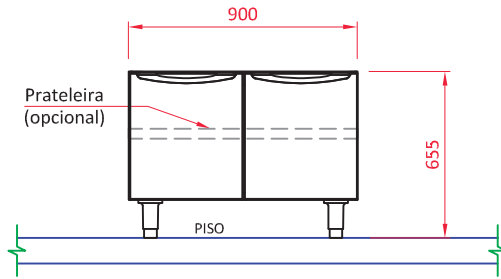


COÇÃO SÉRIE 900

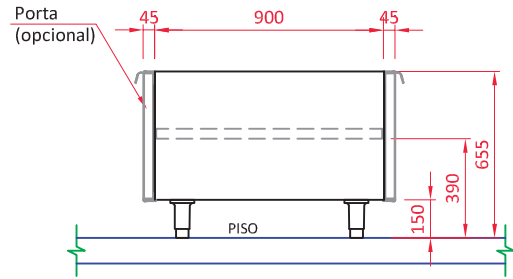
MÓDULO BASE DE CENTRO 900 MACOM

MC92-XX
REV. 04_20_A

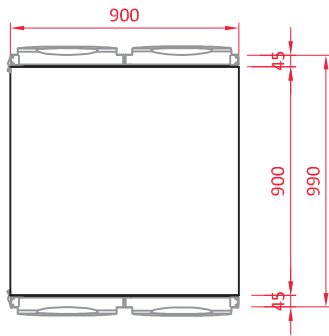
- ▶ MC92-A
- ▶ MC92-P
- ▶ MC92-AP
- ▶ MC92-PP



VISTA FRONTAL



VISTA LATERAL



VISTA SUPERIOR

LEGENDA	
-	NÃO APLICÁVEL

OBSERVAÇÕES :

- Medidas em milímetros;
- Desenho sem escala.

GARANTIA:

Todos os produtos fabricados pela Aços Macom são testados e garantidos, através de sua fábrica e de seus representantes autorizados. O serviço de Assistência Técnica coberto por garantia, será prestado pela Aços Macom ou por um de seus representantes autorizados, de segunda a sexta feira das 08 às 17 horas. Para maiores informações consulte o suporte técnico Macom pelo telefone +55 11 2085-7000 ou pelo site: www.acosmacom.com.br