

Largura x Profundidade x Altura
360 x 745 x 245 mm



- ▶ MN71-S
- ▶ MN71-G
- ▶ MN71-C

Qtd. : _____
Item : _____
Pedido : _____
Cliente : _____

DESCRIÇÃO:

MN71-S
MN71-G
MN71-C

Módulo Neutro
SÉRIE 700 HIGH POWER MACOM

CARACTERÍSTICAS :

- ▶ Construção em aço inox;
- ▶ Pannel frontal em aço inox;
- ▶ Sapatas em nylon;
- ▶ Cuba opcional medindo 305x470x170mm (sem válvula);
- ▶ Gaveta opcional;
- ▶ Módulo base para apoio (Item opcional).

ESPECIFICAÇÕES TÉCNICAS :

Medidas :	360 x 745 x 245 mm
Medidas com embalagem :	410 x 800 x 360 mm
Peso :	13 Kg
Peso com embalagem :	15 Kg
Volume :	0,65 m ³

OPÇÕES :

- ▶ (+S) - MÓDULO SIMPLES.
- ▶ (+G) - MÓDULO COM GAVETA.
- ▶ (+C) - MÓDULO COM CUBA.

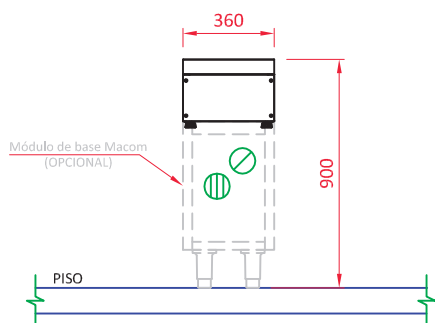


COÇÇÃO SÉRIE 700 HIGH POWER

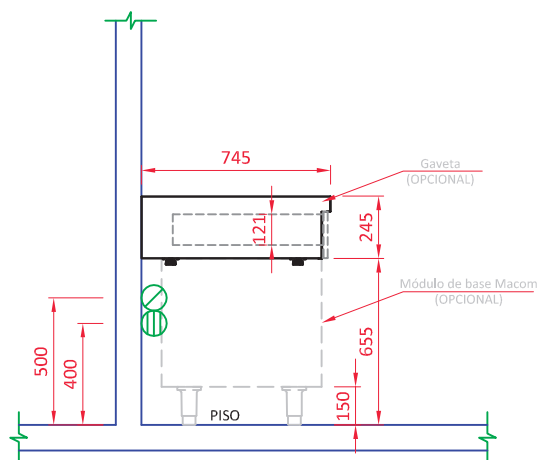
MÓDULO NEUTRO 360 MACOM

MN71-X
REV. 04_20_A

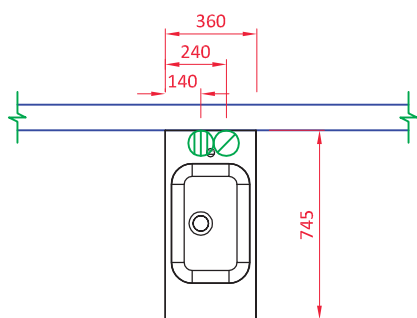
- ▶ MN71-S
- ▶ MN71-G
- ▶ MN71-C



VISTA FRONTAL



VISTA LATERAL



VISTA SUPERIOR

HIDRÁULICA*

	Ponto de esgoto na parede Ø2" - altura de 400mm do piso.
	Ponto de água fria na parede Ø 3/4" - altura de 500mm do piso.

* Aplicável somente para opção de Módulo Neutro com cuba (MN71-C) .

OBSERVAÇÕES :

- Medidas em milímetros;
- Desenho sem escala.

GARANTIA:

Todos os produtos fabricados pela Aços Macom são testados e garantidos, através de sua fábrica e de seus representantes autorizados. O serviço de Assistência Técnica coberto por garantia, será prestado pela Aços Macom ou por um de seus representantes autorizados, de segunda a sexta feira das 08 às 17 horas. Para maiores informações consulte o suporte técnico Macom pelo telefone +55 11 2085-7000 ou pelo site: www.acosmacom.com.br