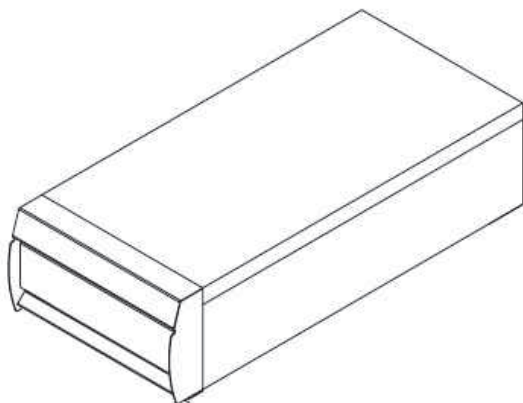


Largura x Profundidade x Altura
450 x 960 x 245 mm



- ▶ MN91-S
- ▶ MN91-G
- ▶ MN91-C

Qtd. : _____
Item : _____
Pedido : _____
Cliente : _____

DESCRIÇÃO:

MN91-S
MN91-G
MN91-C

Módulo Neutro
SÉRIE 900 MACOM

CARACTERÍSTICAS :

- ▶ Construção em aço inox;
- ▶ Painel frontal em aço inox;
- ▶ Sapatas em nylon;
- ▶ Cuba opcional medindo 305x470x170mm (sem válvula);
- ▶ Gaveta opcional;
- ▶ Módulo base para apoio (Item opcional).

ESPECIFICAÇÕES TÉCNICAS :

Medidas :	450 x 960 x 245 mm
Medidas com embalagem :	410 x 800 x 360 mm
Peso :	13 Kg
Peso com embalagem :	15 Kg
Volume :	1,05 m ³

OPÇÕES :

- ▶ (+S) - MÓDULO SIMPLES.
- ▶ (+G) - MÓDULO COM GAVETA.
- ▶ (+C) - MÓDULO COM CUBA.

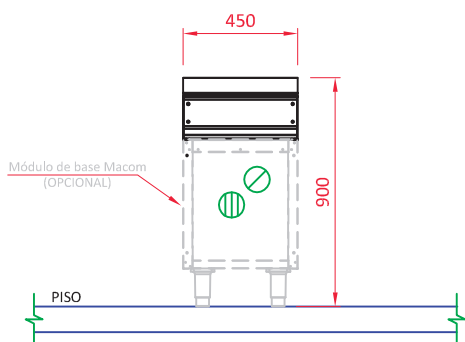


COÇÇÃO SÉRIE 900

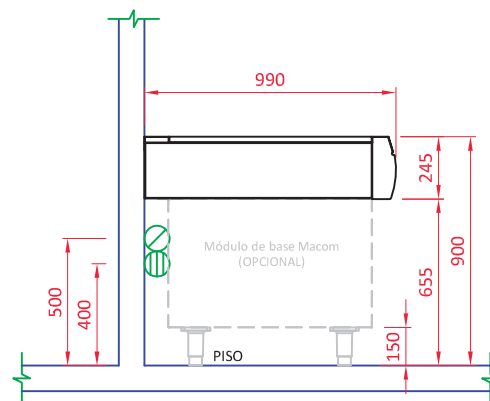
MÓDULO NEUTRO 450 MACOM

MN91-X
REV. 04_20_A

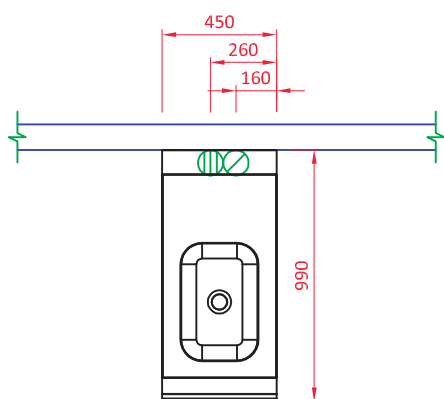
- ▶ MN91-S
- ▶ MN91-G
- ▶ MN91-C



VISTA FRONTAL



VISTA LATERAL



VISTA SUPERIOR

HIDRÁULICA*

	Ponto de esgoto na parede $\varnothing 2''$ - altura de 400mm do piso.
	Ponto de água fria na parede $\varnothing 3/4''$ - altura de 500mm do piso.

* Aplicável somente para opção de Módulo Neutro com cuba (MN91-C) .

OBSERVAÇÕES :

- Medidas em milímetros;
- Desenho sem escala.

GARANTIA:

Todos os produtos fabricados pela Aços Macom são testados e garantidos, através de sua fábrica e de seus representantes autorizados. O serviço de Assistência Técnica coberto por garantia, será prestado pela Aços Macom ou por um de seus representantes autorizados, de segunda a sexta feira das 08 às 17 horas. Para maiores informações consulte o suporte técnico Macom pelo telefone +55 11 2085-7000 ou pelo site: www.acosmacom.com.br