

Largura x Profundidade x Altura
720 x 745 x 900 mm



▶ MR72C-2M

Qtd. : _____
Item : _____
Pedido : _____
Cliente : _____

DESCRIÇÃO:

MR72C-2M

Módulo refrigerado elétrico 720
SÉRIE 700 HIGH POWER MACOM.

CARACTERÍSTICAS :

- ▶ Construção em aço inox;
- ▶ Cuba com capacidade para receber 18 GN's 1/9 - 65 (não inclusos);
- ▶ Corpo serpentinado;
- ▶ Sistema completo de controle automático de temperatura;
- ▶ Unidade condensadora incorporada;
- ▶ Botão frontal liga/desliga.

ESPECIFICAÇÕES TÉCNICAS :

Medidas :	720 x 745 x 900 mm
Medidas com embalagem :	770 x 810 x 1050mm
Peso :	40 Kg
Peso com embalagem :	42 Kg
Volume :	0,48 m ³
Capacidade (GN'S) :	18 GN'S 1/9-65
Temperatura de trabalho :	De 1°C a 5°C
Tensão :	220V 60Hz (~1) - Mono/Bifásica
Potência :	303 W
Corrente :	2 A
Fluído refrigerante :	R134a

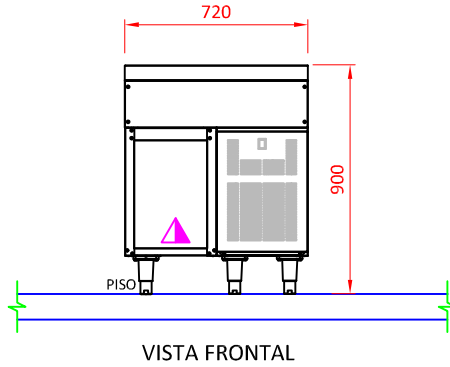


COÇÇÃO SÉRIE 700 HIGH POWER

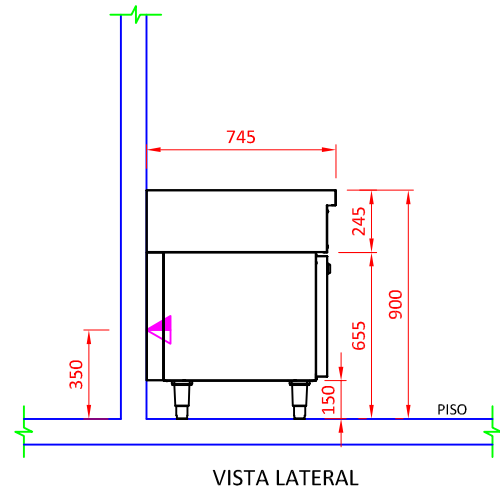
MÓDULO REFRIGERADO ELÉTRICO 720 MACOM

MR72C-2M
REV. 07_20_B

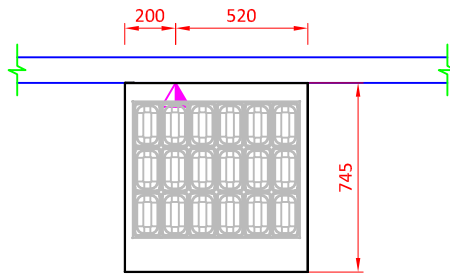
► MR72C-2M



VISTA FRONTAL



VISTA LATERAL



VISTA SUPERIOR

ELÉTRICA



Ponto elétrico na parede a 350mm do piso. Padrão de tomada deve estar de acordo com NBR 14136/02.
Alimentação elétrica: 220V 60Hz mono/bifásico

OBSERVAÇÕES :

- Todas as instalações devem obedecer às normas da ABNT;
- A tomada deve estar dimensionada de acordo com a potência do equipamento;
- Posição de pontos sugeridas;
- Medidas em milímetros;
- Desenho sem escala.

GARANTIA:

Todos os produtos fabricados pela Aços Macom são testados e garantidos, através de sua fábrica e de seus representantes autorizados. O serviço de Assistência Técnica coberto por garantia, será prestado pela Aços Macom ou por um de seus representantes autorizados, de segunda a sexta feira das 08 às 17 horas. Para maiores informações consulte o suporte técnico Macom pelo telefone +55 11 2085-7000 ou pelo site: www.acosmacom.com.br