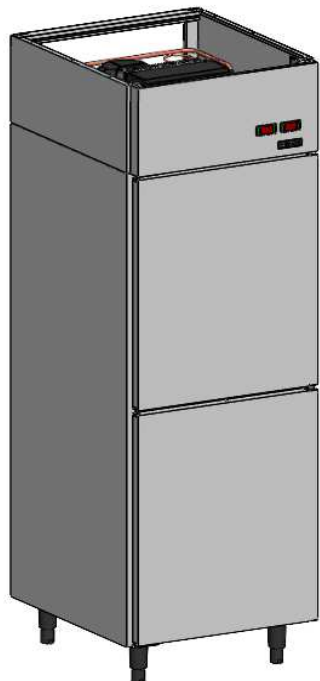


Largura x Profundidade x Altura
700 x 845 x 2070 mm



▶ RVDS-A-2IG
▶ RVDS-A32IG

Qtd. : _____
Item : _____
Pedido : _____
Cliente : _____

DESCRIÇÃO:

RVDS-A-2IG; RVDS-32IG;
RVDS-A-2VG; RVDS-32VG;

Refrigerador dual temp vertical comercial simples macom, 2 portas.
Linha COMERCIAL

CARACTERÍSTICAS :

- ▶ Conjunto magnético entre a porta e o gabinete, que impede a troca de calor de calor com o ambiente;
- ▶ Barreira térmica com resistência de batente que auxilia no isolamento e evita a condensação no exterior do gabinete;
- ▶ Corpo interno, frente e laterais em aço inoxidável, demais faces em outros materiais;
- ▶ Equipamento em aço inox 304 e alumínio (opcional);
- ▶ Isolamento térmico feito com espuma de poliuretano expandido com 60mm de espessura;
- ▶ Portas de inox ou vidro;
- ▶ Porta superior: Refrigerador; Porta inferior: Freezer;
- ▶ A refrigeração interna é feita através do processo de ar forçado;
- ▶ Função Frosf-free;
- ▶ Capacidade para 12 GN's 2/1-65, possibilitando a regulação de altura dos trilhos, proporcionando mais versatilidade e conforto ao usuário (GN não incluso);
- ▶ Este equipamento é acompanhado de 04 grades pintadas em epóxi na cor branca;
- ▶ Pés reguláveis de nylon com 150mm de altura.

ESPECIFICAÇÕES TÉCNICAS :

Medidas :	700 x 845 x 2070 mm	
Medidas com embalagem :	750 x 900 x 2190 mm	
Peso :	150 Kg	
Volume :	1,16 m ³	
	REFRIGERADOR	FREEZER
Capacidade em litros :	230 L	205 L
Temperatura de trabalho :	+1°C a +10°C	-20°C a -16°C
Tensão :	220V 60Hz (~1) - Mono/Bifásica	
Potência :	751 W	
Corrente :	3,64 A	
Grau de proteção :	IP X0	
Classe climática :	6	
Fluido (Gás) :	R404A	

RVDS-A _ _ _ _

MATERIAL

- Inox e galvanizado
3- Inox 304 e alumínio

PORTAS

2I- 2 portas de inox
2V- 2 portas de vidro

INTERIOR

G- Interior com grades

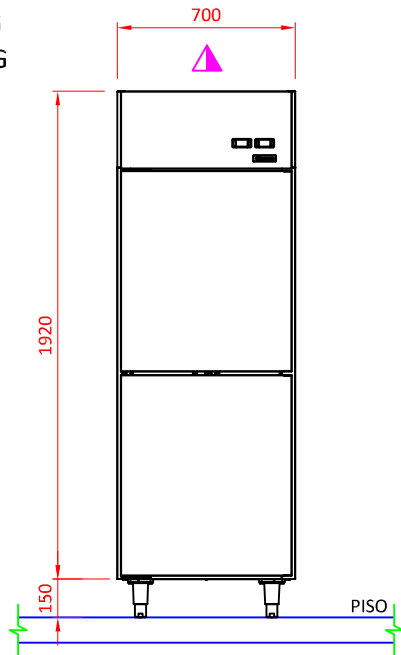


REFRIGERAÇÃO

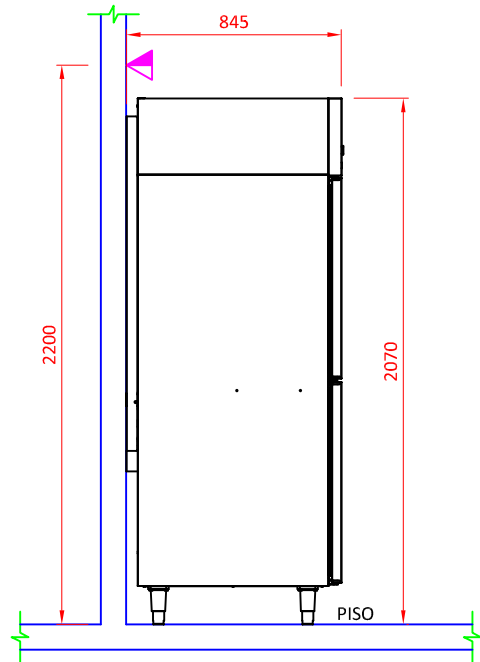
REFRIGERADOR DUAL TEMP VERTICAL COMERCIAL SIMPLES MACOM, 2 PORTAS
INOX

RVDS-2IG
REV. 09_20_D

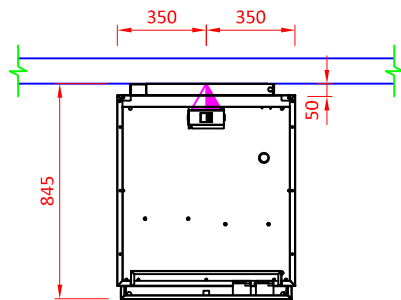
- ▶ RVDS-A-2IG
- ▶ RVDS-A32IG



VISTA FRONTAL



VISTA LATERAL



VISTA SUPERIOR



Ponto elétrico na parede a 2200mm do piso. De acordo com as normas NBR 14136/02.
Alimentação elétrica: 220V 60Hz mono/bifásico.

OBSERVAÇÕES :

- Todas as instalações devem obedecer às normas da ABNT;
- A tomada deve estar dimensionada de acordo com a potência do equipamento;
- Tomada não fornecida pela Macom;
- Posição de pontos sugeridas;
- Medidas em milímetros;
- Desenho sem escala.

GARANTIA:

Todos os produtos fabricados pela Aços Macom são testados e garantidos, através de sua fábrica e de seus representantes autorizados. O serviço de Assistência Técnica coberto por garantia, será prestado pela Aços Macom ou por um de seus representantes autorizados, de segunda a sexta feira das 08 às 17 horas. Para maiores informações consulte o suporte técnico Macom pelo telefone +55 11 2085-7000 ou pelo site: www.acosmacom.com.br