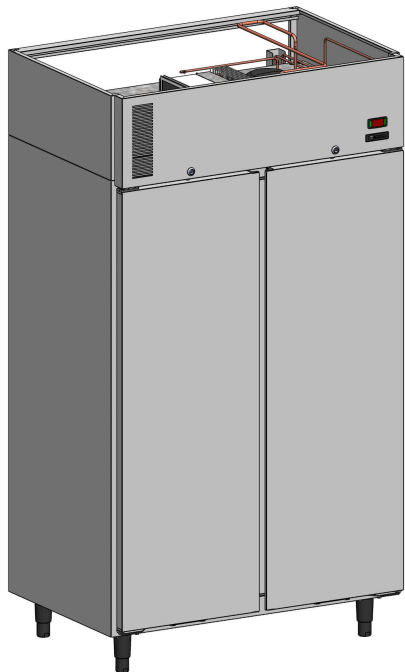


Largura x Profundidade x Altura  
1140 x 800 x 2060 mm



▶ RVVD-MIT

Qtd. : \_\_\_\_\_  
Item : \_\_\_\_\_  
Pedido : \_\_\_\_\_  
Cliente : \_\_\_\_\_

## DESCRIÇÃO:

### RVVD-MIT

Refrigerador vertical versatíle maxi, 2 portas inox.

## CARACTERÍSTICAS :

- ▶ Gaxetas com novo composto sintético. Maior resistência e dispensam o uso de ferramentas para reposição;
- ▶ Barreiras térmicas com maior durabilidade e eficiência;
- ▶ Portas com fechamento automático praticidade com economia;
- ▶ Fechaduras para portas com chave mestra;
- ▶ Fluxo interno de ar controlado para garantir a temperatura do gabinete;
- ▶ Cantos internos arredondados facilitam a higienização do gabinete conforme a NFS7;
- ▶ Frost free, degelo automático com evaporação do condensado. Dispensa a instalação de ponto para drenagem;
- ▶ Com trilhos para receber até 10 caixas plásticas 600x400x250mm;
- ▶ Evaporador oculto para máximo aproveitamento do espaço interno e facilidade para higienização;
- ▶ Acopmanha:  
10 Pares de trilhos  
10 Caixas plásticas

## ESPECIFICAÇÕES TÉCNICAS :

Medidas :	1140 x 800 x 2060 mm
Medidas com embalagem :	1190 x 850 x 2180 mm
Peso :	220 Kg
Volume :	1,88 m <sup>3</sup>
Capacidade em litros :	800 L
Temperatura de trabalho :	De +1°C a +10°C
Tensão :	220V 60Hz (~1) - Mono/Bifásica
Potência :	556 W
Corrente :	2,71 A
Grau de proteção :	IPX0
Classe climática :	6
Fluido (Gás) :	R134a

## CODIFICAÇÃO :

RVVS- \_ \_ \_ \_ \_

MATERIAL	TIPO	PORTA	INTERIOR	OPCIONAL
3 - TODO EM INOX 304	S - SLIM	I - INOX V - VIDRO	T - TRILHOS	M - MÓVEL R - REMOTO

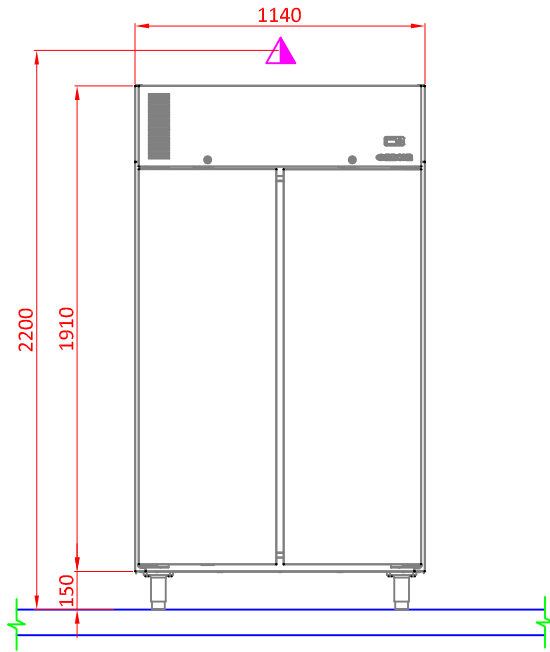


# REFRIGERAÇÃO

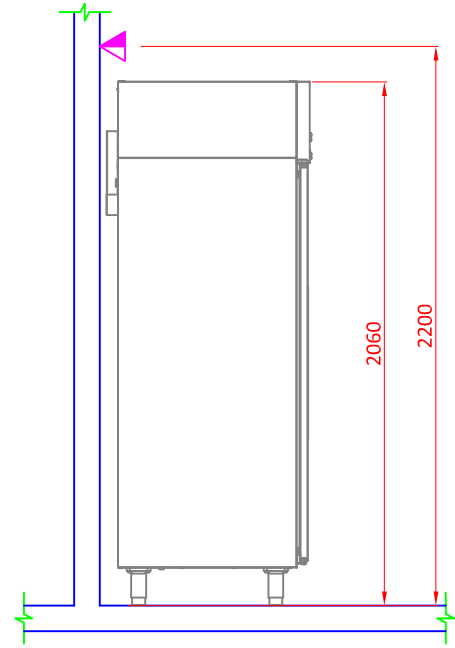
REFRIGERADOR VERTICAL VERSATILE MAXI MACOM, 2 PORTAS INOX

RVVD-MIT  
REV. 01\_21\_C

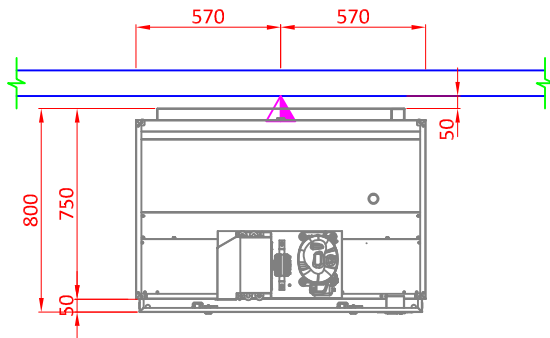
▶ RVVD-MIT



VISTA FRONTAL



VISTA LATERAL



VISTA SUPERIOR

## ELÉTRICA



Ponto elétrico na parede a 2200mm do piso. Padrão de tomada deve estar de acordo com NBR 14136/02.

Alimentação elétrica: 220V 60Hz mono/bifásico.

### OBSERVAÇÕES :

- Todas as instalações devem obedecer às normas da ABNT;
- A tomada deve estar dimensionada de acordo com a potência do equipamento;
- Tomada não fornecida pela Macom;
- Posição de pontos sugeridas;
- Medidas em milímetros;
- Desenho sem escala.

### GARANTIA:

Todos os produtos fabricados pela Aços Macom são testados e garantidos, através de sua fábrica e de seus representantes autorizados. O serviço de Assistência Técnica coberto por garantia, será prestado pela Aços Macom ou por um de seus representantes autorizados, de segunda a sexta feira das 08 às 17 horas. Para maiores informações consulte o suporte técnico Macom pelo telefone +55 11 2085-7000 ou pelo site: [www.acosmacom.com.br](http://www.acosmacom.com.br)