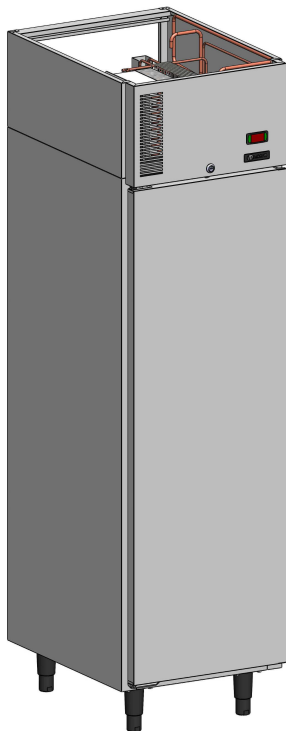


Largura x Profundidade x Altura
570 x 800 x 2060 mm



▶ RVVS-SIT

Qtd. : _____
Item : _____
Pedido : _____
Cliente : _____

DESCRIÇÃO:

RVVS-SIT
Refrigerador vertical versatile slim, 1 porta inox.

CARACTERÍSTICAS :

- ▶ Gaxetas com novo composto sintético. Mais resistente e dispensam o uso de ferramentas para reposição;
- ▶ Novas barreiras térmicas, maior durabilidade e eficiência;
- ▶ Porta com fechamento automático praticidade com economia;
- ▶ Fechaduras para porta com chave mestra;
- ▶ Fluxo interno de ar controlado para garantir a temperatura do gabinete;
- ▶ Cantos internos arredondados facilitam a higienização do gabinete conforme a NFS7;
- ▶ Frost free, degelo automático com evaporação do condensado. Dispensa a instalação de ponto para drenagem;
- ▶ Trilhos para receber até 5 caixas plásticas 600x400x250mm;
- ▶ Evaporador oculto para máximo aproveitamento do espaço interno e facilidade para higienização;
- ▶ Acopmanha:
5 Pares de trilhos
5 Caixas plásticas

ESPECIFICAÇÕES TÉCNICAS :

Medidas :	570 x 800 x 2060 mm
Medidas com embalagem :	620 x 850 x 2180 mm
Peso :	150 Kg
Volume :	0,50 m ³
Capacidade em litros :	350 L
Temperatura de trabalho :	De +1°C a +10°C
Tensão :	220V 60Hz (~1) - Mono/Bifásica
Potência :	492 W
Corrente :	2,57 A
Grau de proteção :	IPX0
Classe climática :	6
Fluido (Gás) :	R134a

CODIFICAÇÃO :

RVVD- _ _ _ _ _

MATERIAL	TIPO	PORTA	INTERIOR	OPCIONAL
3 - TODO EM INOX 304	S - SLIM	I - INOX V - VIDRO	T - TRILHOS	M - MÓVEL R - REMOTO

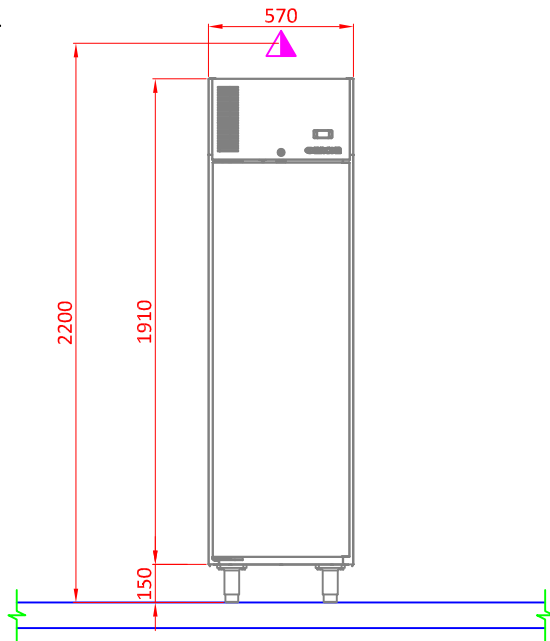


REFRIGERAÇÃO

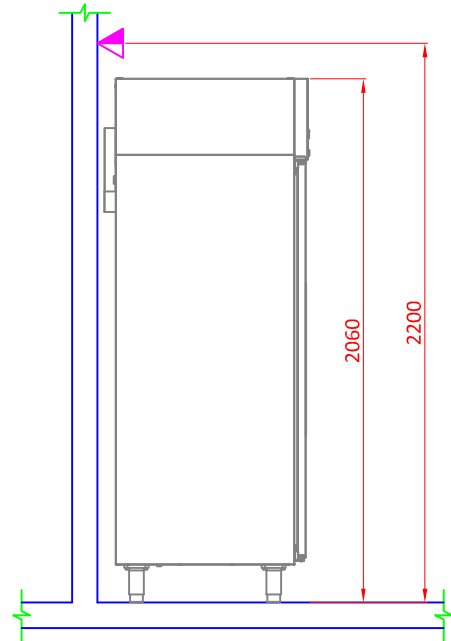
REFRIGERADOR VERTICAL VERSATILE SLIM MACOM, 1 PORTA INOX

RVVS-SIT
REV. 12_20_B

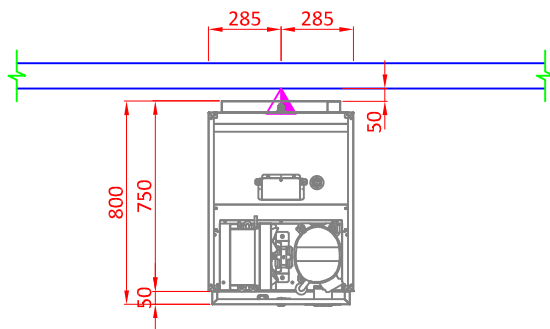
▶ RVVS-SIT



VISTA FRONTAL



VISTA LATERAL



VISTA SUPERIOR

ELÉTRICA



Ponto elétrico na parede a 2200mm do piso. Padrão de tomada deve estar de acordo com NBR 14136/02.
Alimentação elétrica: 220V 60Hz mono/bifásico.

OBSERVAÇÕES :

- Todas as instalações devem obedecer às normas da ABNT;
- A tomada deve estar dimensionada de acordo com a potência do equipamento;
- Tomada não fornecida pela Macom;
- Posição de pontos sugeridas;
- Medidas em milímetros;
- Desenho sem escala.

GARANTIA:

Todos os produtos fabricados pela Aços Macom são testados e garantidos, através de sua fábrica e de seus representantes autorizados. O serviço de Assistência Técnica coberto por garantia, será prestado pela Aços Macom ou por um de seus representantes autorizados, de segunda a sexta feira das 08 às 17 horas. Para maiores informações consulte o suporte técnico Macom pelo telefone +55 11 2085-7000 ou pelo site: www.acosmacom.com.br