

Largura x Profundidade x Altura
580 x 582 x 700 mm



► CAR-66T

Qtd. : _____

Item : _____

Pedido : _____

Cliente : _____

DESCRIÇÃO:

CAR-66T

Carro para remolho de talheres
MACOM

CARACTERÍSTICAS:

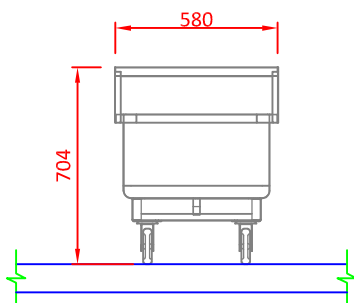
- Construído em aço inoxidável;
- Corpo em aço inox;
- 4 rodízios de Ø4", sendo 2 fixos e 2 giratórios com freio.

ESPECIFICAÇÕES TÉCNICAS :

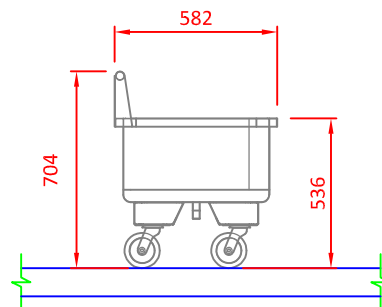
Código:	CAR-66T
Medidas:	580 x 582 x 704 mm
Medidas c/ embalagem:	630 x 632 x 824 mm
Volume:	0,24 m ³



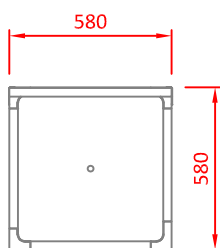
► CAR-66T



VISTA FRONTAL



VISTA LATERAL



VISTA SUPERIOR

OBSERVAÇÕES:

- Todas as instalações devem obedecer às normas da ABNT;
- Medidas em milímetros;
- Desenho sem escala.

GARANTIA:

Todos os produtos fabricados pela Aços Macom são testados e garantidos, através de sua fábrica e de seus representantes autorizados. O serviço de Assistência Técnica coberto por garantia, será prestado pela Aços Macom ou por um de seus representantes autorizados, de segunda a sexta feira das 08 às 17 horas. Para maiores informações consulte o suporte técnico Macom pelo telefone +55 11 2085-7000 ou pelo site: www.acosmacom.com.br