

Largura x Profundidade x Altura
784 x 735 x 992 mm



► KM-140B

Qtd. : _____
Item : _____
Pedido : _____
Cliente : _____

MODELO :

HOSKM140B-2M

CARACTERÍSTICAS :

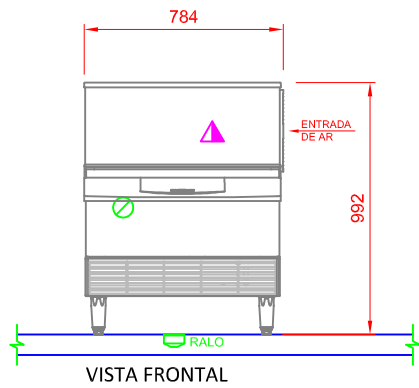
- Até 140 kg de produção de gelo por dia;
- Capacidade de armazenamento de até 55 kg;
- Cubos individuais no formato crescente (meia-lua);
- Corpo em aço inox;
- CycleSaver® Design;
- EverCheck® Sistema de alerta;
- Fluxo de ar frontal em ciclo;
- Evaporador em aço inox;
- Filtro de ar removível;
- Interruptor de energia acessível, sem remoção do painel;
- Gás ecológico de refrigeração R-404A;

ESPECIFICAÇÕES TÉCNICAS :

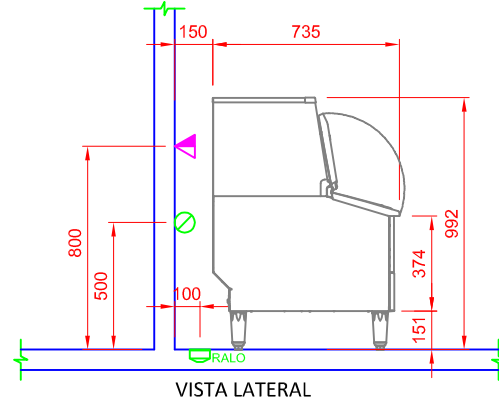
Medidas :	784 x 735 x 992mm		
Medidas com embalagem :	845 x 800 x 955mm		
Peso com embalagem:	92 Kg		
Volume :	0,538 m ³		
Tensão :	220V 60Hz (~1) - Mono/Bifásica		
Potência :	680 W		
Corrente:	3,6 A		
Fluído (Gás):	R-404a		
Rejeição de calor:	5702 BTU/h		
Produção por ciclo	238 cubos		
Armazenamento:	Interno: 55 Kg		
Temperatura ambiente:	Temperatura água:	Produção por dia:	Consumo água por dia:
10°C	10°C	140kg	440L
21°C	15°C	135kg	180L
32°C	21°C	100kg	150L



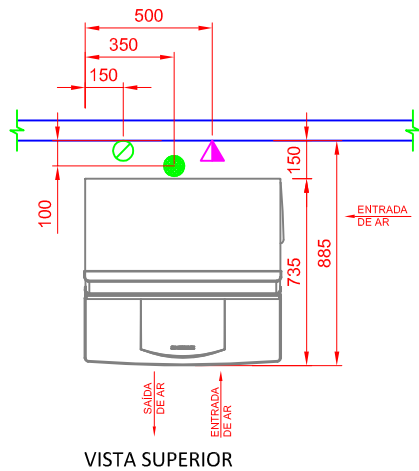
► KM-140B



VISTA FRONTAL



VISTA LATERAL



VISTA SUPERIOR

ELÉTRICA	
	Tomada elétrico na parede a 800mm do piso. Padrão de tomada deve estar de acordo com NBR 14136/02. Alimentação elétrica: 220V 60Hz mono/bifásico.
HIDRÁULICA	
	Ponto de água fria na parede Ø1/2". Altura de 500mm do piso com registro a 1800mm de altura.
	Ralo sifonado Ø 100mm no piso e afastado 100mm da parede.

OBSERVAÇÕES :

- Deixar espaço de 15cm na traseira, laterais e topo para circulação de ar adequada;
- Sempre use água potável para produção de gelo;
- Não posicionar o aparelho próximo a equipamentos que produzam altas temperaturas.
- Todas as instalações devem obedecer às normas da ABNT;
- A tomada deve estar dimensionada de acordo com a potência do equipamento (vide especificações técnicas);
- Tomada não fornecida pela Macom;
- Posição de pontos sugeridas;
- Não usar superfície como apoio;
- Medidas em milímetros;
- Desenho sem escala.

GARANTIA :

Todos os produtos fabricados pela Aços Macom são testados e garantidos, através de sua fábrica e de seus representantes autorizados. O serviço de Assistência Técnica coberto por garantia, será prestado pela Aços Macom ou por um de seus representantes autorizados, de segunda a sexta feira das 08 às 17 horas. Para maiores informações consulte o suporte técnico Macom pelo telefone +55 11 2085-7000 ou pelo site: www.acosmacom.com.br