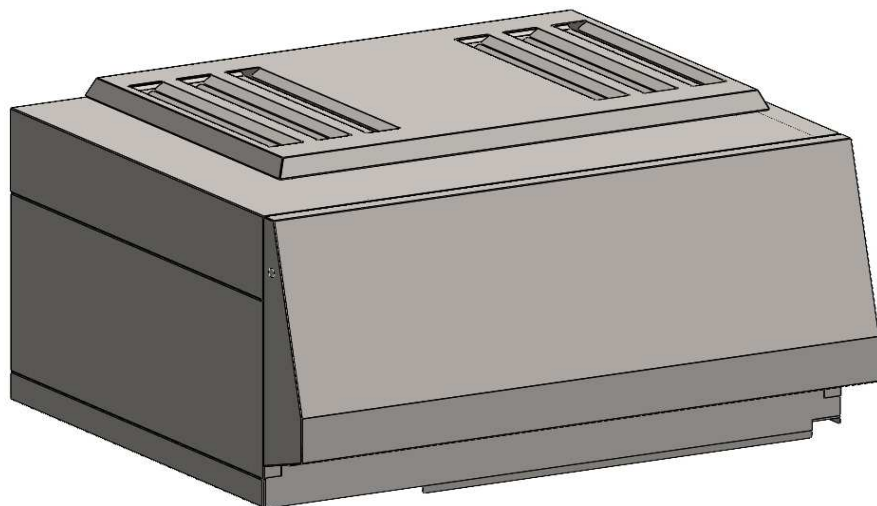


Largura x Profundidade x Altura
657x573x331 mm



▶ COA-VTA-XS

Qtd. : _____
Item : _____
Pedido : _____
Cliente : _____

DESCRIÇÃO:

COA-VTA-XS

COIFA ACOPLADA VENTLESS
PARA FORNO RATIONAL XS

CARACTERÍSTICAS :

- ▶ Construção em aço inox;
- ▶ Painel frontal em aço inox;
- ▶ Fácil instalação;
- ▶ Sem necessidade de conexões com ambiente externo;
- ▶ Sistema de filtragem interno;
- ▶ Aspiração porta do forno fechada: 212 m³/h;
Aspiração porta do forno aberta: 280 m³/h;
- ▶ Esta coifa só funcionará quando estiver instalada sobre o forno combinado;

ESPECIFICAÇÕES TÉCNICAS :

Medidas :	657x573x331 mm
Medidas com embalagem :	700 x 620 x 450 mm
Peso :	83 Kg
Peso com embalagem :	90 Kg
Volume de aspiração :	212-280 m ³ /h
Volume :	0,12 m ³
Ruído operacional:	--
Potência :	220 W
Grau de proteção:	IP 22
Alimentação elétrica :	220 V 60Hz (1~) - Mono/Bifásica

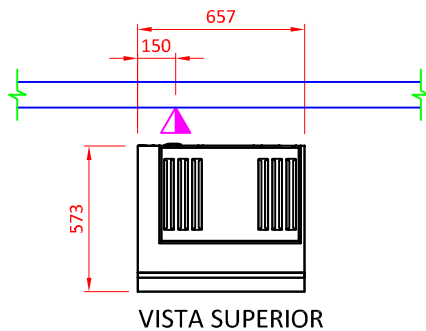
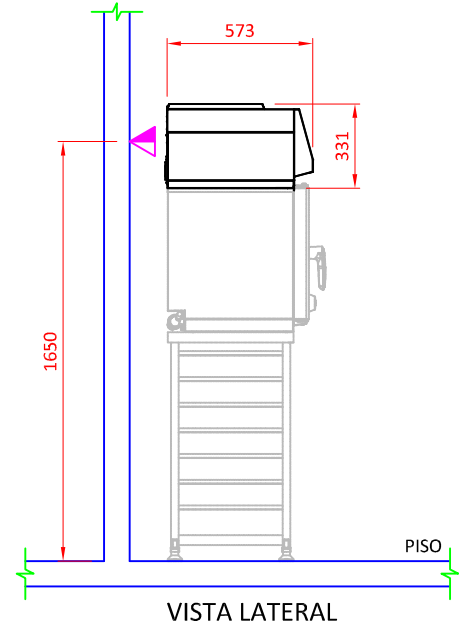
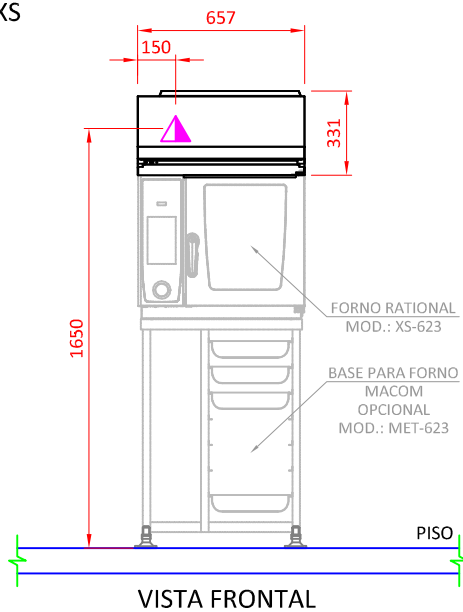


COÇÇÃO

COIFA ACOPLADA VENTLESS PARA FORNO RATIONAL XS

COA-VTA-XS
REV. 01_21_A

► COA-VTA-XS



LEGENDA



Ponto elétrico na parede a 1650mm. Padrão de tomada deve estar de acordo com a NBR 14136/02. Alimentação elétrica: 220V mono/bifásica, 60Hz.

OBSERVAÇÕES :

- Todas as instalações devem obedecer às normas da ABNT;
- A tomada deve estar dimensionada de acordo com a potência do equipamento.
- Tomada não fornecida pela Macom;
- Posição de pontos sugeridas;
- Medidas em milímetros;
- Desenho sem escala;

GARANTIA:

Todos os produtos fabricados pela Aços Macom são testados e garantidos, através de sua fábrica e de seus representantes autorizados. O serviço de Assistência Técnica coberto por garantia, será prestado pela Aços Macom ou por um de seus representantes autorizados, de segunda a sexta feira das 08 às 17 horas. Para maiores informações consulte o suporte técnico Macom pelo telefone +55 11 2085-7000 ou pelo site: www.acosmacom.com.br