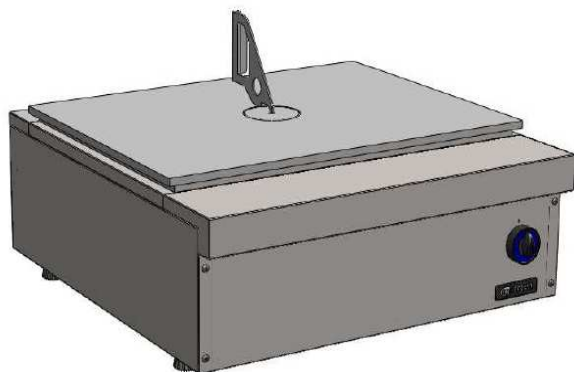


Largura x Profundidade x Altura  
720 x 745 x 245 mm



▶ FP72C-N  
▶ FP72C-G

Qtd. : \_\_\_\_\_  
Item : \_\_\_\_\_  
Pedido : \_\_\_\_\_  
Cliente : \_\_\_\_\_

## DESCRIÇÃO:

FP72C-N  
FP72C-G

Fogão francês a gás 720 HIGH POWER  
SÉRIE 700 MACOM

## CARACTERÍSTICAS :

- ▶ Construção em aço inox;
- ▶ Chapa quente em aço carbono com anel central;
- ▶ Queimadores de alto rendimento;
- ▶ Válvula de gás de ajuste gradual de chama;
- ▶ Painel frontal em aço inox com manípulo em baquelite;
- ▶ Bandeja coletora removível para melhor higienização;
- ▶ Módulo base para apoio (Item opcional).

## ESPECIFICAÇÕES TÉCNICAS :

Medidas :	720 x 745 x 245 mm	
Medidas com embalagem :	780 x 810 x 310mm	
Peso :	78 Kg	
Peso com embalagem :	80 Kg	
Quantidade de queimadores:	1	
Volume :	0,13 m <sup>3</sup>	
Consumo de gás :	GLP - 0,65 Kg/h	*G.N. - 0,79 m <sup>3</sup> /h
Potência térmica :	GLP - 29712 (BTU)	*G.N. - 7488 (Kcal/h)
Pressão do gás :	GLP - 285mmCA	*G.N. - 220mmCA

\*G.N. : Gás Natural

## OPÇÕES :

- ▶ (+G) - GÁS GLP
- ▶ (+N) - GÁS NATURAL

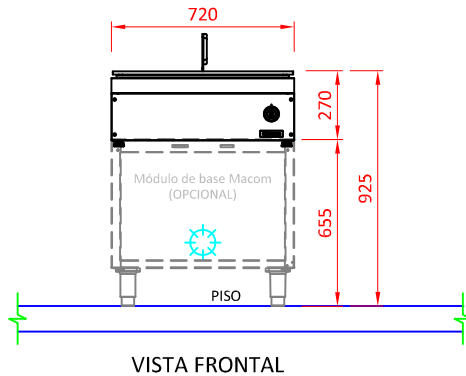


# COÇÇÃO SÉRIE 700 HIGH POWER

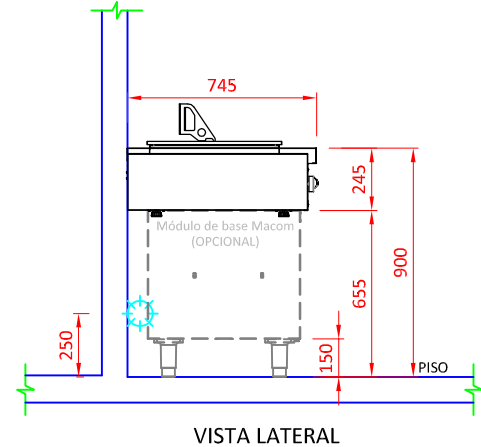
## FOGÃO FRANCES DE ENCOSTO A GÁS 720 MACOM

FP72C-X  
REV. 03\_20\_A

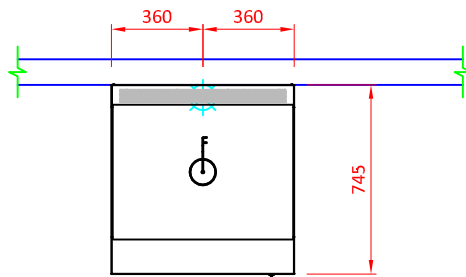
- ▶ FP72C-N
- ▶ FP72C-G



VISTA FRONTAL



VISTA LATERAL



VISTA SUPERIOR

### GÁS



Ponto de gás GLP Ø3/4" na parede a 250mm - com válvula reguladora remota máx. 5m - Pressão do gás: 285mmCA

Ponto de gás natural Ø1" na parede a 250mm - Pressão do gás: 220mmCA.

### OBSERVAÇÕES :

- Todas as instalações devem obedecer às normas da ABNT;
- Prever ligação entre equipamento e ponto de gás com mangote flexível;
- Prever registro de fecho rápido no local do ponto de gás;
- Prever coifa para captação de gordura e vapor;
- Posição de pontos sugeridas;
- Medidas em milímetros;
- Desenho sem escala;
- O ponto de gás deve ter rosca NPT fechado com CAPs.

### GARANTIA:

Todos os produtos fabricados pela Aços Macom são testados e garantidos, através de sua fábrica e de seus representantes autorizados. O serviço de Assistência Técnica coberto por garantia, será prestado pela Aços Macom ou por um de seus representantes autorizados, de segunda a sexta feira das 08 às 17 horas. Para maiores informações consulte o suporte técnico Macom pelo telefone +55 11 2085-7000 ou pelo site: [www.acosmacom.com.br](http://www.acosmacom.com.br)