

Largura x Profundidade x Altura  
560 x 695 x 559 mm



▶ F-450MAJ

Qtd. : \_\_\_\_\_  
Item : \_\_\_\_\_  
Pedido : \_\_\_\_\_  
Cliente : \_\_\_\_\_

## MODELO :

HOSF450A

## CARACTERÍSTICAS :

- ▶ Até 223 kg de produção de gelo por dia;
- ▶ Armazenamento: Gabinete B-301SA até 144 Kg, B-226I até 226Kg ou B-362I até 362Kg;
- ▶ Exterior em aço inox;
- ▶ Ciclo de descarga de 2 segundos a cada hora, removendo detritos para gelo mais limpo;
- ▶ Sistema com refrigeração a ar;
- ▶ Fácil manutenção e vida útil maior;
- ▶ Filtros de ar removíveis (para modelo refrigerado a ar);
- ▶ Gás ecológico de refrigeração R-404A;

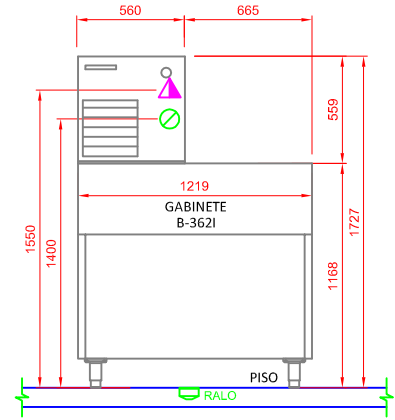
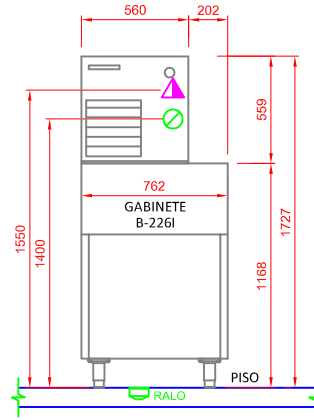
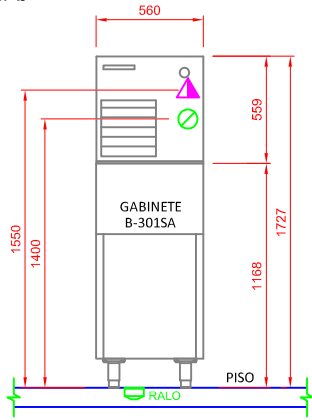
## ESPECIFICAÇÕES TÉCNICAS :

Medidas :	560 x 695 x 559mm		
Medidas com embalagem :	610 x 750 x 680 mm		
Peso com embalagem:	78 Kg		
Volume :	0,22 m <sup>3</sup>		
Tensão :	220V 60Hz (~1) - Mono/Bifásica		
Potência :	789 W		
Corrente:	10,8 A		
Fluído (Gás):	R-404a		
Rejeição de calor:	4700 BTU/h		
Produção por ciclo	-		
Armazenamento:	B-301SA, B-226I ou B-362I		
Temperatura ambiente:	Temperatura água:	Produção por dia:	Consumo água por dia:
21°C	10°C	223 kg	224 L
32°C	21°C	179 kg	180 L

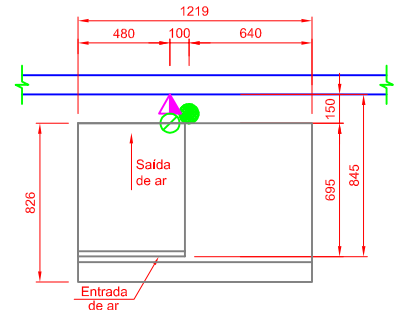
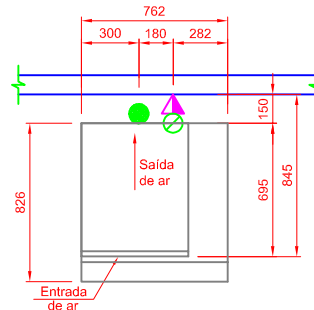
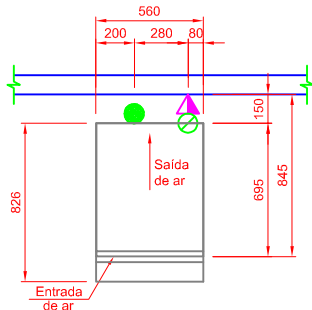


## ▶ F-450MAJ

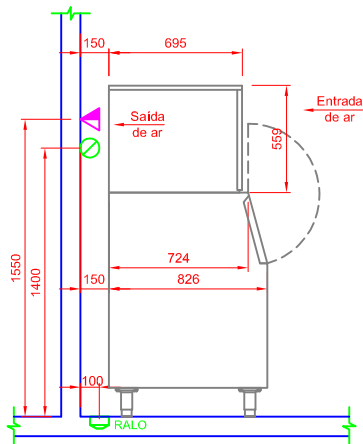
VISTA FRONTAL



VISTA SUPERIOR



VISTA LATERAL



LEGENDA

ELÉTRICA	
	Ponto elétrico na parede a 1550mm do piso. Padrão de tomada deve estar de acordo com NBR 14136/02. Alimentação elétrica: 220V 60Hz mono/bifásico.
HIDRÁULICA	
	Ponto de água fria na parede $\varnothing 1/2"$ . Altura de 1400mm do piso, com registro a 1800mm de altura.
	Ralo sifonado $\varnothing 100$ mm no piso e afastado 100mm da parede.

### OBSERVAÇÕES:

- Deixar espaço de 15cm na traseira, laterais e topo para circulação de ar adequada;
- Sempre use água potável para produção de gelo;
- Não posicionar o aparelho próximo a equipamentos que produzam altas temperaturas.
- Todas as instalações devem obedecer às normas da ABNT;
- A tomada deve estar dimensionada de acordo com a potência do equipamento;
- Tomada não fornecida pela Macom;
- Posição de pontos sugeridas;
- Não usar superfície como apoio;
- Medidas em milímetros;
- Desenho sem escala.

### GARANTIA:

Todos os produtos fabricados pela Aços Macom são testados e garantidos, através de sua fábrica e de seus representantes autorizados. O serviço de Assistência Técnica coberto por garantia, será prestado pela Aços Macom ou por um de seus representantes autorizados, de segunda a sexta feira das 08 às 17 horas. Para maiores informações consulte o suporte técnico Macom pelo telefone +55 11 2085-7000 ou pelo site: [www.acosmacom.com.br](http://www.acosmacom.com.br)