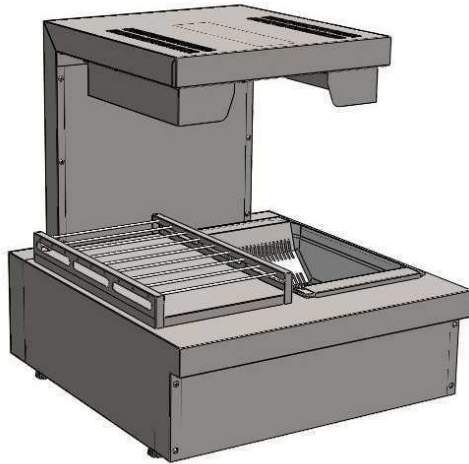


Largura x Profundidade x Altura  
720 x 745 x 764 mm



▶ CF72C-2M

Qtd. : \_\_\_\_\_  
Item : \_\_\_\_\_  
Pedido : \_\_\_\_\_  
Cliente : \_\_\_\_\_

## DESCRIÇÃO:

**CF72C-2M**

Conservador de frituras 700hp macom 720 elétrico 220V.  
Série 700 MACOM.

## CARACTERÍSTICAS :

- ▶ Construção em aço inox;
- ▶ Cuba com capacidade para receber 01 GN 1/1 -150, com fundo perfurado;
- ▶ Resistência elétrica de cerâmica;
- ▶ Bandeja intermediária de separação da fritura;
- ▶ Botão liga-desliga de operação;
- ▶ Painel frontal em aço inox;
- ▶ Módulo de base opcional.

## ESPECIFICAÇÕES TÉCNICAS :

|                          |                             |
|--------------------------|-----------------------------|
| Medidas :                | 720 x 745 x 764 mm          |
| Medidas com embalagem :  | 770 x 682 x 682 mm          |
| Peso :                   | 20 Kg                       |
| Peso com embalagem :     | 25 Kg                       |
| Capacidade :             | GN 1/1 - 150                |
| Volume :                 | 0,41 m <sup>3</sup>         |
| Temperatura de trabalho: | -                           |
| Corrente :               | 6,30 A                      |
| Potência :               | 1380 W                      |
| Grau de proteção:        | IP 20                       |
| Alimentação elétrica :   | 220V - Mono/Bifásica - 60Hz |

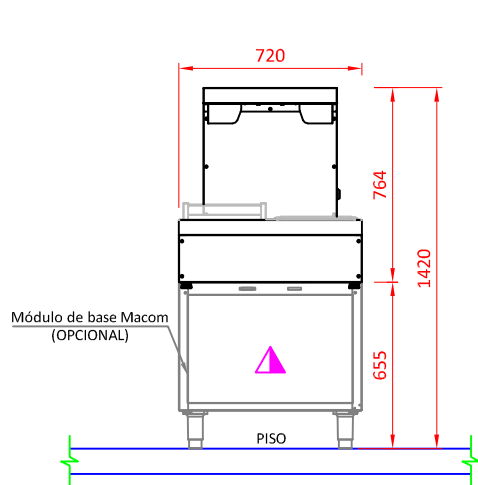


# COÇÇÃO SÉRIE 700 HIGH POWER

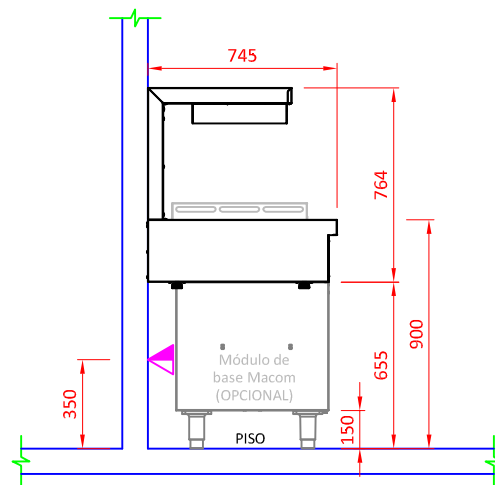
## CONSERVADOR DE FRITURAS 700HP MACOM 720 ELÉTRICO 220V

CF72C-2M  
REV. 11\_22\_C

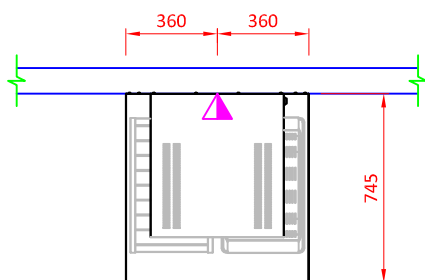
### ► CF72C-2M



VISTA FRONTAL



VISTA LATERAL



VISTA SUPERIOR

#### ELÉTRICA



Ponto elétrico na parede 220V - 60Hz. Padrão de tomada deve estar de acordo com a NBR 14136/02 a 350mm do piso.  
Alimentação elétrica: 220V mono/bifásico, 60Hz.

#### OBSERVAÇÕES :

- Todas as instalações devem obedecer às normas da ABNT;
- Prever coifa para captação de gordura e vapor;
- A tomada deve estar dimensionada de acordo com a potência do equipamento.
- Tomada não fornecida pela Macom
- Posição de pontos sugeridas;
- Medidas em milímetros;
- Desenho sem escala;

#### GARANTIA:

Todos os produtos fabricados pela Aços Macom são testados e garantidos, através de sua fábrica e de seus representantes autorizados. O serviço de Assistência Técnica coberto por garantia, será prestado pela Aços Macom ou por um de seus representantes autorizados, de segunda a sexta feira das 08 às 17 horas. Para maiores informações consulte o suporte técnico Macom pelo telefone +55 11 2085-7000 ou pelo site: [www.acosmacom.com.br](http://www.acosmacom.com.br)