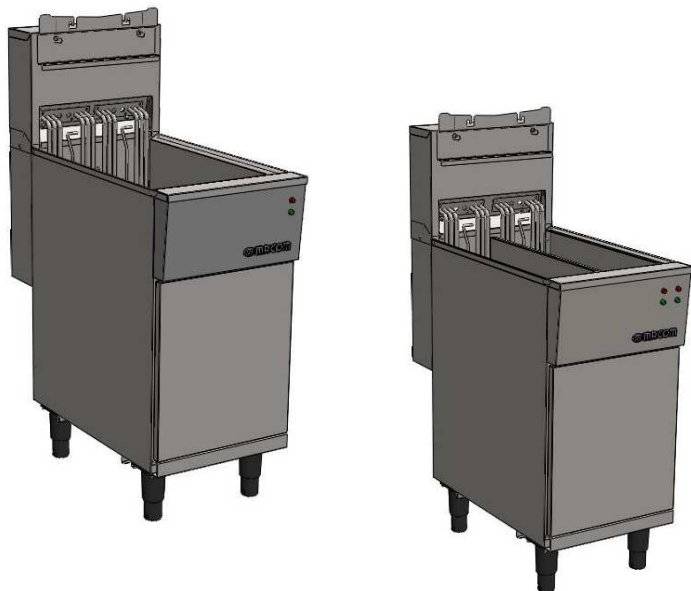


Largura x Profundidade x Altura
400 x 785 x 1160 mm



- ▶ FTC1-2TB
- ▶ FTC1-3TB
- ▶ FTC2-2TB
- ▶ FTC2-3TB

Qtd. : _____
Item : _____
Pedido : _____
Cliente : _____

DESCRIÇÃO:

FTC1-2TB
FTC1-3TB
FTC2-2TB
FTC2-3TB

Fritadeira Elétrica Comercial
MACOM

CARACTERÍSTICAS :

- ▶ Construção em aço inox;
- ▶ Pés de nylon reguláveis com altura de 150mm;
- ▶ Rodízios opcionais;
- ▶ 02 cestos de fritura inclusos;
- ▶ Dreno frontal de 1 e 1/4 ";
- ▶ Termostato de segurança - previne superaquecimento do óleo;
- ▶ Zona fria no fundo do tanque que evita que sedimentos queimem;
- ▶ Resistência elétrica tubular basculante em aço inoxidável;
- ▶ Botão liga/desliga com sinalizador luminoso de operação;
- ▶ Painel completo para comando e proteção;
- ▶ Controle de temperatura por termostato.

ESPECIFICAÇÕES TÉCNICAS :

| | | | | |
|--------------------------|---------------------|-------------------|---------------------|-------------------|
| Código: | FTC1-2TB/3TB | | FTC2-2TB/3TB | |
| Medidas : | 400 x 785x 1160 mm | | 400 x 785x 1160 mm | |
| Medidas com embalagem : | 450 x 900 x 1270mm | | 450 x 900 x 1270mm | |
| Peso : | 74 Kg | | 79 Kg | |
| Peso com embalagem : | 75 Kg | | 84 Kg | |
| Volume : | 0,36 m ³ | | 0,36 m ³ | |
| Capacidade em litros: | 25 L | | 12,5 + 12,5 L | |
| Temperatura de trabalho: | De 80°C a 180 °C | | | |
| Grau de proteção: | IP 22 | | | |
| Tensão : | 220V 50/60Hz (3~) | 380V 50/60Hz (3~) | 220V 50/60Hz (3~) | 380V 50/60Hz (3~) |
| Potência : | 16000 W | | | |
| Corrente : | 42,0 A | 24,3 A | 42,0 A | 24,3 A |

OPÇÕES :

FTC_ - _ _ B - _

1 - FULL | 2TB - 220V (3~) | M - COM RODÍZIOS
2 - SPLIT | 3TB - 380V (3~)

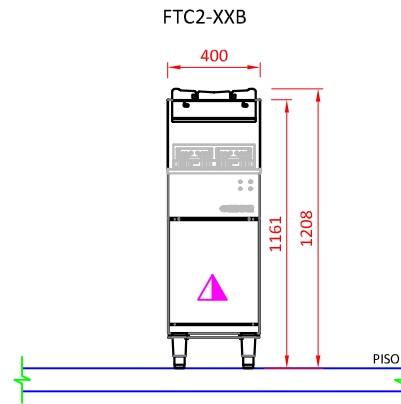
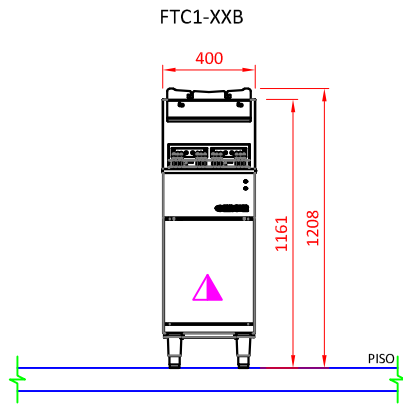


COCÇÃO COMERCIAL

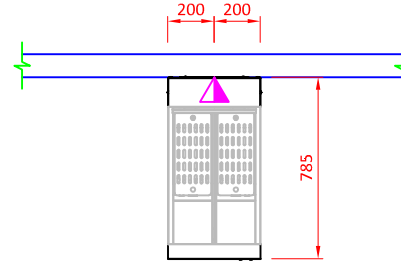
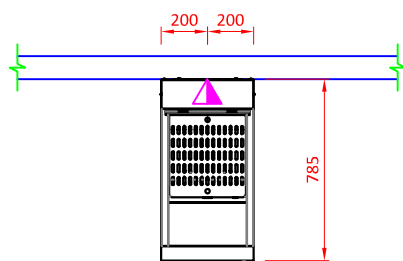
FRITADEIRA COMERCIAL ELÉTRICA MACOM

FTCX-2TB_3TB
REV. 11_22_C

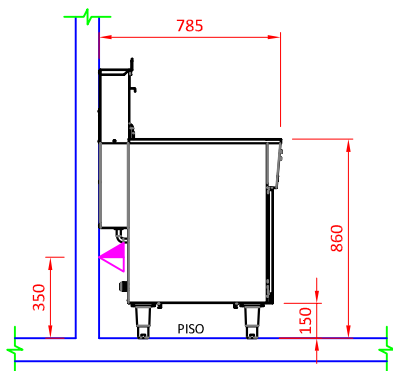
VISTA
FRONTAL



VISTA
SUPERIOR



VISTA
LATERAL



LEGENDA



Ponto elétrico na parede a 350 mm do piso.
Padrão de tomada deve estar de acordo com NBR 14136/02.
Alimentação elétrica: 220 OU 380V 50/60Hz Trifásico + Neutro + Terra.

OBSERVAÇÕES:

- Todas as instalações devem obedecer às normas da ABNT;
- A tomada deve estar dimensionada de acordo com a potência do equipamento;
- Tomada não fornecida pela Macom;
- Posição de pontos sugeridas;
- Medidas em milímetros;
- Desenho sem escala.

GARANTIA:

Todos os produtos fabricados pela Aços Macom são testados e garantidos, através de sua fábrica e de seus representantes autorizados. O serviço de Assistência Técnica coberto por garantia, será prestado pela Aços Macom ou por um de seus representantes autorizados, de segunda a sexta feira das 08 às 17 horas. Para maiores informações consulte o suporte técnico Macom pelo telefone +55 11 2085-7000 ou pelo site: www.acosmacom.com.br