

Largura x Profundidade x Altura  
906 x 1142 x 1136 mm



► CA92C-N/G

Qtd.: \_\_\_\_\_  
Item: \_\_\_\_\_  
Pedido: \_\_\_\_\_  
Cliente: \_\_\_\_\_

**DESCRIÇÃO:**  
CA92C-N/G

Cadeirão a gás  
Série 900 MACOM.

### CARACTERÍSTICAS

- Construção extra reforçada em aço inox;
- Gerador de vapor com sistema hermético;
- Queimadores a gás de alto rendimento;
- Proteção contra falta de chama;
- Válvula de segurança, aeração e purga;
- Chaminé para saída dos gases de combustão em aço inox;
- Torneira para entrada de água com bica para abastecimento de panela;
- Panela em aço inox com cantos arredondados;
- Tampa com mola de abertura;
- Gabinete inferior em aço inox;
- Manômetro para indicação da pressão de trabalho;

### ESPECIFICAÇÕES TÉCNICAS :

Código:	CA92C-N_G	
Medidas :	906 x 1142 x 1136 mm	
Medidas com embalagem :	1000 x 1200 x 1260 mm	
Peso :	247 Kg	
Peso com embalagem :	250 Kg	
Capacidade em litros :	180 l	
Volume :	1,18 m <sup>3</sup>	
Consumo de gás :	GLP 1,80 Kg/h	*G.N. 2,20 m <sup>3</sup> /h
Potência térmica :	GLP 82000 (BTU/h)	*G.N. 20665 Kcal/h
Pressão do gás :	GLP 285mmCA	*G.N. 220mmCA
Alimentação elétrica :	220V 60 Hz - Mono/Bifásica 0,1 kw	

\*G.N. : Gás Natural

### OPÇÕES :

CA92C-\_\_

N - GÁS NATURAL

G - GÁS GLP

#### Tabela de conversão de pressão

285 mmca	2,79 kPa	28,5 mbar
220 mmca	2,15 kPa	22,0 mbar

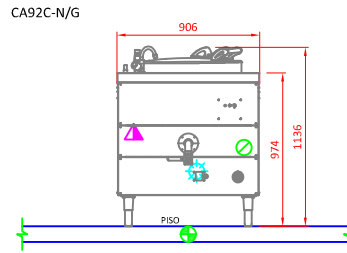


# COÇÇÃO SÉRIE 900 HIGH POWER

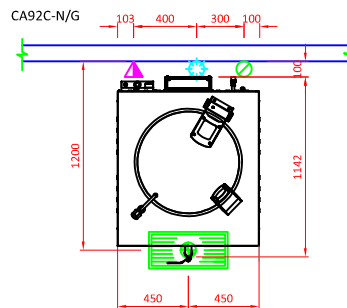
## CALDEIRÃO A GÁS MACOM

CA92C-N\_G  
REV. 01\_23\_C

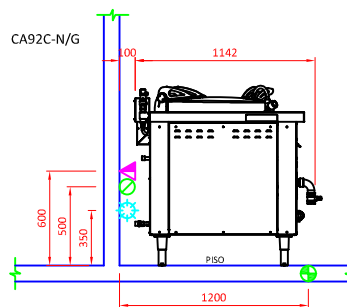
VISTA  
FRONTAL



VISTA  
SUPERIOR



VISTA  
LATERAL



	Ponto de gás GLP Ø3/4" na parede a 350mm - com válvula reguladora remota máx. 5m Pressão do gás: 285mmCA
	Ponto de gás natural Ø1" na parede a 350mm - Pressão do gás: 220mmCA.
	Ponto de água fria Ø 3/4" na parede. Altura de 500 mm.
	Ponto de esgoto resistente a alta temperatura no piso ( 90°C) com caixa sifonada e grelha.
	Ponto elétrico na parede 220V - 60Hz. Padrão de tomada deve estar de acordo com a NBR 14136/02 - a 600mm do piso.

### OBSERVAÇÕES:

- Todas as instalações devem obedecer às normas da ABNT;
- Prever ligação entre equipamento e ponto de gás com mangote flexível;
- Prever registro de fecho rápido no local do ponto de gás;
- Prever coifa para captação de gordura e vapor;
- Posição de pontos sugeridas;
- Medidas em milímetros;
- Desenho sem escala;
- O ponto de gás deve ter rosca NPT fechado com CAPs.

### GARANTIA:

Todos os produtos fabricados pela Aços Macom são testados e garantidos, através de sua fábrica e de seus representantes autorizados. O serviço de Assistência Técnica coberto por garantia, será prestado pela Aços Macom ou por um de seus representantes autorizados, de segunda a sexta feira das 08 às 17 horas. Para maiores informações consulte o suporte técnico Macom pelo telefone +55 11 2085-7000 ou pelo site: [www.acosmacom.com.br](http://www.acosmacom.com.br)