

Largura x Profundidade x Altura  
720 x 745 x 245 mm



▶ CB72C-DA

Qtd.: \_\_\_\_\_  
Item: \_\_\_\_\_  
Pedido: \_\_\_\_\_  
Cliente: \_\_\_\_\_

## DESCRIÇÃO:

CB72C-DA

Char broiler 700hp macom 720.  
Série 700 MACOM.

## CARACTERÍSTICAS :

- ▶ Construção em aço inox;
- ▶ Grelhas em ferro fundido de fácil remoção e com ajuste de altura;
- ▶ Transmissão de calor por radiadores em aço inox;
- ▶ Queimadores tubular em aço esmaltado;
- ▶ Defletores laterais;
- ▶ Gaveta coletora de resíduos em aço inox;
- ▶ Válvula de gás com ajuste de graduação de chama;
- ▶ Com chama piloto para facilitar o acendimento do queimador;
- ▶ Pannel frontal em aço inox com manipululos em baquelite e com indicação de fogo alto e baixo.

## ESPECIFICAÇÕES TÉCNICAS :

Medidas :	720 x 745 x 245 mm	
Medidas com embalagem :	770 x 804 x 365 mm	
Peso :	62 Kg	
Peso com embalagem :	67 Kg	
Capacidade em litros :	-	
Volume :	0,13 m <sup>3</sup>	
Consumo de gás :	GLP - 1,96 Kg/h	G.N. - 2,36 m <sup>3</sup> /h
Potência térmica :	GLP - 89140 (BTU/h)	G.N. - 22464 (Kcal/h)
Pressão do gás :	GLP - 285mmCA	G.N. - 220mmCA

\*G.N. : Gás Natural

## OPÇÕES :

- ▶ (+D) - DUPLO GÁS\*

\* Injetores GLP de fábrica com kit gás natural incluso

### Tabela de conversão de pressão

285 mmca	2,79 kPa	28,5 mbar
220 mmca	2,15 kPa	22,0 mbar

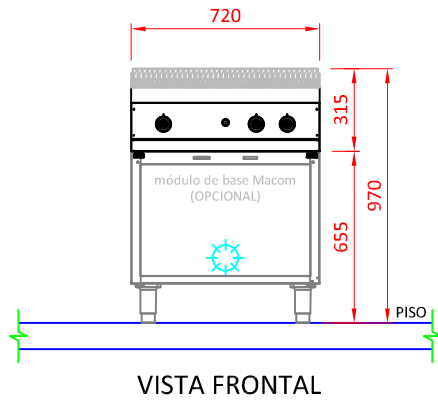


# COÇÇÃO SÉRIE 700 HIGH POWER

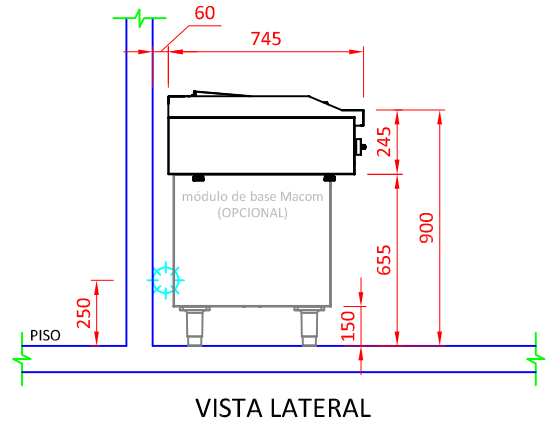
## CHAR BRÓILER 700HP MACOM 720 GAS

CB72C-DA  
REV. 01\_23\_D

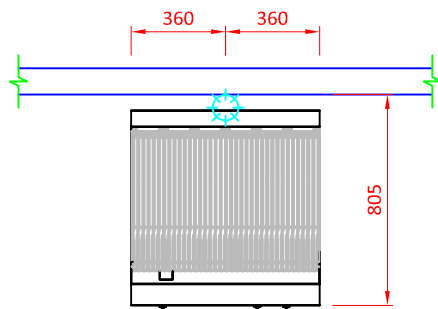
► CB72C-DA



VISTA FRONTAL



VISTA LATERAL



VISTA SUPERIOR

### GÁS

Ponto de gás GLP  $\varnothing 3/4"$  na parede a 250mm - com válvula reguladora remota máx. 5m

Ponto de gás natural  $\varnothing 1"$  na parede a 250mm

Pressão do gás: GLP = 285mmCA / \*G.N. = 220mmCA.

\*G.N. - GÁS NATURAL

### OBSERVAÇÕES :

- Todas as instalações devem obedecer às normas da ABNT;
- Prever ligação entre equipamento e ponto de gás com mangote flexível;
- Prever registro de fecho rápido no local do ponto de gás;
- Prever coifa para captação de gordura e vapor;
- Posição de pontos sugeridas;
- Medidas em milímetros;
- Desenho sem escala;
- O ponto de gás deve ter rosca NPT fechado com CAPs;
- A tomada deve estar dimensionada de acordo com a potência do equipamento.

### GARANTIA:

Todos os produtos fabricados pela Aços Macom são testados e garantidos, através de sua fábrica e de seus representantes autorizados. O serviço de Assistência Técnica coberto por garantia, será prestado pela Aços Macom ou por um de seus representantes autorizados, de segunda a sexta feira das 08 às 17 horas. Para maiores informações consulte o suporte técnico Macom pelo telefone +55 11 2085-7000 ou pelo site: [www.acosmacom.com.br](http://www.acosmacom.com.br)