

Largura x Profundidade x Altura
1080 x 745 x 245 mm



▶ CB73C-DA

Qtd.: _____
Item: _____
Pedido: _____
Cliente: _____

DESCRIÇÃO:

CB73C-DA

Char broiler 700hp macom 1080.
Série 700 MACOM.

CARACTERÍSTICAS :

- ▶ Construção em aço inox;
- ▶ Grelhas em ferro fundido de fácil remoção e com ajuste de altura;
- ▶ Transmissão de calor por radiadores em aço inox;
- ▶ Queimadores tubular em aço esmaltado;
- ▶ Defletores laterais;
- ▶ Gaveta coletora de resíduos em aço inox;
- ▶ Válvula de gás com ajuste de graduação de chama;
- ▶ Com chama piloto para facilitar o acendimento do queimador;
- ▶ Painel frontal em aço inox com manipululos em baquelite e com indicação de fogo alto e baixo.

ESPECIFICAÇÕES TÉCNICAS :

Medidas :	1080 x 745 x 245 mm	
Medidas com embalagem :	1130 x 804 x 365 mm	
Peso :	100 Kg	
Peso com embalagem :	105 Kg	
Capacidade em litros :	-	
Volume :	0,20 m ³	
Consumo de gás :	GLP -3,26 Kg/h	G.N. - 3,94 m ³ /h
Potência térmica :	GLP - 148562 (BTU/h)	G.N. - 37440 (Kcal/h)
Pressão do gás :	GLP - 285mmCA	G.N. - 220mmCA

*G.N. : Gás Natural

OPÇÕES :

- ▶ (+D) - DUPLO GÁS*

* Injetores GLP de fábrica com kit gás natural incluso

Tabela de conversão de pressão

285 mmca	2,79 kPa	28,5 mbar
220 mmca	2,15 kPa	22,0 mbar

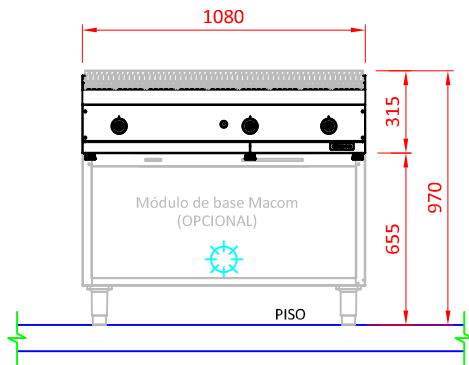


COÇÇÃO SÉRIE 700 HIGH POWER

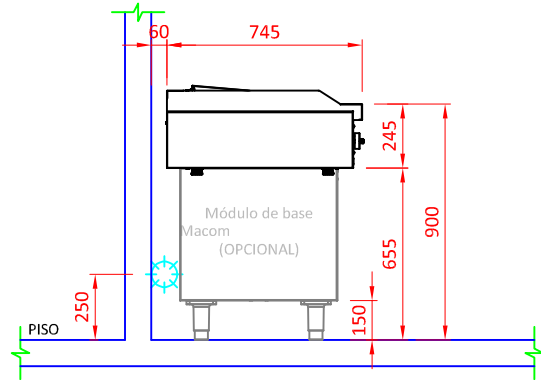
CHAR BRÓILER 700HP MACOM 1080 GAS

CB73C-DA
REV. 01_23_D

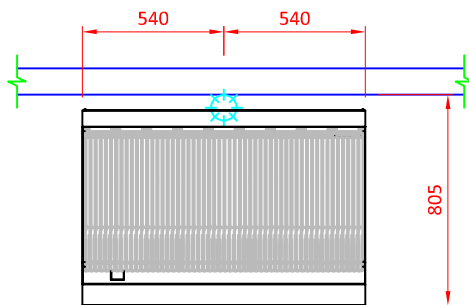
► CB73C-DA



VISTA FRONTAL



VISTA LATERAL



VISTA FRONTAL

GÁS



Ponto de gás GLP Ø3/4" na parede a 250mm - com válvula reguladora remota máx. 5m
Ponto de gás natural Ø1" na parede a 250mm
Pressão do gás: GLP = 285mmCA / *G.N. = 220mmCA.
*G.N. - GÁS NATURAL

OBSERVAÇÕES :

- Todas as instalações devem obedecer às normas da ABNT;
- Prever ligação entre equipamento e ponto de gás com mangote flexível;
- Prever registro de fecho rápido no local do ponto de gás;
- Prever coifa para captação de gordura e vapor;
- Posição de pontos sugeridas;
- Medidas em milímetros;
- Desenho sem escala;
- O ponto de gás deve ter rosca NPT fechado com CAPs;
- A tomada deve estar dimensionada de acordo com a potência do equipamento.

GARANTIA:

Todos os produtos fabricados pela Aços Macom são testados e garantidos, através de sua fábrica e de seus representantes autorizados. O serviço de Assistência Técnica coberto por garantia, será prestado pela Aços Macom ou por um de seus representantes autorizados, de segunda a sexta feira das 08 às 17 horas. Para maiores informações consulte o suporte técnico Macom pelo telefone +55 11 2085-7000 ou pelo site: www.acosmacom.com.br