

Largura x Profundidade x Altura  
720 x 745 x 337 mm



▶ CH72C-2M

Qtd.: \_\_\_\_\_

Item: \_\_\_\_\_

Pedido: \_\_\_\_\_

Cliente: \_\_\_\_\_

## DESCRIÇÃO:

CH72C-2M

Chapa 700hp macom 720 elétrico.  
Série 700 MACOM.

## CARACTERÍSTICAS :

- ▶ Construção em aço inox;
- ▶ Chapa quente em aço carbono com 25mm de espessura;
- ▶ Resistência elétrica em aço inox;
- ▶ Gaveta coletora de resíduos em aço inox;
- ▶ Painel frontal em aço inox com manipuladores em baquelite;
- ▶ Controle de temperatura por termostato;
- ▶ Dimensões de contato da chapa 716 x 510mm;
- ▶ Módulo de base opcional.

## ESPECIFICAÇÕES TÉCNICAS :

Medidas :	720 x 745 x 337 mm
Medidas com embalagem :	770 x 804 x 420 mm
Peso :	110 Kg
Peso com embalagem :	115 Kg
Volume :	0,18 m <sup>3</sup>
Temperatura de trabalho:	-
Corrente :	36,4 A
Potência :	8000 W
Grau de proteção:	IP 23
Alimentação elétrica :	220V - Mono/Bifásico - 60Hz

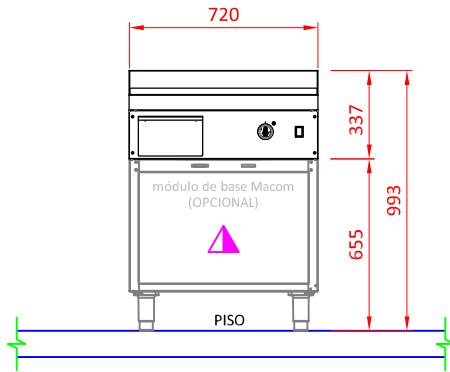


# COÇÇÃO SÉRIE 700 HIGH POWER

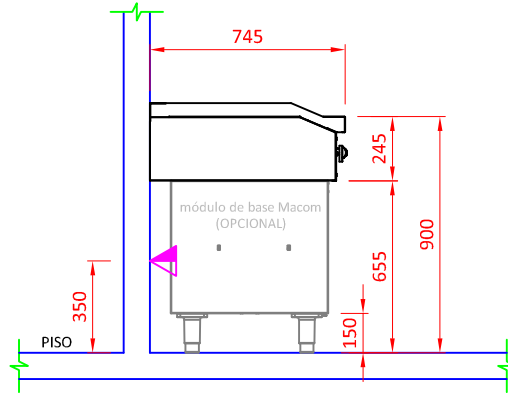
## CHAPA 700HP MACOM 720 ELÉTRICO 220V

CH72C-2M  
REV. 11\_22\_D

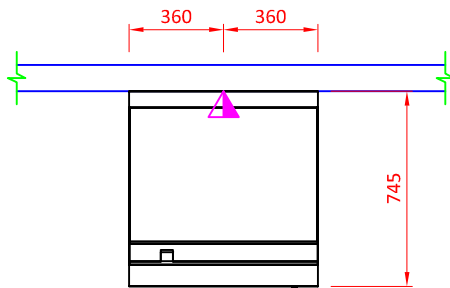
### ► CH72C-2M



VISTA FRONTAL



VISTA LATERAL



VISTA SUPERIOR

#### ELÉTRICA



Ponto elétrico na parede a 350mm do piso. Padrão de tomada deve estar de acordo com NBR 14136/02.  
Alimentação elétrica: 220V 60Hz mono/bifásico.

#### OBSERVAÇÕES :

- Todas as instalações devem obedecer às normas da ABNT;
- A tomada deve estar dimensionada de acordo com a potência do equipamento.
- Posição de pontos sugeridas;
- Medidas em milímetros;
- Desenho sem escala;

#### GARANTIA:

Todos os produtos fabricados pela Aços Macom são testados e garantidos, através de sua fábrica e de seus representantes autorizados. O serviço de Assistência Técnica coberto por garantia, será prestado pela Aços Macom ou por um de seus representantes autorizados, de segunda a sexta feira das 08 às 17 horas. Para maiores informações consulte o suporte técnico Macom pelo telefone +55 11 2085-7000 ou pelo site: [www.acosmacom.com.br](http://www.acosmacom.com.br)