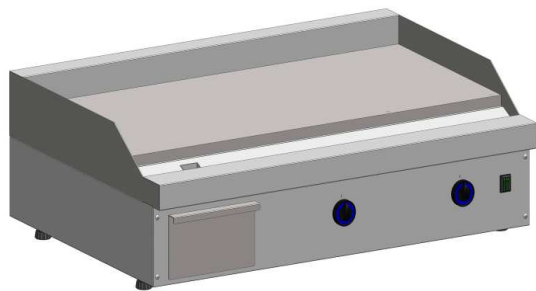


Largura x Profundidade x Altura
1080 x 745 x 245 mm



▶ CH73C-2T
▶ CH73C-3T

Qtd. : _____
Item : _____
Pedido : _____
Cliente : _____

DESCRIÇÃO:

CH73C-2T
CH73C-3T

Chapa 700hp macom 1080 elétrico.
Série 700 MACOM.

CARACTERÍSTICAS :

- ▶ Construção em aço inox;
- ▶ Chapa quente em aço carbono com 25mm de espessura;
- ▶ Resistência elétrica em aço inox;
- ▶ Gaveta coletora de resíduos em aço inox;
- ▶ Painel frontal em aço inox com manipuladores em baquelite;
- ▶ Controle de temperatura por termostato;
- ▶ Dimensões de contato da chapa 1076 x 510mm ;
- ▶ Módulo de base opcional.

ESPECIFICAÇÕES TÉCNICAS :

Medidas :	1080 x 745 x 245 mm	
Medidas com embalagem :	1130 x 804 x 365 mm	
Peso :	153 Kg	
Peso com embalagem :	158 Kg	
Capacidade em litros :	-	
Volume :	0,20 m ³	
Temperatura de trabalho:	-	
Código :	CH73C-2T	CH73C-3T
Corrente :	31,5 A	18,2 A
Potência :	12000 W	
Grau de proteção:	IP 23	
Alimentação elétrica :	220V 60Hz Trifásico	380V 60Hz Trifásico

CODIFICAÇÃO :

CH73C-T

(+2T) - 220V - TRIFÁSICO

(+3T) - 380V - TRIFÁSICO

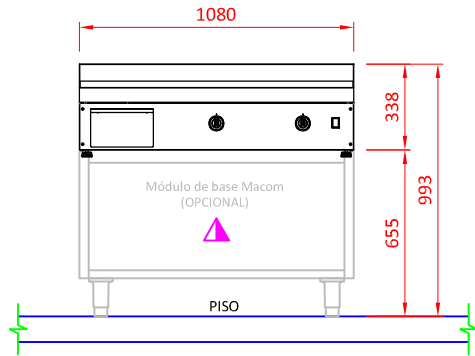


COÇÇÃO SÉRIE 700 HIGH POWER

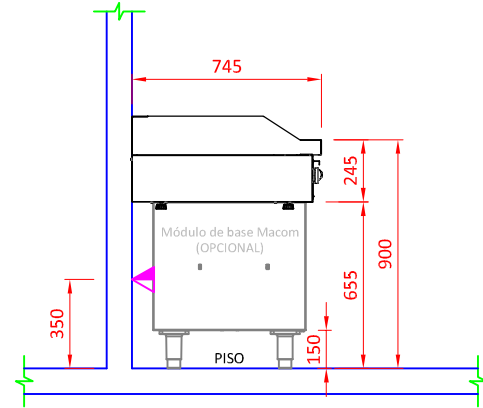
CHAPA 700HP MACOM 1080 ELÉTRICO

CH73C-2T_3T
REV. 05_21_C

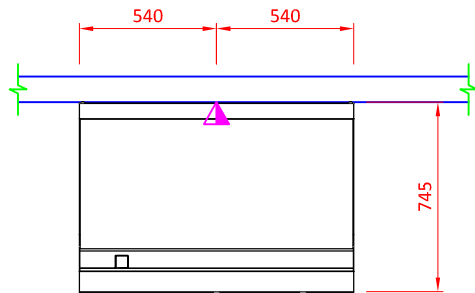
- ▶ CH73C-2T
- ▶ CH73C-3T



VISTA FRONTAL



VISTA LATERAL



VISTA SUPERIOR

ELÉTRICA



Ponto elétrico na parede a 350mm do piso. Padrão de tomada deve estar de acordo com NBR 14136/02.
Alimentação elétrica: 220V OU 380V trifásico + terra + neutro, 60 Hz.

OBSERVAÇÕES :

- Todas as instalações devem obedecer às normas da ABNT;
- Posição de pontos sugeridas;
- Medidas em milímetros;
- Desenho sem escala;
- A tomada deve estar dimensionada de acordo com a potência do equipamento.

GARANTIA:

Todos os produtos fabricados pela Aços Macom são testados e garantidos, através de sua fábrica e de seus representantes autorizados. O serviço de Assistência Técnica coberto por garantia, será prestado pela Aços Macom ou por um de seus representantes autorizados, de segunda a sexta feira das 08 às 17 horas. Para maiores informações consulte o suporte técnico Macom pelo telefone +55 11 2085-7000 ou pelo site: www.acosmacom.com.br