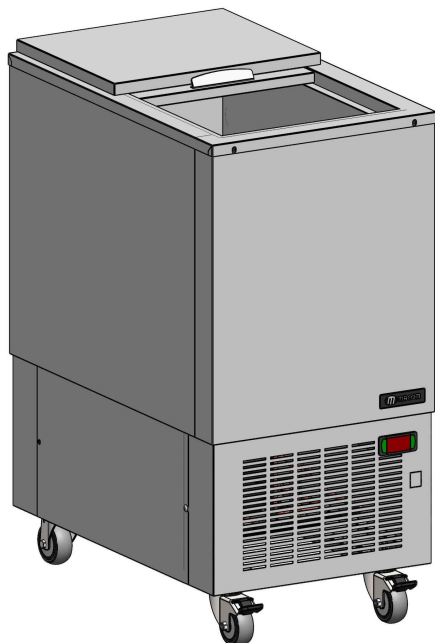


Largura x Profundidade x Altura
445 x 703 x 901 mm



► FHP-47B

Qtd. : _____
Item : _____
Pedido : _____
Cliente : _____

DESCRIÇÃO:

FHP-47B

Freezer horizontal portátil MACOM

CARACTERÍSTICAS :

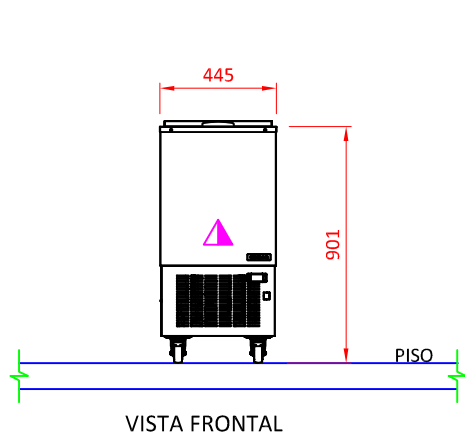
- Construção em aço inox escovado;
- Tampo superior de aço inox com porta deslizante;
- Controlador digital para controle de temperatura;
- Isolamento com poliuretano injetado com 60 mm de espessura;
- Sistema de refrigeração por parede fria;
- Barreira térmica com resistência elétrica;
- Rodízios frontais de Ø3" com freio e rodízios traseiros sem freio.

ESPECIFICAÇÕES TÉCNICAS :

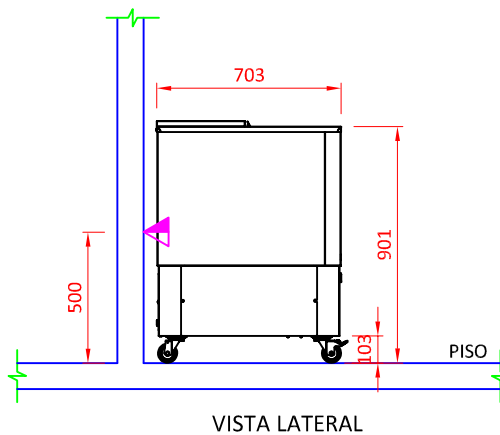
Medidas :	445 x 703 x 901 mm
Medidas com embalagem :	500 x 750 x 1020 mm
Peso :	88 Kg
Peso com embalagem :	95 Kg
Volume :	0,29 m ³
Capacidade em litros :	90 L
Temperatura de trabalho :	De -20°C a -10°C
Tensão :	220V 60Hz (~1) - Mono/Bifásica
Potência :	313 W
Corrente :	2,2 A
Grau de proteção :	IP 22
Classe climática :	5
Fluido (Gás) :	R134a



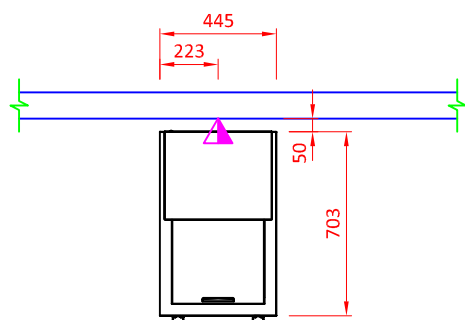
► FHP-47B



VISTA FRONTAL



VISTA LATERAL



VISTA SUPERIOR



Ponto elétrico na parede a 500mm do piso. Padrão de tomada deve estar de acordo com NBR 14136/02.
Alimentação elétrica: 220V 60Hz mono/bifásico.

OBSERVAÇÕES :

- Todas as instalações devem obedecer às normas da ABNT;
- A tomada deve estar dimensionada de acordo com a potência do equipamento;
- Tomada não fornecida pela Macom;
- Posição de pontos sugeridas;
- Medidas em milímetros;
- Desenho sem escala.

GARANTIA:

Todos os produtos fabricados pela Aços Macom são testados e garantidos, através de sua fábrica e de seus representantes autorizados. O serviço de Assistência Técnica coberto por garantia, será prestado pela Aços Macom ou por um de seus representantes autorizados, de segunda a sexta feira das 08 às 17 horas. Para maiores informações consulte o suporte técnico Macom pelo telefone +55 11 2085-7000 ou pelo site: www.acosmacom.com.br