

▶ PLM1-xxxxxA

Qtd. : _____

Item : _____

Pedido : _____

Cliente : _____

DESCRIÇÃO:

PLM1-xxxxxA

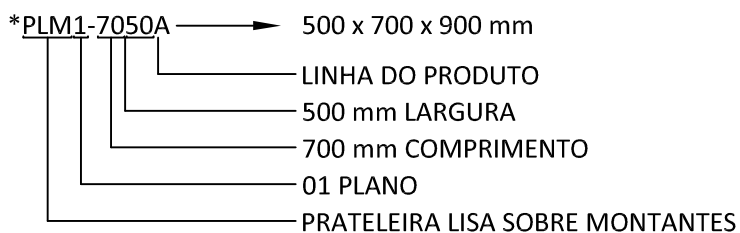
PLM2-xxxxxA

Prateleira lisa sobre montantes MACOM

CARACTERÍSTICAS :

- ▶ Construção em aço inox;
- ▶ Prateleira com 01 ou 02 planos;
- ▶ Montantes em tubo aço inox 25x25mm;
- ▶ Casquilhos para fixação em tampo de mesa, buffet, refrigerador, etc.
- ▶ Montantes centrais para prateleiras com largura maior que 2000mm;
- ▶ Aceita a instalação de heat lamp com aquecimento e/ou iluminação (Item opcional vendido separadamente)

CODIFICAÇÃO:



*VARIAÇÕES DE MEDIDAS A CADA 10 mm

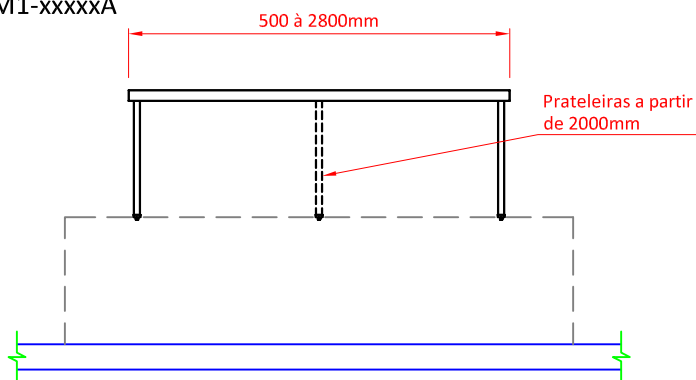


MOBILIÁRIO

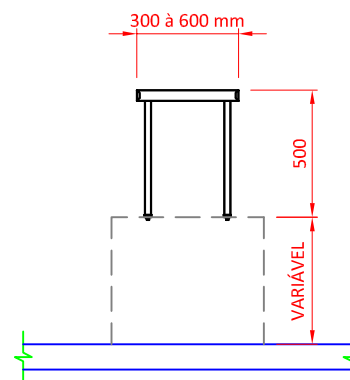
PRATELEIRA SOBRE MONTANTES

PLMx-xxxxxA
REV. 07_20_A

► PLM1-xxxxxA

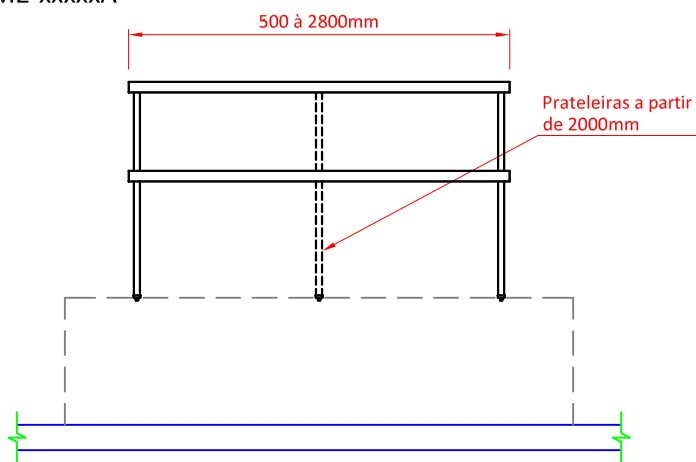


VISTA FRONTAL

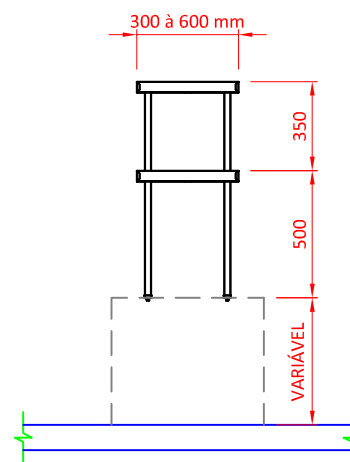


VISTA LATERAL

► PLM2-xxxxxA



VISTA FRONTAL



VISTA LATERAL

OBSERVAÇÕES :

- Todas as instalações devem obedecer às normas da ABNT;
- Medidas em milímetros;
- Desenho sem escala;
- Produto embalado com madeira, papelão e/ou plástico bolha, de acordo com a distância a ser percorrida.

GARANTIA:

Todos os produtos fabricados pela Aços Macom são testados e garantidos, através de sua fábrica e de seus representantes autorizados. O serviço de Assistência Técnica coberto por garantia, será prestado pela Aços Macom ou por um de seus representantes autorizados, de segunda a sexta feira das 08 às 17 horas. Para maiores informações consulte o suporte técnico Macom pelo telefone +55 11 2085-7000 ou pelo site: www.acosmacom.com.br