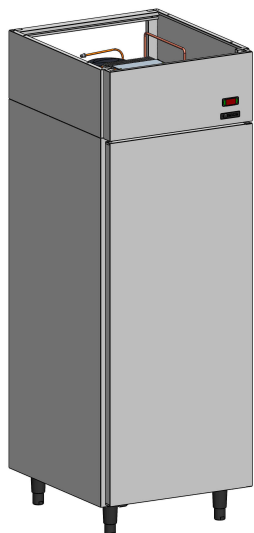


Largura x Profundidade x Altura  
700 x 800 x 2070 mm



FVCS-1lx

Qtd. : \_\_\_\_\_  
Item : \_\_\_\_\_  
Pedido : \_\_\_\_\_  
Cliente : \_\_\_\_\_

**DESCRIÇÃO:**  
FVCS-xxxxxx

Freezer vertical comercial simples macom,  
portas inox.  
Linha COMERCIAL

**CARACTERÍSTICAS :**

- ▶ Corpo interno frente e laterais em aço inoxidável demais face em outros materiais;
- ▶ Equipamento completo em aço inox 304 e alumínio (opcional);
- ▶ Portas em inox inteiriça ou bi-partida;
- ▶ Sistema frost free (opcional);
- ▶ Pés fixos em nylon, com regulagem de altura;
- ▶ Rodízios Ø5" (opcional);
- ▶ Controle de temperatura por Termocontrolador digital;
- ▶ Sistema de refrigeração por forçador de ar;
- ▶ Isolamento em poliuretano injetado;
- ▶ Acompanha:  
6 pares de trilho, 4 prateleiras ou 2 grades.

**ESPECIFICAÇÕES TÉCNICAS :**

Código :	FVCS-xxxxxx	FVCS-xxxxxF (FROST FREE)
Medidas :	700 x 800 x 2070 mm	
Medidas com embalagem :	750 x 850 x 2190 mm	
Peso :	125 Kg	
Volume :	1,16 m³	
Capacidade em litros :	580 L	
Temperatura de trabalho :	De -20°C a -16°C	
Tensão :	220V 60Hz (~1) - Mono/Bifásica	
Potência :	722 W	1222 W
Potência Degelo :	500 W	
Corrente :	3,69 A	5,55 A
Grau de proteção :	IP 22	
Classe climática :	6	
Fluído (Gás) :	R404A	

FVCS- \_\_\_\_\_

MATERIAL	Nº PORTAS	PORTA	INTERIOR	PÉS	ACESSÓRIOS
3 - INOX 304 - PADRÃO	1 - PORTA INTEIRIÇA 2 - PORTA BI-PARTIDA	I - INOX	T - TRILHOS G - GRADES	M - RODÍZIO - PÉS FIXOS	R - REMOTO F - FROST FREE

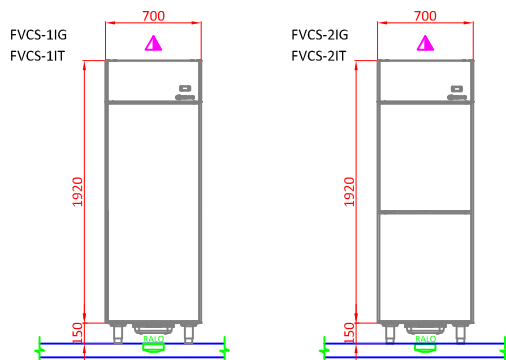


# REFRIGERAÇÃO

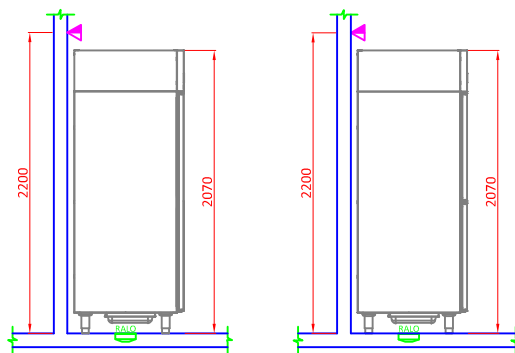
## FREEZER VERTICAL COMERCIAL SIMPLES MACOM

FVCS-xxxxxxx  
REV. 02\_23\_E

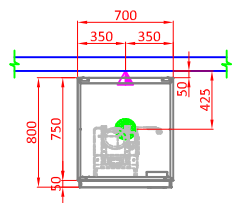
VISTA FRONTAL



VISTA LATERAL



VISTA SUPERIOR



LEGENDA

ELÉTRICA	
	Ponto elétrico na parede a 2200mm do piso. De acordo com as normas NBR 14136/02.
	Alimentação elétrica: 220V 60Hz mono/bifásico.
HIDRÁULICA	
	Ralo sifonado Ø 150mm no piso.

### OBSERVAÇÕES :

- Todas as instalações devem obedecer às normas da ABNT;
- A tomada deve estar dimensionada de acordo com a potência do equipamento;
- Tomada não fornecida pela Macom;
- Posição de pontos sugeridas;
- Medidas em milímetros;
- Desenho sem escala.

### GARANTIA:

Todos os produtos fabricados pela Aços Macom são testados e garantidos, através de sua fábrica e de seus representantes autorizados. O serviço de Assistência Técnica coberto por garantia, será prestado pela Aços Macom ou por um de seus representantes autorizados, de segunda a sexta feira das 08 às 17 horas. Para maiores informações consulte o suporte técnico Macom pelo telefone +55 11 2085-7000 ou pelo site: [www.acosmacom.com.br](http://www.acosmacom.com.br)