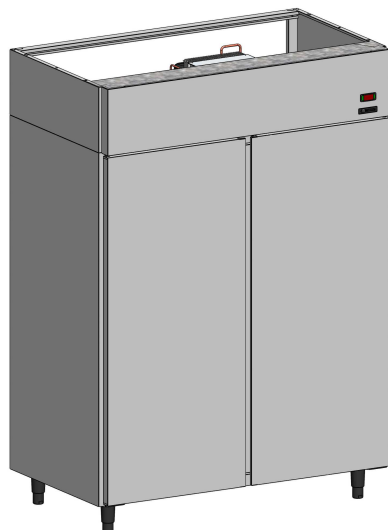


Largura x Profundidade x Altura
1400 x 800 x 2070 mm



RVCD-4Vx
RVCD-2Ix

Qtd. : _____
Item : _____
Pedido : _____
Cliente : _____

DESCRIÇÃO:

RVCD-xxxxxx

Refrigerador vertical comercial duplo macom, portas inox ou vidro.
Linha COMERCIAL

CARACTERÍSTICAS :

- ▶ Corpo interno frente e laterais em aço inoxidável demais face em outros materiais;
- ▶ Equipamento completo em aço inox 304 e alumínio (opcional);
- ▶ Portas em inox ou vidro, inteiriça ou bi-partida, com opcional de portas mista;
- ▶ Sistema frost free (opcional);
- ▶ Pés fixos em nylon, com regulagem de altura;
- ▶ Rodízios Ø5" (opcional);
- ▶ Controle de temperatura por Termocontrolador digital;
- ▶ Sistema de refrigeração por forçador de ar;
- ▶ Isolamento em poliuretano injetado;
- ▶ Acompanha:
12 Pares de trilho, 8 prateleiras ou 4 grades.

ESPECIFICAÇÕES TÉCNICAS :

Código :	RVCD-xxxxxx	RVCD-xxxxxF (FROST FREE)
Medidas :	1400 x 800 x 2070 mm	
Medidas com embalagem :	1450 x 850 x 2190 mm	
Peso :	220 Kg	
Volume :	2,32 m³	
Capacidade em litros :	1280 L	
Temperatura de trabalho :	De +1°C a +10°C	
Tensão :	220V 60Hz (~1) - Mono/Bifásica	
Potência :	778 W	1028 W
Corrente :	4,59A	5,72 A
Grau de proteção :	IP 22	
Classe climática :	5	
Fluído (Gás) :	R134a	

RVCD- _____

MATERIAL	Nº PORTAS	PORTA	INTERIOR	PÉS	ACESSÓRIOS
3 - INOX 304 - PADRÃO	2 - PORTAS INTEIRIÇA 4 - PORTAS BI-PARTIDA	I - INOX V - VIDRO M - MISTA	T - TRILHOS G - GRADES	M - RODÍZIO - PÉS FIXOS	R - REMOTO F - FROST FREE

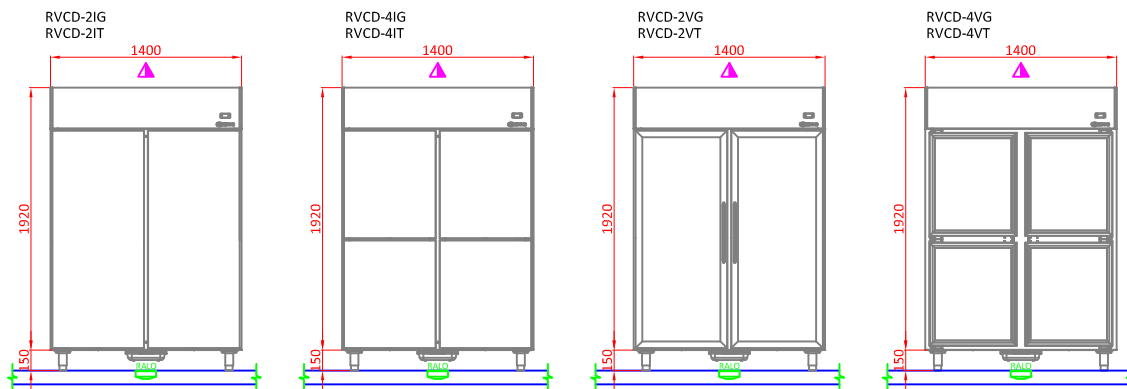


REFRIGERAÇÃO

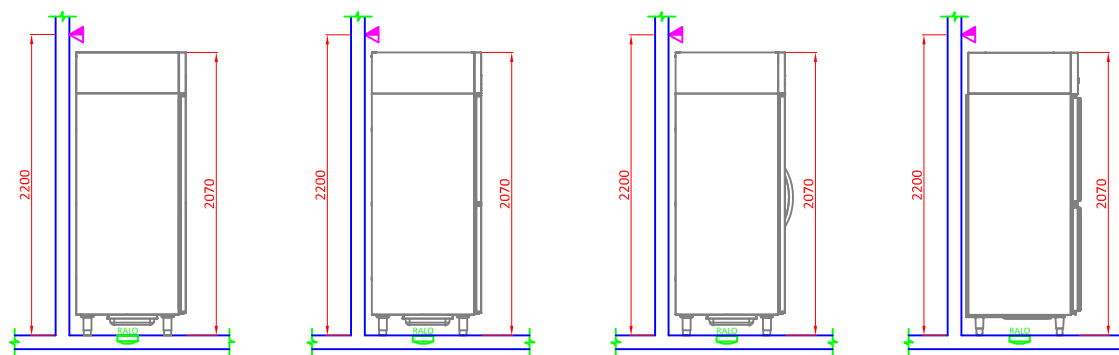
REFRIGERADOR VERTICAL COMERCIAL DUPLO MACOM

RVCD-xxxxxxx
REV. 02_23_G

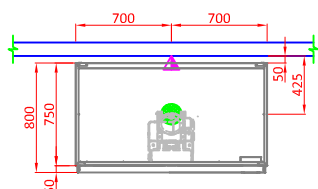
VISTA FRONTAL



VISTA LATERAL



VISTA SUPERIOR



LEGENDA

ELÉTRICA	
▲	Ponto elétrico na parede a 2200mm do piso. De acordo com as normas NBR 14136/02. Alimentação elétrica: 220V 60Hz mono/bifásico.
HIDRÁULICA	
●	Ralo sifonado Ø 150mm no piso.

OBSERVAÇÕES :

- Todas as instalações devem obedecer às normas da ABNT;
- A tomada deve estar dimensionada de acordo com a potência do equipamento;
- Tomada não fornecida pela Macom;
- Posição de pontos sugeridas;
- Medidas em milímetros;
- Desenho sem escala.

GARANTIA:

Todos os produtos fabricados pela Aços Macom são testados e garantidos, através de sua fábrica e de seus representantes autorizados. O serviço de Assistência Técnica coberto por garantia, será prestado pela Aços Macom ou por um de seus representantes autorizados, de segunda a sexta feira das 08 às 17 horas. Para maiores informações consulte o suporte técnico Macom pelo telefone +55 11 2085-7000 ou pelo site: www.acosmacom.com.br