

Largura x Profundidade x Altura
406 x 819 x 911 mm



▶ CBHS-DN
▶ CBHS-DG

Qtd.: _____

Item: _____

Pedido: _____

Cliente: _____

DESCRIÇÃO:

CBHS-DN
CBHS-DG

Char-broiler macom high power.
MACOM.

CARACTERÍSTICAS :

- ▶ Construção extra reforçada em aço inox;
- ▶ Grelhas, defletores e queimadores removíveis em aço inox;
- ▶ Zona aquecida com quatro queimadores e quatro defletores;
- ▶ Queimadores tubulares em aço inox de fácil remoção;
- ▶ Gaveta coletoras de resíduos individuais com capacidade de 12 litros cada;
- ▶ Pannel frontal em aço inox com manipululos em baquelite;
- ▶ Painéis divisores superiores removíveis para facilitar a limpeza;
- ▶ Rodízio para fácil movimentação;
- ▶ Maior potência;
- ▶ Acompanha raspador duplo, suporte para saleiro, suporte para raspador e prateleira para pães.

ESPECIFICAÇÕES TÉCNICAS :

Medidas :	406 x 819 x 911 mm	
Medidas com embalagem :	456 x 869 x 1213 mm	
Peso :	-	
Peso com embalagem :	-	
Capacidade em litros :	-	
Volume :	0,31 m ³	
Consumo de gás :	GLP - 0,93Kg/h	G.N. - 1,12m ³ /h
Potência térmica :	GLP - 42490 (BTU/h)	G.N. - 10528 (Kcal/h)
Pressão do gás :	GLP - 2,79 KPa	G.N. - 2,15 KPa
Alimentação elétrica :	-	

*G.N. : Gás Natural

OPÇÕES :

- ▶ (+G) - GÁS GLP
- ▶ (+N) - GÁS NATURAL

Tabela de conversão de pressão

285 mmca	2,79 kPa	28,5 mbar
220 mmca	2,15 kPa	22,0 mbar

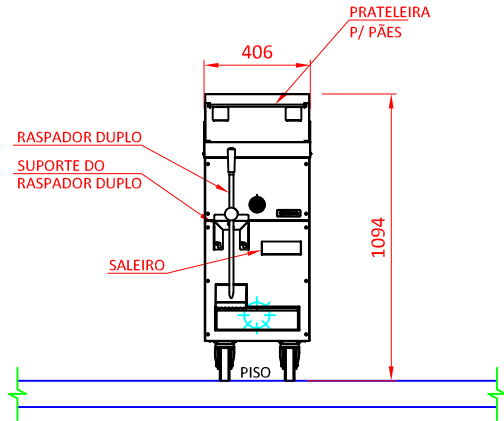


COÇÇÃO SÉRIE 700 HIGH POWER

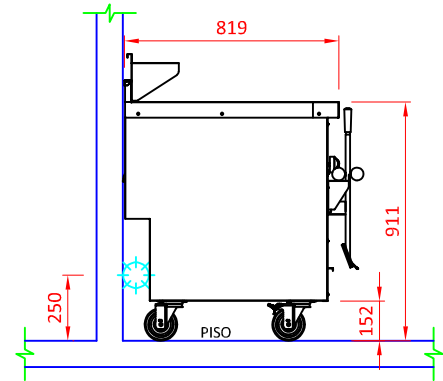
CHAR-BRÖILER MACOM HIGH POWER

CBHS-DX
REV. 03_23_C

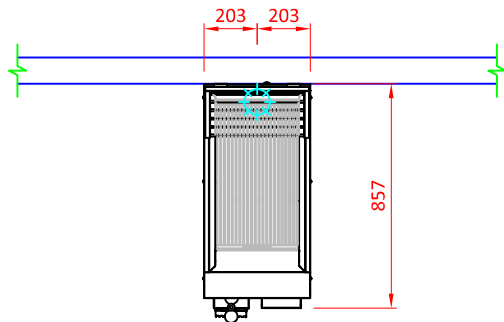
- ▶ CBHS-DN
- ▶ CBHS-DG



VISTA FRONTAL



VISTA LATERAL



VISTA SUPERIOR

GÁS

- Ponto de gás GLP Ø3/4" na parede a 250mm - com válvula reguladora remota máx. 5m
- Ponto de gás natural Ø1" na parede a 250mm do piso
- Pressão do gás: GLP = 285mmCA / *G.N. = 220mmCA.
- *G.N. - GÁS NATURAL

OBSERVAÇÕES :

- Todas as instalações devem obedecer às normas da ABNT;
- Prever ligação entre equipamento e ponto de gás com mangote flexível;
- Prever registro de fecho rápido no local do ponto de gás;
- Prever coifa para captação de gordura e vapor;
- Posição de pontos sugeridas;
- Medidas em milímetros;
- Desenho sem escala;
- O ponto de gás deve ter rosca NPT fechado com CAPs;
- A tomada deve estar dimensionada acordo com a potência do equipamento.

GARANTIA:

Todos os produtos fabricados pela Aços Macom são testados e garantidos, através de sua fábrica e de seus representantes autorizados. O serviço de Assistência Técnica coberto por garantia, será prestado pela Aços Macom ou por um de seus representantes autorizados, de segunda a sexta feira das 08 às 17 horas. Para maiores informações consulte o suporte técnico Macom pelo telefone +55 11 2085-7000 ou pelo site: www.acosmacom.com.br