

Largura x Profundidade x Altura  
1000 x 660 x 940 mm



▶ FCM-1000

Qtd. : \_\_\_\_\_  
Item : \_\_\_\_\_  
Pedido : \_\_\_\_\_  
Cliente : \_\_\_\_\_

### DESCRIÇÃO:

FCM-1000

Freezer horizontal portátil para copos com porta deslizante.

### CARACTERÍSTICAS :

- ▶ Tampo superior em aço inox com porta deslizante;
- ▶ Construção interna e externa em aço inox com acabamento escovado;
- ▶ Isolamento com poliuretano injetado com 60mm de espessura;
- ▶ Unidade de refrigeração completa;
- ▶ Controle de temperatura;
- ▶ Parede fria;
- ▶ Barreira térmica com resistência elétrica;
- ▶ Rodízio frontais de 3" com freio e traseiros sem freio;
- ▶ Controlador digital com indicação de temperatura;

### ESPECIFICAÇÕES TÉCNICAS :

Medidas :	1000 x 660 x 940 mm
Medidas com embalagem :	1090 x 750 x 1060 mm
Peso :	84kg
Volume :	0,620 m <sup>3</sup>
Capacidade em litros :	228 L
Temperatura de trabalho :	De -20°C a -10°C
Tensão :	220V 60Hz (~1) - Mono/Bifásica
Potência :	338 W
Potência Degelo :	--
Corrente :	2,00 A
Grau de proteção :	IP 22
Classe climática :	5
Fluido (Gás) :	R134a

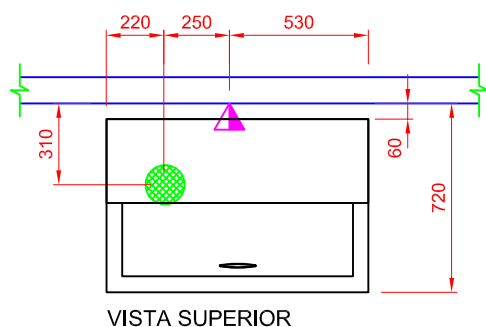
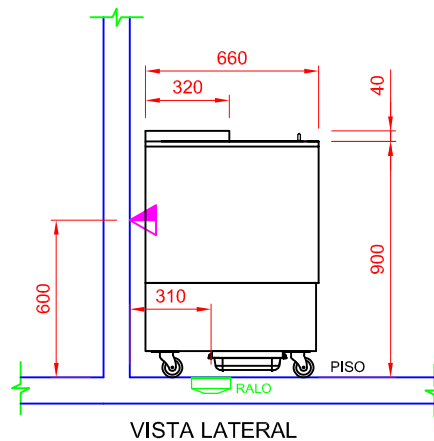
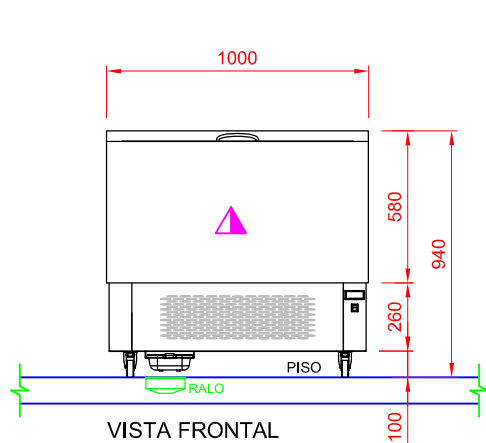


# REFRIGERAÇÃO

## FREEZER HORIZONTAL PORTÁTIL - PARA COPOS

FCM-XXXX  
REV. 04\_23\_C

### ► FCM-1000



ELÉTRICA	
	Tomada elétrico na parede 220V 60Hz. Padrão de tomada deve estar de acordo com a NBR 14136/02 - 600mm do piso.
HIDRÁULICA	
	Ralo sifonado Ø 150mm no piso.

### OBSERVAÇÕES :

- Todas as instalações devem obedecer às normas da ABNT;
- A tomada deve estar dimensionada de acordo com a potência do equipamento;
- Tomada não fornecida pela Macom;
- Posição de pontos sugeridas;
- Medidas em milímetros;
- Desenho sem escala.

### GARANTIA:

Todos os produtos fabricados pela Aços Macom são testados e garantidos, através de sua fábrica e de seus representantes autorizados. O serviço de Assistência Técnica coberto por garantia, será prestado pela Aços Macom ou por um de seus representantes autorizados, de segunda a sexta feira das 08 às 17 horas. Para maiores informações consulte o suporte técnico Macom pelo telefone +55 11 2085-7000 ou pelo site: [www.acosmacom.com.br](http://www.acosmacom.com.br)