

Largura x Profundidade x Altura
400 x 660 x 980 mm



▶ ROLRFE20C-3T

Qtd.: _____
Item: _____
Pedido: _____
Cliente: _____

DESCRIÇÃO:

ROLRFE16C-3T
ROLRFE20C-3T

Fritadeira elétrica Macom
COCÇÃO PREMIUM

CARACTERÍSTICAS :

- ▶ Termostato preciso de 0 a 180 °C na fritadeira simples;
- ▶ 2 termostatos precisos de 0 a 180°C na fritadeira dupla;
- ▶ Sistema de segurança que desliga em caso de nível baixo de óleo ou sem óleo;
- ▶ Sistema de drenagem;
- ▶ Sistema de resistência totalmente removíveis para limpeza;
- ▶ Resistência modular de 3 estágios;
- ▶ Luzes de indicação;
- ▶ Balde de alumínio para drenagem incluso;
- ▶ Pés ajustáveis;
- ▶ Incluso uma cesta grande na fritadeira simples e duas na fritadeira dupla;
- ▶ Cuba com "zona fria" no fundo para aumentar a vida útil do óleo;
- ▶ Indicação de nível mínimo e máximo de óleo dentro da cuba.

ESPECIFICAÇÕES TÉCNICAS :

Código:	ROLRFE16C-3T	ROLRFE20C-3T
Medidas:	400 x 660 x 980 mm	400 x 660 x 980 mm
Medidas com embalagem:	450 x 710 x 1100mm	450 x 710 x 1100mm
Peso:	34 kg	38 kg
Peso com embalagem:	36 Kg	40 Kg
Carga máxima:	4 Kg	2x 1,5 Kg
Capacidade:	16 L	2x 10 L
Potência:	12 kW	10 kW
Alimentação elétrica :	380-415 V (3N ~)	380-415 V (3N ~)

▶ CODIFICAÇÃO

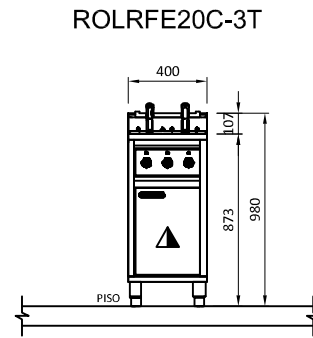
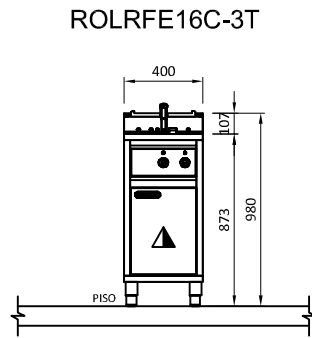
ROLRFE16C-3T - FRITADEIRA ELÉTRICA MACOM SIMPLES COM 1 CESTO

ROLRFE20C-3T - FRITADEIRA ELÉTRICA MACOM DUPLA COM 2 CESTOS

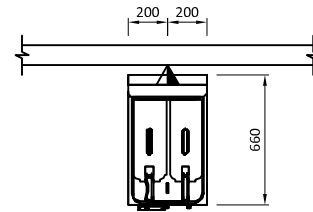
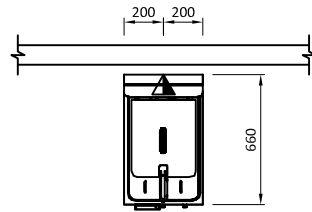
AÇOS MACOM RESERVA O DIREITO DE ALTERAR AS CARACTERÍSTICAS TÉCNICAS E ESTÉTICAS DE SEUS PRODUTOS SEM AVISO PRÉVIO.



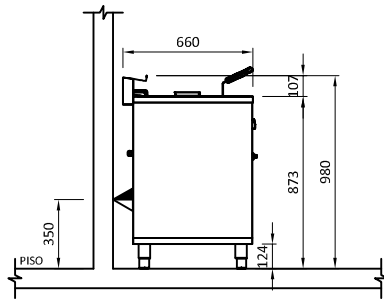
VISTA
FRONTAL



VISTA
SUPERIOR



VISTA
LATERAL



LEGENDA



OBSERVAÇÕES:

- Todas as instalações devem obedecer às normas da ABNT;
- A tomada deve estar dimensionada de acordo com a potência do equipamento;
- Tomada não fornecida pela Macom;
- Posição de pontos sugeridas;
- Medidas em milímetros;
- Desenho sem escala.

GARANTIA:

Todos os produtos fabricados pela Aços Macom são testados e garantidos, através de sua fábrica e de seus representantes autorizados. O serviço de Assistência Técnica coberto por garantia, será prestado pela Aços Macom ou por um de seus representantes autorizados, de segunda a sexta feira das 08 às 17 horas. Para maiores informações consulte o suporte técnico Macom pelo telefone +55 11 2085-7000 ou pelo site: www.acosmacom.com.br