

Largura x Profundidade x Altura  
900 x 972 x 985 mm



▶ CH92C-N  
▶ CH92C-G

Qtd.: \_\_\_\_\_

Item: \_\_\_\_\_

Pedido: \_\_\_\_\_

Cliente: \_\_\_\_\_

## DESCRIÇÃO:

CH92C-N  
CH92C-G

Chapa a gás 900HP  
SÉRIE 900 HIGH POWER MACOM

## CARACTERÍSTICAS :

- ▶ Construção em aço inox;
- ▶ Chapa quente em aço carbono com 25mm de espessura ;
- ▶ Queimador tubular em aço esmaltado;
- ▶ Válvulas de gás com ajuste da graduação da chama;
- ▶ Painel frontal em aço inox;
- ▶ Gaveta coletora de resíduos em aço inox;
- ▶ Sistema de acendimento externo;
- ▶ Dimensões de contato da chapa 692x896 mm;
- ▶ Rodízios opcionais;
- ▶ Módulo base com porta incluído.

## ESPECIFICAÇÕES TÉCNICAS :

Medidas :	900 x 972 x 985 mm	
Medidas com embalagem :	950 x 1010 x 1110mm	
Peso :	-	
Peso com embalagem :	-	
Quantidade de queimadores:	8	
Área da chapa:	0,62 m <sup>2</sup>	
Volume :	0,85 m <sup>3</sup>	
Consumo de gás :	GLP - 1,57 Kg/h	*G.N. - 1,89 m <sup>3</sup> /h
Potência térmica :	GLP - 71420 (BTU/h)	*G.N. - 18000 (Kcal/h)
Pressão do gás :	GLP - 285mmCA	*G.N. - 220mmCA
Alimentação elétrica :	220V Mono/Bifásica - 0,1 kw - 60Hz	

\*G.N. : Gás Natural

## OPÇÕES :

- ▶ (+G) - GÁS GLP
- ▶ (+N) - GÁS NATURAL

### Tabela de conversão de pressão

285 mmca	2,79 kPa	28,5 mbar
220 mmca	2,15 kPa	22,0 mbar

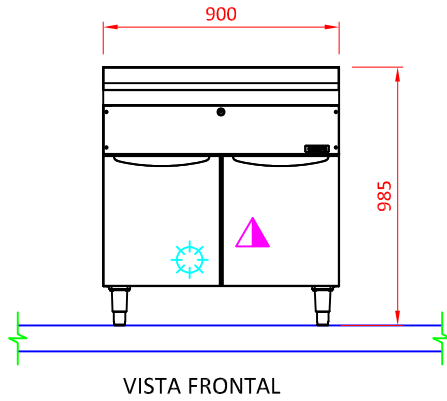


# COÇÇÃO SÉRIE 900 HIGH POWER

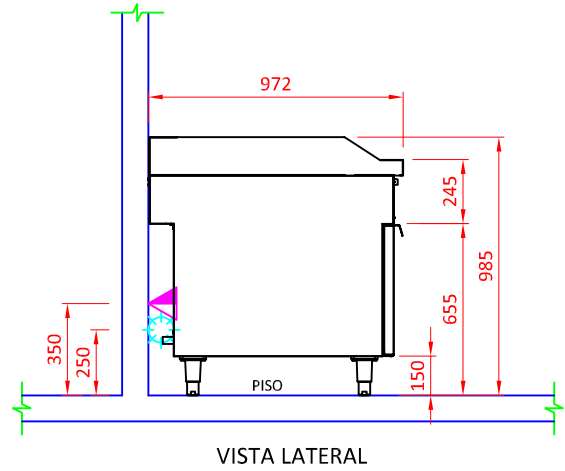
## CHAPA A GÁS 900 MACOM

CH92C-X  
REV. 05\_23\_B

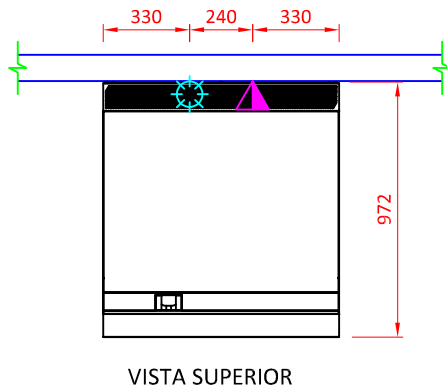
- ▶ CH92C-N
- ▶ CH92C-G



VISTA FRONTAL



VISTA LATERAL



VISTA SUPERIOR

GÁS	
	Ponto de gás GLP Ø3/4" na parede a 250mm - com válvula reguladora remota máx. 5m - Pressão do gás: 285mmCA
	Ponto de gás natural Ø1" na parede a 250mm - Pressão do gás: 220mmCA.
ELÉTRICA	
	Ponto elétrico na parede 220V - 60Hz. Padrão de tomada deve estar de acordo com a NBR 14136/02 - a 350mm do piso.

### OBSERVAÇÕES :

- Todas as instalações devem obedecer às normas da ABNT;
- Prever ligação entre equipamento e ponto de gás com mangote flexível;
- Prever registro de fecho rápido no local do ponto de gás;
- Prever coifa para captação de gordura e vapor;
- Posição de pontos sugeridas;
- Medidas em milímetros;
- Desenho sem escala;
- O ponto de gás deve ter rosca NPT fechado com CAPs;
- A tomada deve estar dimensionada de acordo com a potência do equipamento.

### GARANTIA:

Todos os produtos fabricados pela Aços Macom são testados e garantidos, através de sua fábrica e de seus representantes autorizados. O serviço de Assistência Técnica coberto por garantia, será prestado pela Aços Macom ou por um de seus representantes autorizados, de segunda a sexta feira das 08 às 17 horas. Para maiores informações consulte o suporte técnico Macom pelo telefone +55 11 2085-7000 ou pelo site: [www.acosmacom.com.br](http://www.acosmacom.com.br)