

Largura x Profundidade x Altura
660 x 570 x 932 mm



▶ HOSIM65A-2M

Qtd.: _____
Item: _____
Pedido: _____
Cliente: _____

MODELO :
HOSIM65A-2M

CARACTERÍSTICAS :

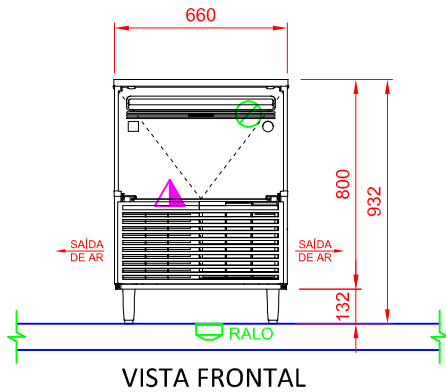
- ▶ Até 65Kg de produção de gelo por dia;
- ▶ Até 26Kg de capacidade de armazenamento;
- ▶ Estrutura em aço inox, traseira em aço galvanizado, proporcionando uma limpeza higiênica de alta qualidade;
- ▶ Porta frontal com design que facilita o acesso ao gelo;
- ▶ Sistema de refrigeração a ar;
- ▶ Filtro de ar de fácil limpeza e manuseio, permitindo programar uma rotina simples de limpeza, estendendo a vida útil do produto e reduzindo a manutenção;
- ▶ Processo de fabricação fechado protegido contra contaminação. Reduz o contato com impurezas no processo de fabricação de gelo.

ESPECIFICAÇÕES TÉCNICAS :

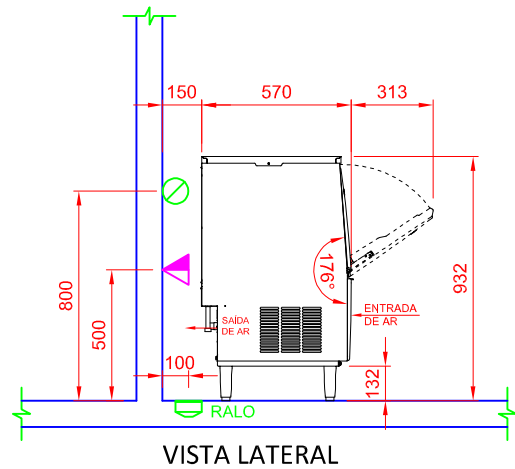
| | | | |
|-------------------------|--------------------------------|-------------------|-----------------------|
| Medidas : | 660 x 570 x 932mm | | |
| Medidas com embalagem : | 760 x 680 x 970mm | | |
| Peso com embalagem: | 74 Kg | | |
| Volume : | 0,328 m ³ | | |
| Tensão : | 220V 60Hz (~1) - Mono/Bifásica | | |
| Potência : | 390 W | | |
| Corrente: | 3,2 A | | |
| Fluído (Gás): | R-134a | | |
| Rejeição de calor: | 3106 BTU/h | | |
| Produção por ciclo | 42 cubos | | |
| Armazenamento: | Interno: 26 Kg | | |
| Temperatura ambiente: | Temperatura água: | Produção por dia: | Consumo água por dia: |
| 10°C | 10°C | 65 kg | 180 L |
| 21°C | 15°C | 56 kg | 140 L |
| 32°C | 21°C | 45 kg | 120 L |



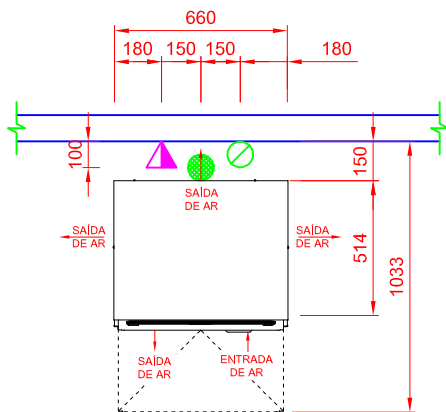
▶ IM-65A



VISTA FRONTAL



VISTA LATERAL



VISTA SUPERIOR

ELÉTRICA

Tomada elétrica na parede a 500mm do piso. Padrão de tomada deve estar de acordo com NBR 14136/02.
Alimentação elétrica: 220V 60Hz mono/bifásico.

HIDRÁULICA

Ponto de água fria na parede $\varnothing 1/2"$. Altura de 800mm do piso com registro a 1800mm de altura.

Ralo sifonado $\varnothing 100$ mm no piso e afastado 100mm da parede.

OBSERVAÇÕES :

- Deixar espaço de 15cm na traseira, laterais e topo para circulação de ar adequada;
- Sempre use água potável para produção de gelo;
- Não posicionar o aparelho próximo a equipamentos que produzam altas temperaturas.
- Todas as instalações devem obedecer às normas da ABNT;
- A tomada deve estar dimensionada de acordo com a potência do equipamento;
- Tomada não fornecida pela Macom;
- Posição de pontos sugeridas;
- Não usar superfície como apoio;
- Medidas em milímetros;
- Desenho sem escala.

GARANTIA :

Todos os produtos fabricados pela Aços Macom são testados e garantidos, através de sua fábrica e de seus representantes autorizados. O serviço de Assistência Técnica coberto por garantia, será prestado pela Aços Macom ou por um de seus representantes autorizados, de segunda a sexta feira das 08 às 17 horas. Para maiores informações consulte o suporte técnico Macom pelo telefone +55 11 2085-7000 ou pelo site: www.acosmacom.com.br