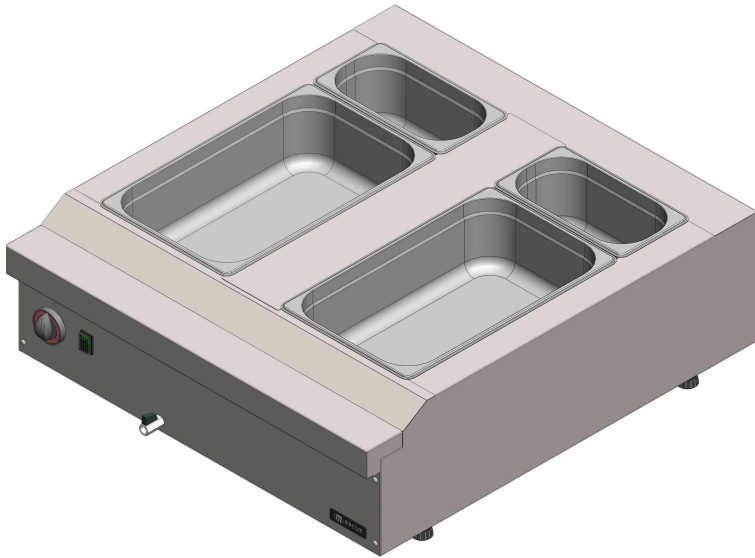


Largura x Profundidade x Altura
900 x 972 x 286 mm



▶ BM92C-2M

Qtd.: _____
Item: _____
Pedido: _____
Cliente: _____

DESCRIÇÃO:

BM92C-2M

Banho-Maria 900HP
Série 900 HIGH POWER MACOM.

CARACTERÍSTICAS :

- ▶ Construção em aço inox;
- ▶ Cuba com capacidade para receber:
2x GNs 1/1-150
2x GNs 1/3-150
- ▶ Resistência elétrica de contato em aço inox;
- ▶ Módulo de base opcional;
- ▶ Painel frontal em aço inox com manipuladores em baquelite;
- ▶ Sistema de drenagem frontal;
- ▶ Temperatura de trabalho 20°C á 95° C.

ESPECIFICAÇÕES TÉCNICAS :

Medidas :	900 x 972 x 286 mm
Medidas com embalagem :	950 x 1030x 400 mm
Peso :	36 Kg
Peso com embalagem :	42 Kg
Capacidade em litros :	77 L
Volume :	0,25 m ³
Temperatura de trabalho:	20° a 85° C
Potência :	5,5 KW
Grau de proteção:	IP 22
Alimentação elétrica :	220V - Mono/Bifásica - 60Hz

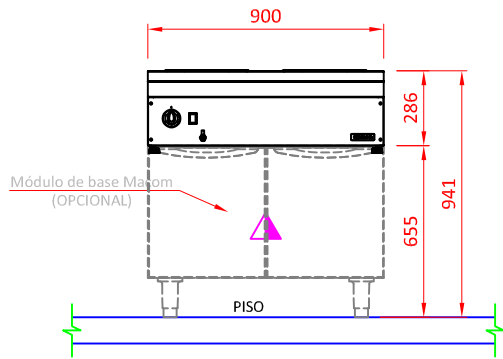


COÇÇÃO SÉRIE 900 HIGH POWER

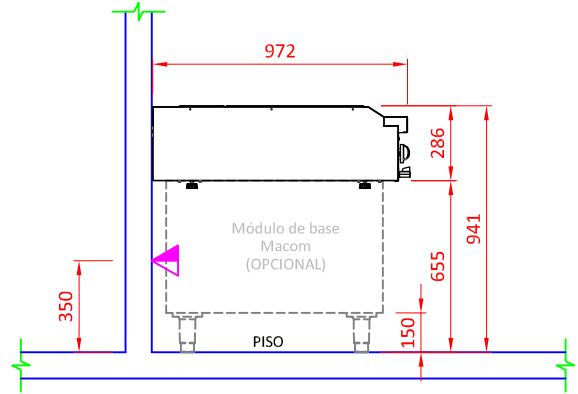
BANHO-MARIA 900HP MACOM 900 ELÉTRICO 220V

BM92C-2M
REV. 06_23_E

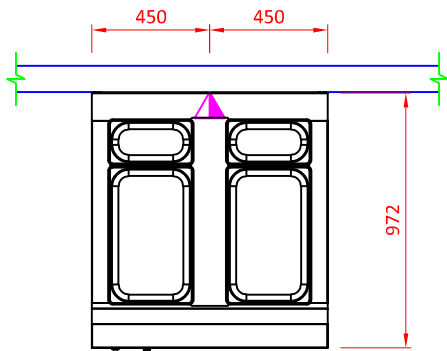
► BM92C-2M



VISTA FRONTAL



VISTA LATERAL



VISTA SUPERIOR

ELÉTRICA



Ponto elétrico na parede a 350mm do piso. Padrão de tomada deve estar de acordo com NBR 14136/02.
Alimentação elétrica 220V 60Hz Mono/Bifásica

OBSERVAÇÕES :

- Todas as instalações devem obedecer às normas da ABNT;
- A tomada deve estar dimensionada de acordo com a potência do equipamento.
- Posição de pontos sugeridas;
- Medidas em milímetros;
- Desenho sem escala;

GARANTIA:

Todos os produtos fabricados pela Aços Macom são testados e garantidos, através de sua fábrica e de seus representantes autorizados. O serviço de Assistência Técnica coberto por garantia, será prestado pela Aços Macom ou por um de seus representantes autorizados, de segunda a sexta feira das 08 às 17 horas. Para maiores informações consulte o suporte técnico Macom pelo telefone +55 11 2085-7000 ou pelo site: www.acosmacom.com.br