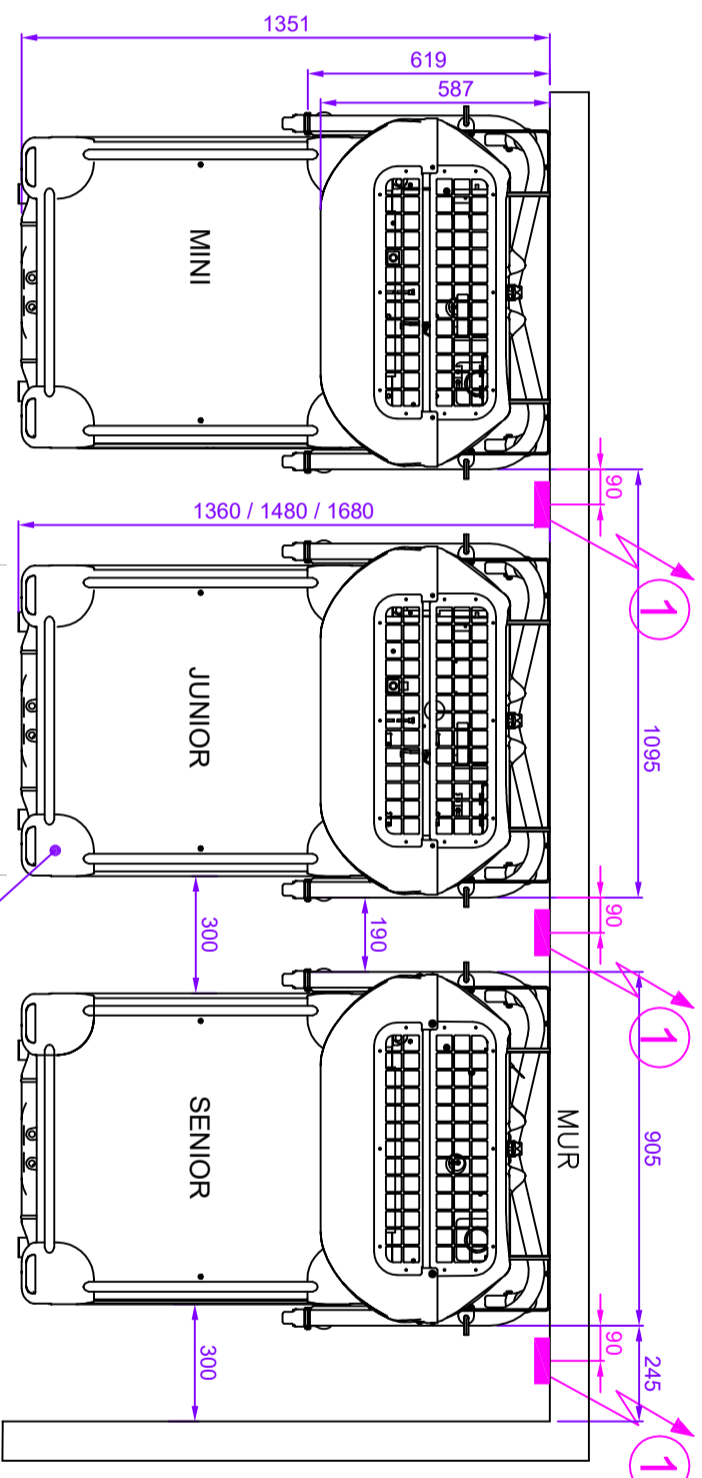


BORNE DOUBLEFLOW MINI

BORNE DOUBLEFLOW JUNIOR

BORNE DOUBLEFLOW SENIOR



Navette 2 puits : 136cm

Navette 3 puits Optimum : 148cm

Navette 3 puits Gastronomie : 168cm

RESERVATIONS ELECTRIQUES

Protection par un disjoncteur/sectionneur à différentiel, (à la charge du client ou du lot)
Il doit être identifié, cadenassable en position de séparation, à proximité de la Borne Double Flow V4.2 et conforme à la norme de séparation EN 60 947.2.
Nos appareils sont raccordés au droit des réservations.

1 BORNE DOUBLE FLOW V4.2

- A la charge du client : prise femelle à 1,60 metre du sol compatible avec :
 - En 400V Tri prise male Legrand ref : 55637
 - En 230V Tri prise male Legrand ref : 55855

BORNE DOUBLE FLOW V4.2 MINI ET JUNIOR (P= 7816 W)

Ampérage maxi. en 230V TRI + N + T = 24,1A

Ampérage maxi. en 400V TRI + N + T = 16A

BORNE DOUBLE FLOW V4.2 JUNIOR 3 turbines et SENIOR

Ampérage maxi. en 230V TRI + N + T = 22,5A (P= 6990 W) SENIOR uniquement

Ampérage maxi. en 400V TRI + N + T = 15,3A (P= 9500 W)

IMPORTANT:

Laisser un espace de 300 mm minimum entre chaque Ergoserv et/ou un autre élément pour intervention technique

Eviter toute source de chaleur a proximité de la borne

Le sol doit être parfaitement plat

Installer la borne dans un local bien ventilé avec une hauteur sous plafond de 2.5 m minimum
La température ambiante ne doit pas dépasser 35°C

DEGAGEMENT CALORIFIQUE:

Borne DOUBLE FLOW V4.2 Junior et Mini : 1340 watt

Borne DOUBLE FLOW V4 Senior: 1500 watt.

Description de la modification

Observation:

Matière:

Traitement:

Famille :
RESERVATIONS MATERIELS

Description :
PLAN TYPE DOUBLE FLOW V4.2 / ERGOSERV V4

Modifié par

Modifié le

Validé par: RFAN

Validé le: 08/09/20

Dessiné par: ALAN

Dessiné le: 28/09/20

Reference : 04780000

Rev. : E



BP7 38148 RIVES CEDEX - FRANCE
Tel: 33 (0)4.76.91.21.21 - Fax: 33 (0)4.76.91.21.31