



# MÁQUINA DE LAVAR LOUÇA

## TIPO CAPÔ



**MAC605-xx**



Para agendar serviços de instalação e/ou reparo do seu produto junto à rede autorizada de **assistências técnicas**, você pode:

Acessar o site [www.acosmacom.com.br/rede-de-assistencias/](http://www.acosmacom.com.br/rede-de-assistencias/) através de seu computador ou smartphone



## OBRIGADO POR ESCOLHER A MACOM!

Prezado cliente,

Obrigado por sua preferência por equipamentos Macom. Ressaltamos que estamos a sua disposição para quaisquer esclarecimentos e o contato com você é muito importante para nós.

A Macom é reconhecida nacional e internacionalmente como a melhor fabricante de equipamentos e sistemas para cozinhas profissionais da América Latina.

Desde a sua fundação, em 1972, a empresa valoriza, acima de tudo, a qualidade de seus produtos. Sua trajetória sempre foi marcada por uma permanente evolução técnica, pelo desenvolvimento de produtos inovadores e por manter um relacionamento próximo e duradouro com clientes e parceiros.

A Macom mantém seus alicerces fiéis aos seus valores: Integridade, Experiência e Inovação. E foca o futuro preparando-se para atender às novas necessidades de seus clientes ampliando o parque industrial, renovando a marca e lançando novos produtos. Empresa do grupo Hoshizaki desde 19 de julho de 2013.

Presente em todo o Brasil:

+ de 8 mil clientes

+ de 30 anos de fornecimento para um mesmo cliente

+ de 400 mil produtos fabricados

**Você agora faz parte de nossa história.**

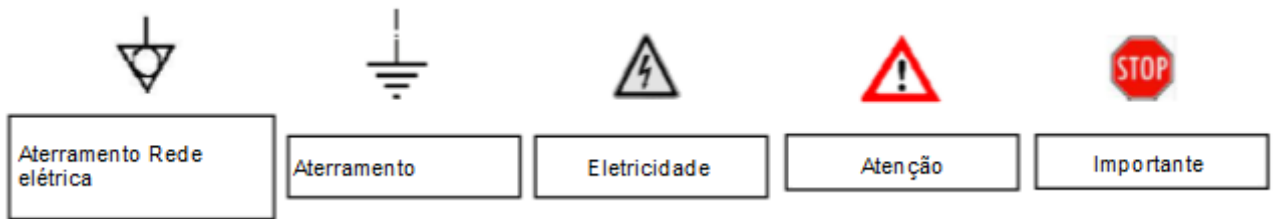
# ÍNDICE

<b>1. INFORMAÇÕES DE SEGURANÇA.....</b>	<b>4</b>
1.1 SINAIS DE ADVERTÊNCIA E DETALHES DE SEGURANÇA.....	5
<b>2. TABELA DE MODELO.....</b>	<b>7</b>
<b>3. DIMENSÕES DO DISPOSITIVO .....</b>	<b>8</b>
<b>4. TRANSPORTE E MOVIMENTAÇÃO.....</b>	<b>9</b>
<b>5. DIAGRAMA DE INSTALAÇÃO.....</b>	<b>10</b>
5.1 CONEXÕES ELÉTRICAS.....	11
5.2 CONEXÃO DE ÁGUA.....	11
5.3 LIMITES NA CONEXÃO DE ÁGUA .....	12
5.4 CONEXÃO DE DRENAGEM.....	12
5.4.1 MODELOS SEM BOMBA DE DRENAGEM.....	12
5.4.2 MODELOS COM UMA BOMBA DE DRENAGEM.....	13
5.5 CARREGAMENTO DE DETERGENTES E SECANTE.....	14
5.5.1 QUANTIDADE DE DETERGENTE E SECANTE.....	14
5.6 TEMPERATURAS DA ÁGUA DE LAVAGEM E ENXÁGUE .....	15
5.7 MEDIDAS DO LADO DO CLIENTE.....	15
5.8 MEDIDAS NO LADO DO SERVIÇO AUTORIZADO.....	16
<b>6. OPERAÇÃO DA MÁQUINA.....</b>	<b>17</b>
<b>6.1 CONHECENDO NOSSO DISPOSITIVO.....</b>	<b>17</b>
<b>7. RECICLAGEM.....</b>	<b>24</b>
<b>8. LIMPEZA E MANUTENÇÃO .....</b>	<b>25</b>
<b>9. DIAGRAMA CIRCUITO ELÉTRICO .....</b>	<b>28</b>
<b>10. SOLUÇÃO DE PROBLEMAS.....</b>	<b>29</b>
<b>11. PEDIDO DE PEÇAS E INFORMAÇÕES TÉCNICAS .....</b>	<b>32</b>
<b>12. TERMO DE GARANTIA.....</b>	<b>33</b>

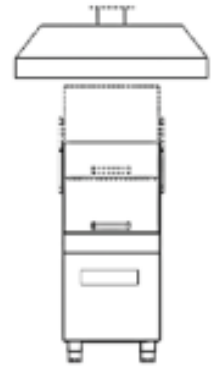
## 1. INFORMAÇÕES DE SEGURANÇA

- Antes de utilizar o equipamento, leia atentamente este manual para se certificar de que saiba como operar os recursos e operações que o seu novo equipamento oferece de maneira segura e eficiente.
- Este equipamento não deve ser utilizado por pessoas (incluindo crianças) com capacidades físicas, sensoriais ou mentais reduzidas, ou por pessoas que não possuem experiência e conhecimentos, exceto se forem supervisionadas ou lhes tiverem sido dadas instruções de utilização por uma pessoa responsável pela sua segurança.
- As advertências e instruções de segurança importantes neste manual não abrangem todas as condições e situações possíveis que podem ocorrer. É sua responsabilidade usar o bom senso e ser cuidadoso e atento ao instalar, fazer manutenção e utilizar o eletrodoméstico.
- Como as instruções operacionais a seguir abrangem diversos modelos, as características do seu equipamento poderão diferir um pouco daquelas descritas neste manual e nem todas as placas de advertência poderão ser aplicáveis. Se você tiver alguma dúvida, entre em contato com a central de assistência técnica pelo telefone +55 11 2085-7000 ou pelo site [www.acosmacom.com.br/contato](http://www.acosmacom.com.br/contato).

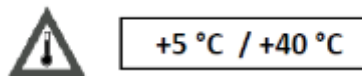
## 1.1 Sinais de advertência e detalhes de segurança



- A máquina nunca deve ser exposta à luz direta do sol.
- A máquina nunca deve ser deixada em água e sua superfície externa nunca deve ser limpa com água de alta pressão.
- Esta máquina foi projetada para uso industrial e deve ser operada somente por pessoal treinado de acordo com este manual.
- Esta máquina deve ser instalada de acordo com as normas vigentes. Deve ser operado somente em locais bem ventilados ou sob uma chaminé. Caso contrário, o vapor de água quente e o excesso de umidade produzido por sua máquina ou outros dispositivos dentro da cozinha podem danificar as partes mecânicas e elétricas de sua máquina. A umidade ambiente não deve exceder 65%.



A temperatura ambiente onde a máquina é operada deve estar entre (+5 °C / +40 °C)



- Se a máquina for alimentada com água quente, a temperatura de entrada da água não deve exceder o máximo de + 50 °C.
- A máquina é projetada para operar com água amolecida a um nível de dureza da água francesa de (0-10). O excesso de cálcio no suprimento de água pode danificar partes móveis da máquina e diminuir o desempenho de lavagem da máquina. Por este motivo, a manutenção diária, conforme descrita na seção (Limpeza e manutenção pág. 25-26) deve ser realizada regularmente.

- A máquina não deve ser deslocada durante o funcionamento.
- Se a máquina tiver que ser operada posteriormente, então ela deverá ser pausada por 1 hora a cada 4 horas de operação.
- Nossa empresa não é responsável por possíveis falhas que possam ocorrer nas conexões do sistema de detergente. Portanto, recomendamos que você coopere com empresas de detergentes profissionais que empregam pessoal qualificado para a instalação.
- Detergente de baixa qualidade pode prejudicar o sistema operacional e os componentes plásticos do dispositivo portanto, lembramos que você deve escolher o tipo apropriado de detergente.
- Não utilizamos produtos químicos de limpeza contendo água de lavagem, cloreto ou hipoclorito.
- Os materiais de limpeza não devem ser utilizados como esponja de aço e escova de arame.

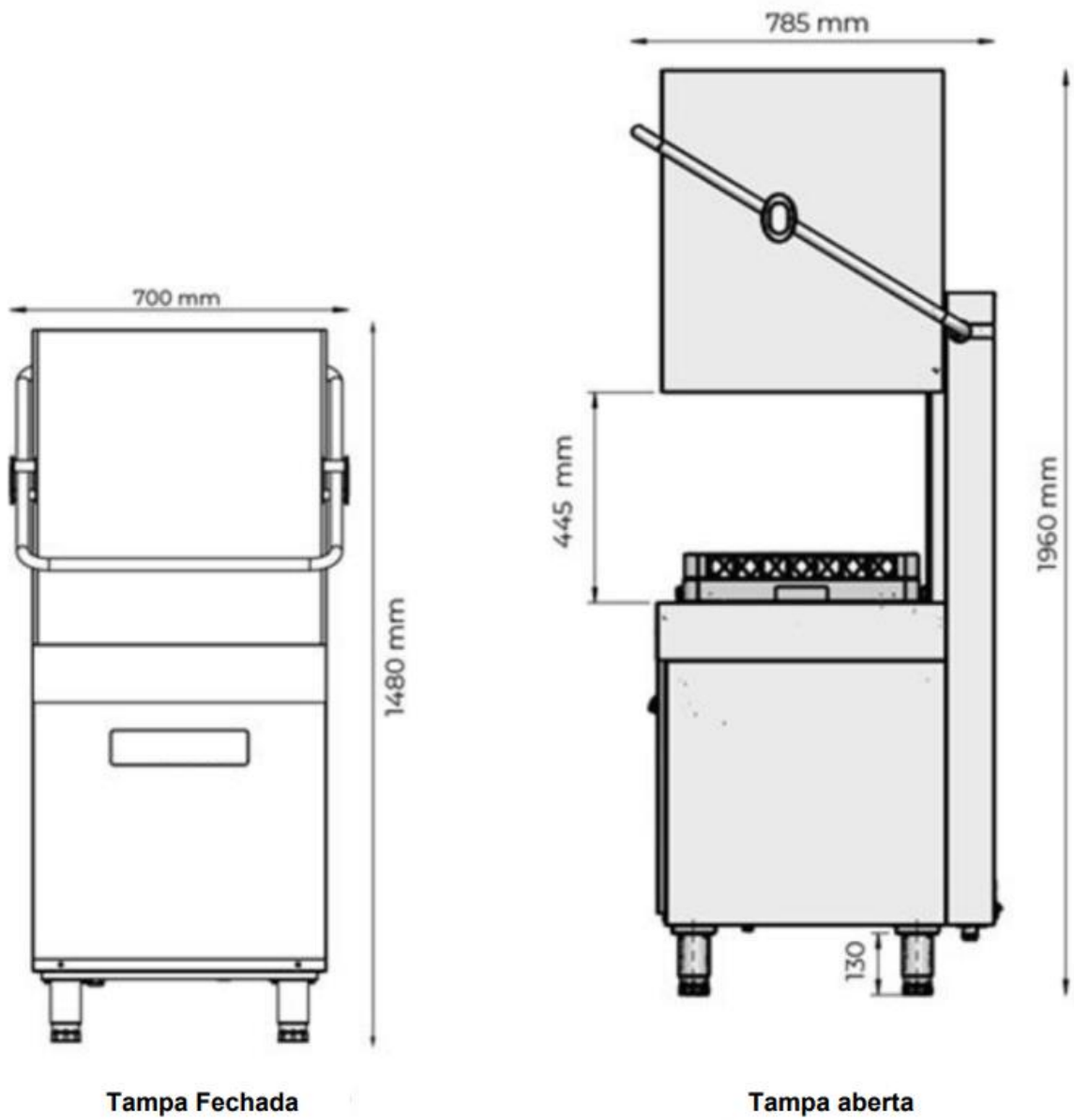


**RECOMENDAMOS QUE VOCÊ TRATE A ÁGUA DE ABASTECIMENTO EM UM SISTEMA DE PURIFICAÇÃO ANTES DE USÁ-LA, SE ELA TIVER UMA DUREZA SUPERIOR A 0 - 10 DE DUREZA FRANCESA.**

## 2. TABELA DE MODELO

Dados Técnicos		
Nome Comercial	Máquina de Lavar louça tipo capô	
Modelo	MAC605-2T	MAC605-3T
Tensão	220V ~3	380V ~3
Frequência	60 Hz	
Classificação total(kW)	9,66	
Capacidade de Lavagem (Prato/Hora)	1170	
Capacidade de Lavagem (Cesta/Hora)	65/34/26/23/18	
Capacidade do Tanque de Lavagem/Boiler	23/7	
Número de Programas de Lavagem	5	
Tempos de programa (s.n.)	55/105/135/155/195	
Temp. de água de lavagem (°C)	55-60	
Temp. de água de enxágue (°C) máx.	80-85	
Conexão de entrada de água	3/4"	
Pressão de entrada de água /Temp.	200-400 kPa / 50 °C	
Poder calorífico (Lavagem/Enxágue)	2 / 9 kW	
Conexão de descarga de água suja	3/4" (Ø 28 mm)	
Peso bruto	110 (±5) kg	
Dimensões (L x P x A) (mm.)	700x785x1480(1960)	
Classe de proteção	IPX5	
Dimensão do Rack (cm.)	50x50	
Altura de Carregamento	445 mm	
Inclinação	6°	
Potência da Bomba de Lavagem (kW)	0,66	
Potência da Bomba de Enxágue (kW)	0,25	
Bomba de Detergente	-	
Bomba de SECANTE	+	
Bomba de Enxágue	-	
Bomba de Drenagem	-	
Cabo de conexão elétrica / Mangueira flexível de abastecimento e drenagem de água	+	
Braços de Lavagem de Aço Inoxidável	Opcional	

### 3. DIMENSÕES DO DISPOSITIVO





## 4. TRANSPORTE E MOVIMENTAÇÃO



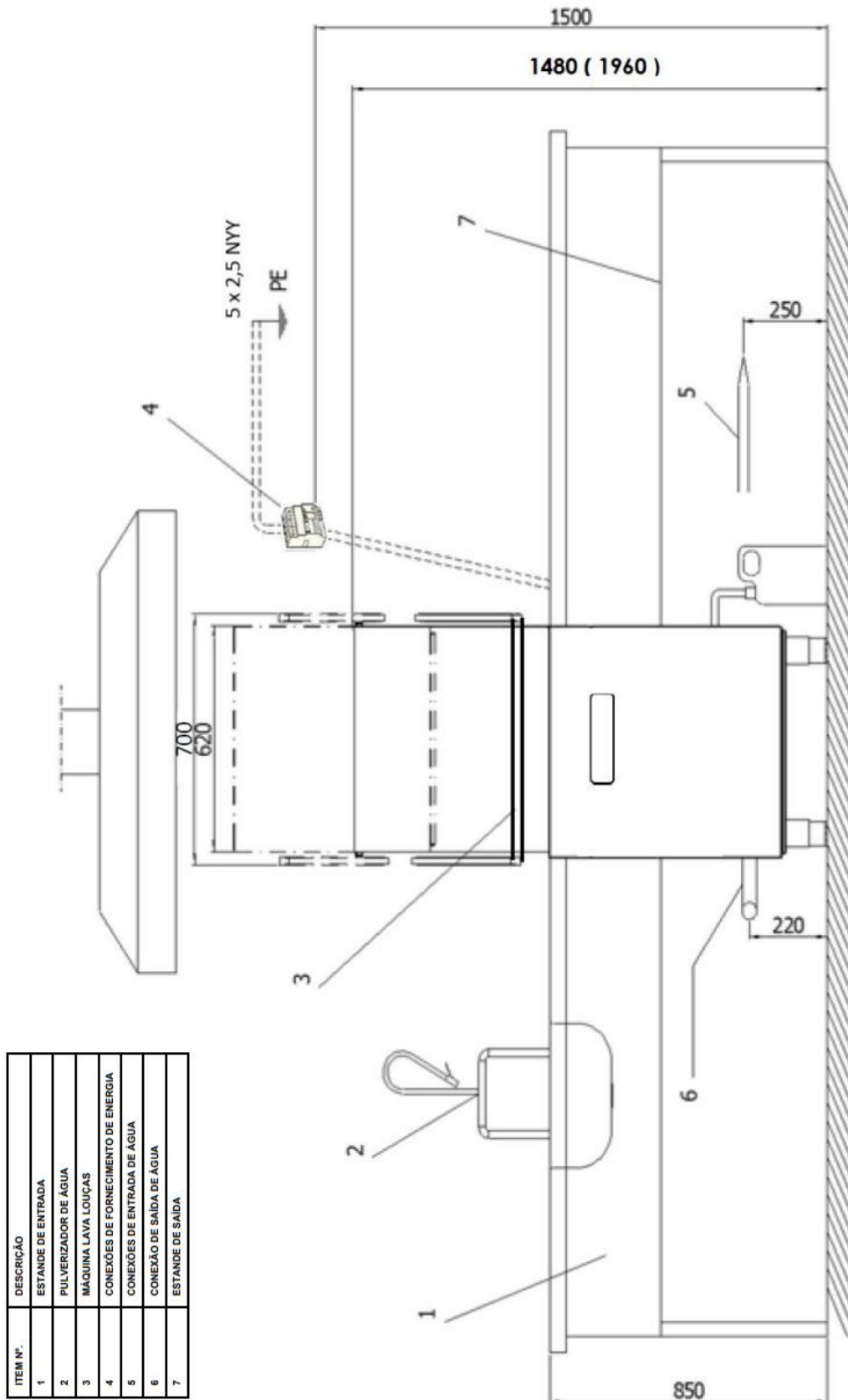
- A máquina deve ser colocada verticalmente sobre um palete manualmente.
- O transporte deve ser feito inserindo os garfos da empilhadeira embaixo da máquina.
- Se a distância transportada estiver longa, a máquina deve ser movida lentamente e fixada ao palete ou apoiada por outro pessoal para evitar solavancos, se necessário.
- Não bater ou largar a máquina quando estiver em movimento.
- A empresa produtora não é responsável pelos danos ocorridos durante o transporte da máquina.



### **ATENÇÃO!**

As máquinas instaladas por um serviço autorizado **não podem ser movidas para outro local, suas mangueiras de conexão e cabos não podem ser estendidas ou substituídas**, exceto por um serviço autorizado.

## 5. DIAGRAMA DE INSTALAÇÃO



NOTA: As dimensões são dadas em mm

## 5.1 Conexões elétricas

- Todas as conexões elétricas devem ser feitas por pessoal de serviço autorizado, de acordo com as normas e diretrizes locais e nacionais.
- Todos os produtos devem ser conectados ao dispositivo de corrente residual de 30mA.
- Use a tomada de energia e um conector apropriado para conectar o aparelho. A tomada elétrica está na lateral. Esta conexão é adicional ao aterramento existente.
- Antes da conexão, certifique-se de que a tensão nominal na placa de identificação corresponda à tensão da rede elétrica. Além disso, também a classificação do fusível deve corresponder às especificações do produto.
- Se o cabo de energia estiver danificado, favor obter um substituto da Öztiryakiler ou serviço autorizado.
- As classificações elétricas são marcadas na placa de identificação do produto.

## 5.2 Conexão de água

- Uma mangueira de entrada de água de 3/4" é fornecida com o aparelho. Use esta mangueira para a conexão de água e verifique a estanqueidade da água nas conexões e na mangueira.
- Ao instalar o aparelho, utilize a nova mangueira fornecida. Evite o uso de mangueiras velhas danificadas.
- O desempenho de lavagem do produto depende das condições externas como temperatura de entrada da água, pressão, dureza e produtos químicos utilizados (detergente, polidor). Para aumentar a vida útil e o desempenho de lavagem do aparelho, a água de abastecimento deve ter a dureza adequada. Caso contrário, use um dispositivo de amaciamento de água.



### **CUIDADO!**

Qualquer dano resultante do uso de água dura não será da responsabilidade do fabricante ou revendedor, e anula a garantia do produto.

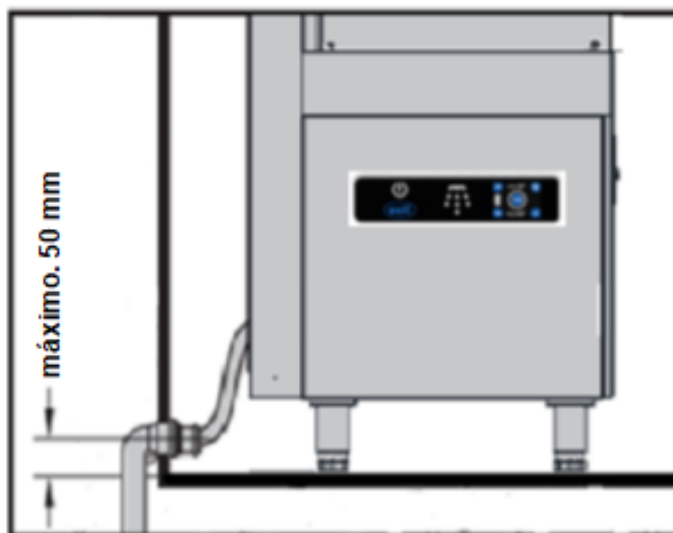
## **5.3 Limites na conexão de água**

- Temperatura de entrada de água: 4-50°C.
- Pressão de entrada da água corrente: Uma bomba de enxágue é necessária se a pressão for de 0-200 kPa. Uma pressão de 200-400 kPa é apropriada. Se a pressão exceder 400 kPa, ajuste a pressão usando o regulador de pressão. Se estas condições não puderem ser satisfeitas, o desempenho de lavagem do aparelho diminuiria.

## **5.4 Conexão de drenagem**

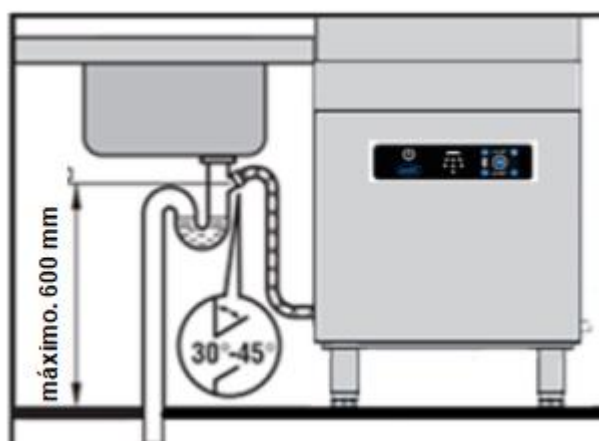
### **5.4.1 Modelos sem bomba de drenagem**

- Nos modelos sem bomba de drenagem, as águas residuais são transferidas para o respiro de drenagem por gravidade. A mangueira de drenagem deve correr para o respiro de drenagem com uma inclinação para baixo. Portanto, a altura do respiro de drenagem deve ser no máximo 100 mm. Nunca reduza o diâmetro da mangueira de drenagem.
- Permitir uma mangueira de drenagem suficientemente longa para que o aparelho possa ser movimentado com segurança durante a manutenção. O diâmetro do respiro de drenagem deve ser Ø42 mm (1 1/4") e o dreno deve estar abaixo do nível de saída da mangueira. Certifique-se de que a conexão do respiro da mangueira de drenagem seja estanque.



### 5.4.2 Modelos com uma Bomba de Drenagem

- Se o respiro de drenagem estiver abaixo da saída de drenagem do aparelho, prenda a mangueira ao respiro de drenagem com um declive para baixo. Caso contrário, a altura do respiro de drenagem deve ser de 60 cm no máximo. O respiro de drenagem de Ø28 mm (3/4") não deve estar abaixo da base do aparelho.



Favor ligar para o serviço autorizado ou revendedor para problemas de drenagem.

## 5.5 Carregamento de Detergentes e Secante

As bombas químicas estão localizadas na parte de trás do painel frontal (Opcional). Desligue o aparelho antes de remover qualquer painel. Uma mangueira plástica está disponível para cada bomba química. Há saídas de mangueira na parte de trás do aparelho. Fixar os pesos fornecidos com o aparelho nas extremidades da mangueira química. Depois, posicionar o peso na extremidade da mangueira abaixo do tambor químico. Certifique-se sempre de prender a mangueira de detergente e a mangueira de SECANTE no recipiente certo. (Mangueira de SECANTE para o tambor do SECANTE, mangueira de detergente para o tambor de detergente)



### **ATENÇÃO!**

Usar somente produtos químicos adequados para lavagem industrial ou lavagem de vidros. O SECANTE deve ser adequado também para temperaturas abaixo de 40°C.

### 5.5.1 Quantidade de Detergente e Secante

A dosagem da bomba de detergente é ajustada durante a produção, e a bomba de SECANTE é ajustada automaticamente. Entretanto, dependendo da dureza real da água no local de instalação, a dosagem química pode ser ajustada novamente na bomba de detergente.

As bombas químicas estão localizadas na parte posterior do painel inferior frontal (Opcional). Girando o botão de ajuste no sentido horário e anti-horário, aumenta e diminui a dose química, respectivamente.

**Nota:** Na partida, sangue o ar em excesso nas mangueiras.

## 5.6 Temperaturas da água de lavagem e enxágue

A temperatura da água pode ser ajustada. Durante a produção, nosso aparelho é ajustado para os seguintes valores de temperatura. A temperatura não deve ser definida mais alta do que estas temperaturas

Modelos:	OBM 1080T PR
Temp. de água de enxágue (Caldeira)	80-85°C
Temp. de água de lavagem (Tanque)	55-60°C

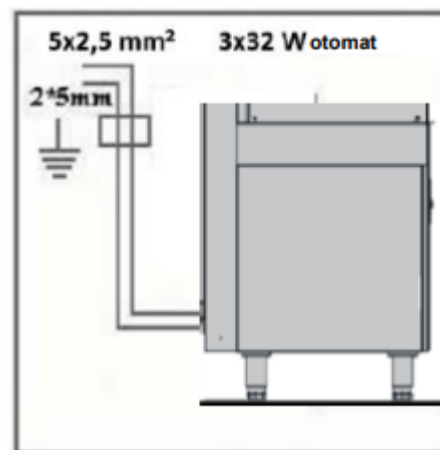
### Montagem da máquina



## 5.7 Medidas do lado do cliente

1- Chamar um electricista qualificado para completar a conexão elétrica do aparelho. Um fusível automatizado tipo V localizado a uma altura mínima de 120 cm e um dispositivo de corrente residual de 30 mA devem ser instalados conjuntamente.

2- Aterre o aparelho com o cabo de aterramento firmemente preso ao terminal de aterramento do cabo de força do aparelho.



3- O aparelho é fornecido com um cabo de alimentação (5x2,5 mm NYAF), uma mangueira de entrada com um conector de torneira de 3/4" e uma mangueira de drenagem de Ø42 mm (Ø28 mm) para os modelos com uma bomba de drenagem).

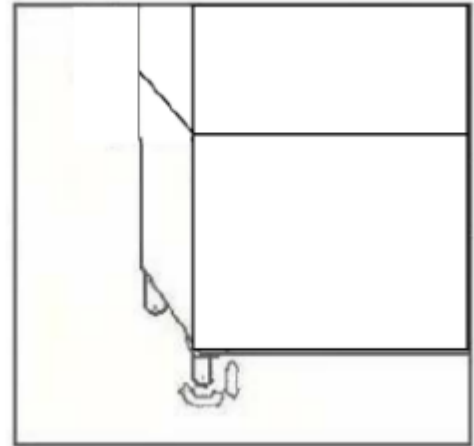
4- Para fornecer água limpa ao aparelho, instalar um novo sistema de tubulação de 1/2" na parede traseira a uma altura mínima de 200 mm do piso e terminá-lo com uma válvula de 3/4".

5- Para descarregar as águas residuais do aparelho, instalar um sistema de tubulação de PVC Ø50 na parede traseira a uma altura máxima de 100 mm do piso. Utilize um sifão se a saída de descarga estiver equipada com uma grelha.

6- Certifique-se de que haja um sistema de ventilação equipado com exaustor na sala onde o aparelho é instalado.

7- As pernas do aparelho são ajustáveis. Ajuste-as para criar um plano nivelado no piso.

8- Certifique-se de que a sala esteja livre de vapor e umidade.



### **ATENÇÃO!**

A menos que o cliente complete estas medidas, o serviço autorizado não instalará o aparelho.

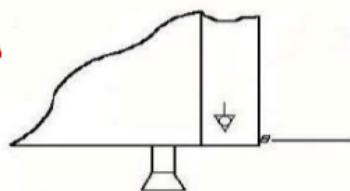


## **5.8 Medidas no lado do serviço autorizado**

1- Após as medidas iniciais serem concluídas pelo cliente, o membro de serviço chamado instalará as conexões elétricas e de água e colocará o aparelho em funcionamento.

2- Nunca ligue o aparelho antes da chegada do membro do serviço, caso contrário a garantia do produto será anulada.

3- Ligue para a empresa de detergentes no dia em que o aparelho for instalado, se possível. Ter instaladas bombas de detergente e polidor. Nossa empresa ou serviço não será responsável por qualquer dano ao aparelho causado pela empresa de detergentes.



**Parafuso de "aterramento" para uma conexão externa**

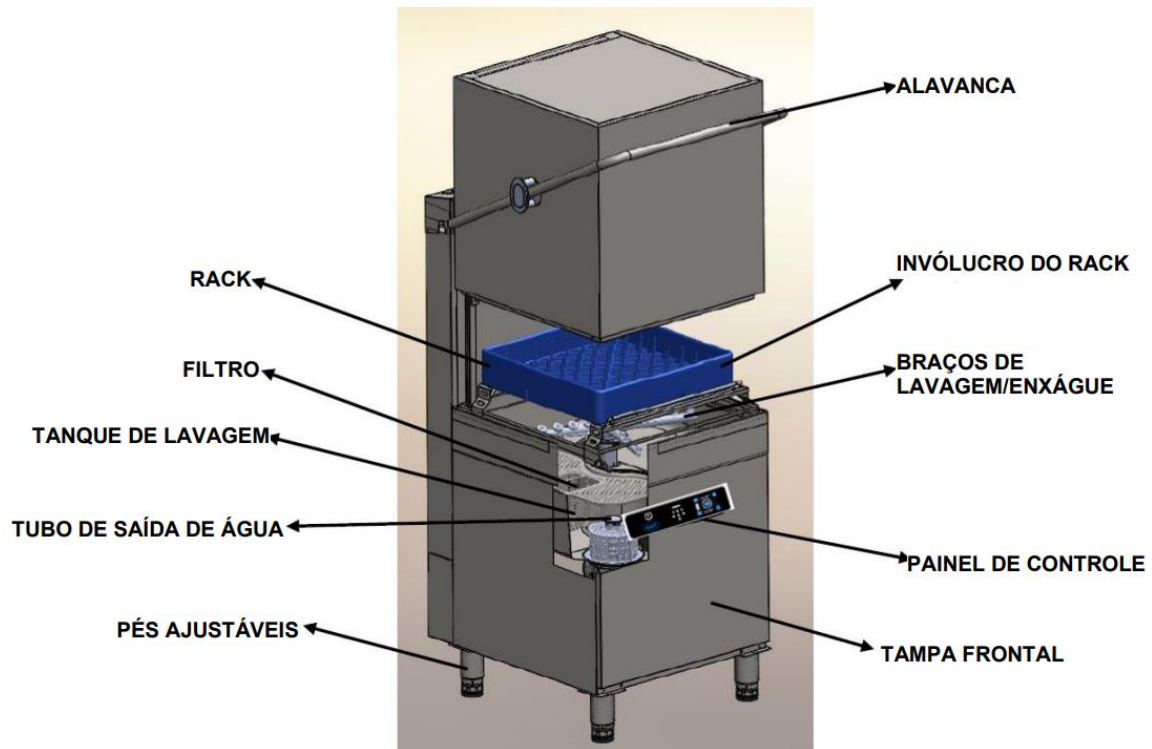
**CUIDADO! : NUNCA INICIAR O EQUIPAMENTO ANTES DA CONEXÃO À TERRA SER COMPLETADA**



## 6. OPERAÇÃO DA MÁQUINA

### 6.1 Conhecendo nosso dispositivo

Para entender corretamente as informações do manual do usuário, as partes principais da máquina devem ser conhecidas, por favor, tenha as informações examinando a figura abaixo.



Este produto é utilizado em instalações turísticas, cozinhas industriais, locais de trabalho, confeitarias, empresas de catering para lavagem de pratos. Somente equipamentos de preparação, pratos (pratos, garfos, colheres, facas, copos, bandejas de serviço etc.), utensílios de serviço (conchas, escumadeiras, espátulas, pinças etc.) devem ser lavados na máquina.

**NOTA:** Não utilizar para outros fins que não os mencionados acima. A máquina deve ser operada por pessoal qualificado informado sobre termos

de segurança e especificações técnicas e que tenha lido o manual de instruções.



Para garantir que o usuário esteja usando a máquina corretamente após a instalação, os seguintes itens devem ser mostrados ao usuário:

- Deve ser mostrado como cortar o fornecimento de eletricidade e água em caso de emergência.
- Ligando a máquina.
- Trabalhando com a máquina.
- Processo de descarga de água.
- Desligando a máquina.

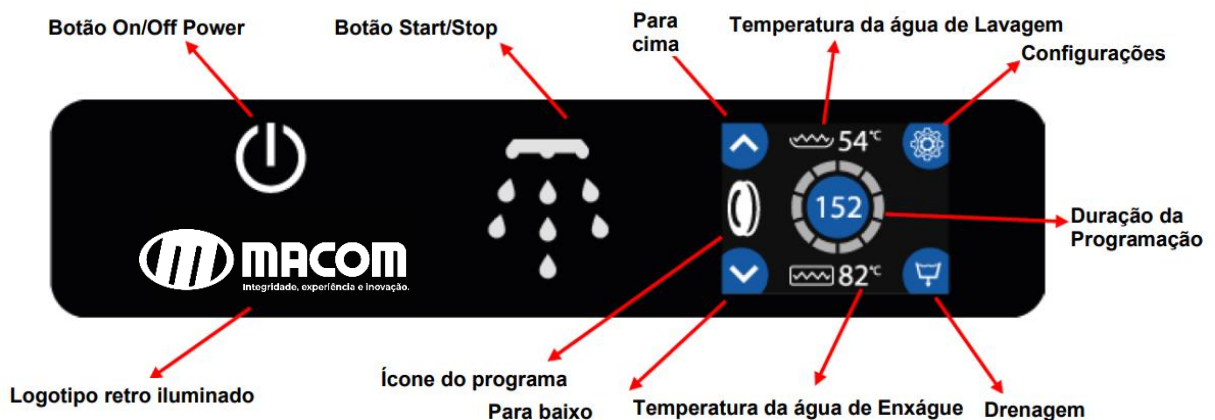
## 6.2 Operação

### 6.2.1 Descrição do aparelho

Ao contrário dos eletrodomésticos, os lavadores de pratos e de vidros industriais são projetados para um funcionamento quase ininterrupto.

### 6.2.2 Painel de controle

Antes de ligar o aparelho, primeiro familiarize-se com os botões de controle e os itens de sinalização no painel frontal. Além disso, familiarize-se com a localização dos interruptores de corte de energia e de água.



## 6.3 Iniciando o Aparelho

Certifique-se de que as instalações de eletricidade, água e drenagem sejam feitas. Aguarde o “Interruptor On/Off” no painel frontal até que a luz branca esteja ativa, depois mantenha-o pressionado por 3 segundos, a tela LCD será energizada.



A máquina começará a encher água automaticamente.



O aquecimento começa automaticamente quando a quantidade definida de água for alcançada.



A máquina aquecerá primeiro a caldeira e depois a água da caldeira. Para que a água aqueça mais rapidamente durante este processo, a porta da máquina deve estar fechada. Antes que o tanque de lavagem e a caldeira atinjam a temperatura definida de fábrica.

Não iniciará o processo de lavagem. Quando a temperatura da água da caldeira atinge 85°C e a temperatura da água do tanque atinge 55°C.

Quando estas temperaturas forem atingidas, a máquina está pronta para a lavagem. Quando a máquina aquece, ela vai para a tela principal e o menu passa.

## 6.4 Preparação inicial para o uso

Na partida inicial do aparelho todos os dias, aguarde 25-30 minutos (dependendo do modelo da máquina de lavar louça) para que a água fornecida aqueça. Após a temperatura da água atingir a 'Configuração de Fábrica', o som de alerta irá tocar. O aparelho é projetado para funcionar eficientemente quando temperaturas adequadas são atingidas. Se as temperaturas forem diminuídas, aguarde que o aparelho atinja a temperatura adequada antes de iniciar um novo ciclo de lavagem.

## 6.5 Iniciando um ciclo de lavagem

Abra a tampa, carregue a primeira cesta dentro da máquina e verifique se os braços superiores e inferiores giram livremente.

O botão de início de lavagem é pressionado.



### 6.5.1 Iniciando um ciclo de lavagem (todos os modelos)

Programa de lavagem, tipo de louça e grau de sujeira com botão de seleção do programa (55, 105, 135, 155, 195 segundos) é selecionado e o processo de lavagem é iniciado pressionando o botão de início de lavagem selecionado quando o processo de lavagem é iniciado. O tempo do programa começará a contar para baixo no visor LCD. Quando o programa de lavagem é concluído, a máquina começa a enxaguar. Se a porta do armário for aberta

durante o processo de lavagem (se nenhum botão for pressionado), o processo da máquina de lavar irá parar. Quando a tampa for fechada novamente, o programa continuará de onde parou. Quando o processo de lavagem termina, a máquina emite um bip. Se a tampa for aberta e uma nova cesta for adicionada e a tampa for fechada, o programa selecionado começa do início e continua.

Nota: Recomenda-se operar o aparelho a uma faixa de temperatura ambiente de 5°C - 40°C, e umidade ambiente de 65%.

## 6.6 Drenagem

O excesso de água gerado durante a operação da máquina será automaticamente removido pelo dreno. Drenar máquina ao final de cada dia; a porta deve ser deixada aberta para drenar e secar. Antes que a máquina seja desligada no final do trabalho, a água da caldeira deve ser completamente drenada. O símbolo do dreno é tocado, o tampão é removido e a seta de descarga de água de partida é selecionada.



## 6.6.1 Modelos sem bomba de drenagem (drenagem por gravidade)

Desligue o aparelho a partir do painel de controle. Abra a porta do aparelho e remova o tampão de drenagem do tanque. Agora, a máquina deve começar a drenar. Uma vez concluída a drenagem, recolocar o tampão de drenagem. Desligue a água da rede e o fornecimento de energia elétrica do aparelho.

## 6.6.2 Modelos com uma bomba de drenagem (Opcional)

Em cada operação, o sistema de drenagem é automaticamente ativado quando o ciclo de enxágue é iniciado. Uma vez concluído o ciclo de lavagem, abrir a porta e remover o tampão de drenagem. Remova o tubo de drenagem, pressione o interruptor 'Parada de Lavagem' por 3 seg. quando o símbolo de drenagem aparecer na tela LCD, a operação de drenagem começará automaticamente. Após o término do tempo de descarga (configuração de fábrica), a bomba de drenagem parará automaticamente. Após terminar o processo de drenagem, pressione o interruptor "Ligar/Desligar" para desligar a máquina.

**Nota:** Uma vez concluída a drenagem, recomenda-se desconectar a água da rede e o fornecimento elétrico, e limpar o aparelho conforme descrito. Para uma operação mais higiênica, deixar a porta do aparelho aberta após o processo de drenagem para garantir que a caldeira esteja naturalmente seca.

## 6.7 Desativação do aparelho

Se você precisar remover ou desativar o aparelho por qualquer motivo, devem ser observadas as regulamentações locais ou nacionais apropriadas. Öztiryakiler recomenda os seguintes procedimentos.

- Remova cuidadosamente as mangueiras químicas de seus tambores, depois feche as tampas do recipiente para evitar derramamento de produtos químicos. Consulte as notas de segurança dos tambores químicos para evitar qualquer dano devido a derramamento.
- Certifique-se de que a água esteja totalmente drenada do aparelho e, em seguida, remova a mangueira de drenagem do respiro de drenagem. Limpar e secar as áreas úmidas do aparelho após a drenagem.
- Desligue a fonte de alimentação.
- Se o aparelho estiver plugado na tomada, desconecte-o.
- Se os terminais de cabos forem conectados diretamente ao painel elétrico, chame um eletricista qualificado para realizar a desconexão, de acordo com as normas locais e nacionais de fiação.
- Após a desconexão, certifique-se de que a tensão / fio terra seja removida de sua conexão na parte traseira do aparelho.
- Desligue o fornecimento de água ao aparelho e isole a mangueira de entrada de água. Antes de prosseguir com o próximo passo, seque qualquer vazamento.
- Desparafusar o painel inferior e removê-lo.
- Remover o tampão de descarga da caldeira e drenar a água para dentro de um recipiente. O recipiente deve ter uma capacidade de 6 litros.



### **ATENÇÃO!**

Se a drenagem for realizada imediatamente após a operação, a descarga da água da caldeira pode ser de 85°C.

- Em seguida, recolocar e apertar o tampão.
- Volte a colocar o painel frontal e assegure-se de que todos os cabos e mangueiras estejam firmemente presos ao dispositivo para evitar qualquer risco. Agora é seguro mover o aparelho.

## 7. RECICLAGEM

Se você pretende reciclar ou descartar o aparelho, certifique-se de que os regulamentos locais e nacionais sejam observados.



### NOTA:

- 1- A dureza da água fornecida ao aparelho deve ser suavizada a 0-10 °fH.
- 2- A água extremamente dura encurta a vida útil do aparelho e diminui seu rendimento de lavagem. As peças calcificadas estão fora da cobertura da garantia.
- 3- Em caso de operação contínua, aplicar um intervalo de 1 hora a cada 4 horas de operação.
- 4- Nunca mova o aparelho quando estiver em funcionamento.



### **CUIDADO!**

Tome o máximo cuidado para instalar e operar o aparelho em estrita conformidade com este manual. Em caso de falha mecânica, consulte primeiro a seção “Solução de problemas” deste manual e, em seguida, ligue para nossa central de atendimento para solicitar um serviço autorizado, se necessário. Evite sempre a intervenção não autorizada no aparelho.

### 7.1 Uso de Detergentes e Secante na Lavadora de louça

- 1- Remova o tampão na parte traseira do aparelho e conecte a mangueira da unidade de dosagem de detergente ao tanque de lavagem usando um acoplamento adequado.
- 2- O nível de sujeira da louça e as características do detergente devem ser considerados para avaliar a dureza da água e o consumo na máquina de



lavar louça. O usuário nunca deve modificar a taxa de dosagem de detergente estabelecida pelos membros autorizados da empresa de detergentes.

3- Se a dose de detergente fornecida ao aparelho for aumentada através de intervenção não autorizada, seria produzido um excesso de espuma, fazendo com que a louça parecesse suja e contaminada com detergente após a lavagem, e ocorreria um consumo excessivo de detergente. Pelo contrário, a redução da dose de detergente causaria uma lavagem ineficiente, resultando em louças não limpas.

4- A bomba de secante é ajustada automaticamente de acordo com o consumo de água de enxágue e a dureza da água. Graças a este ajuste automático, evita-se a alimentação excessiva de secante e a produção excessiva de espuma no sistema de lavagem e, portanto, evita-se o mau desempenho do enxágue e pratos de aspecto sujo contaminados por agentes químicos perigosos.

5- Outro efeito prejudicial do excesso de agente secante na água de enxágue é a ocorrência de um efeito ácido mais elevado, resultando na abrasão da linha de enxágue.

6- O detergente e o secante utilizados devem ser amigáveis à saúde.

7- Recomenda-se a utilização de detergentes não fervescentes e Secantes projetados para máquinas de lavar louça

## **8. LIMPEZA E MANUTENÇÃO**

### **8.1 Manutenção e Limpeza Periódica**

A manutenção diária deve ser realizada por pessoas informadas sobre as instruções de segurança como segue, após desconectar o fornecimento de energia e as conexões de água.



## 8.1.1 Manutenção diária

A manutenção diária deve ser realizada pelo usuário. A fim de limpar a máquina, deve-se realizar periodicamente após a operação de lavagem.

1. Os braços de lavagem e enxágue devem ser desconectados e as sobras de comida remanescentes nesses braços devem ser removidas com água sob pressão, escova, arame fino etc. e reinstaladas novamente em seus lugares.
2. As sobras que permanecem no tanque de lavagem devem ser removidas e limpas (não realizar a operação de lavagem sem instalar filtros de sobras)
3. Se o período entre duas operações de lavagem exceder “5 horas”, o tubo de saída de água deve ser desconectado e limpo com muita água.
4. O filtro de sucção deve ser desconectado e limpo com muita água.
5. Interior do tanque deve ser limpo com uma esponja ou pano e muita água.
6. Após a operação de limpeza, o filtro de sucção, o tubo de saída de água, os filtros de sobras e os braços de lavagem e enxágue devem ser reinstalados.
7. A escama formada nos portadores do dispositivo, após certo período de uso, deve ser limpa. Se não for limpo por muito tempo, a escama formada nos portadores do dispositivo, impede a livre movimentação da tampa.

## 8.1.2 Manutenção periódica:

A manutenção periódica deve ser realizada pelo usuário pelo menos uma vez por mês, após a limpeza e a manutenção que deve ser realizada após cada operação de lavagem. Isto deve ser feito quando a máquina estiver pronta para a operação e antes que os pratos sejam colocados na máquina.



Braço de enxágue

Braço de lavagem

Depois que ½ kg de substância de descalcificação é adicionado ao tanque de lavagem, a máquina é operada por ½ horas para que ela se limpe sozinha. Em seguida, a água dentro da máquina é descartada e depois reabastecida com água fresca. Desta vez a máquina é operada sem qualquer substância aditiva somente com água durante ½ horas e depois que a água dentro dela for descartada, a máquina estará pronta para operar.

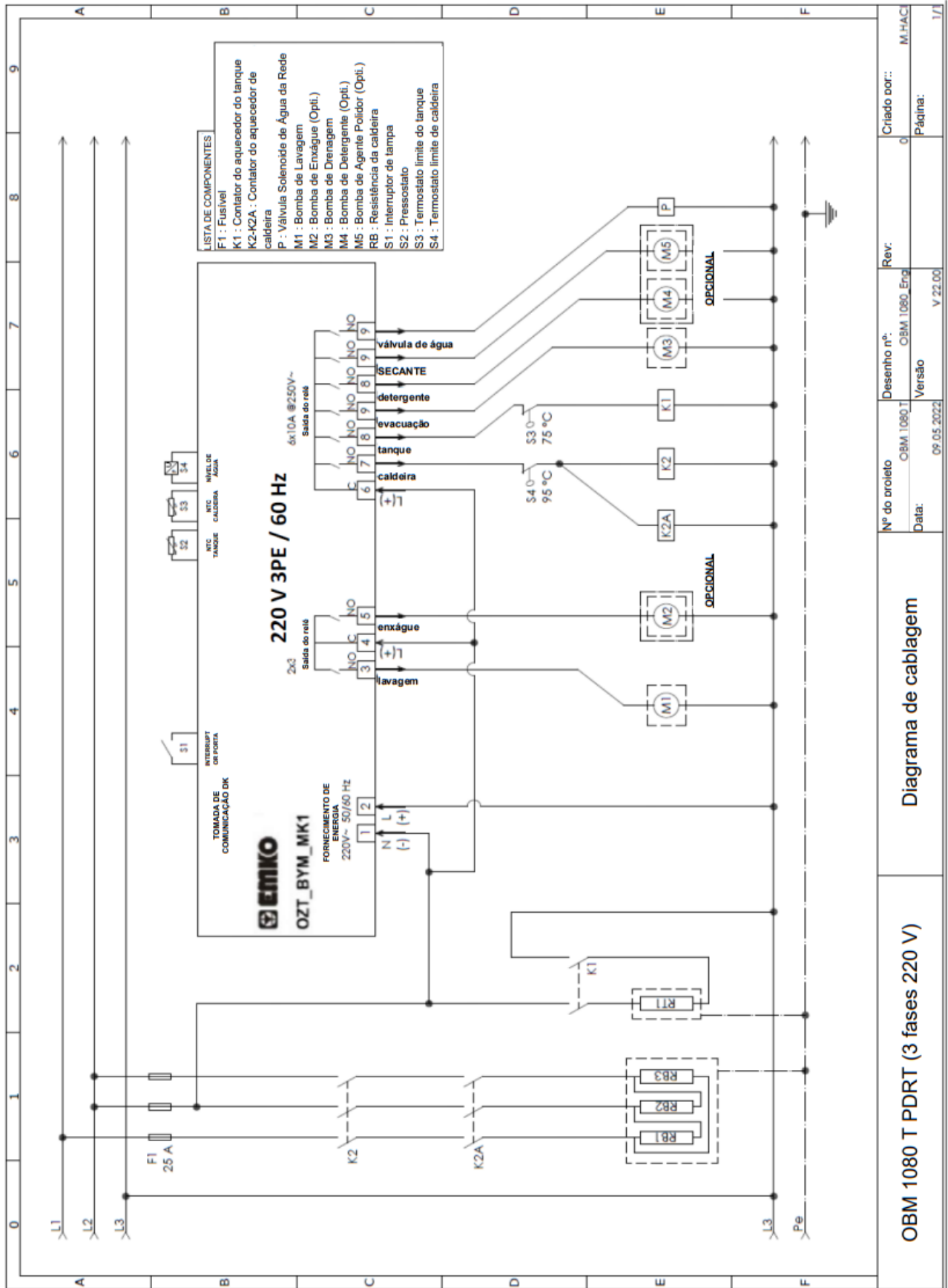
Se o dispositivo não for usado por um longo período, você deve drenar a água deixada dentro da caldeira. Para este fim, deixe a água escorrer após abrir a torneira (torneira do tanque da caldeira) na parte inferior do corpo do dispositivo. De outra forma, a água permanecendo em seu interior por muito tempo, pode prejudicar as resistências.



### **CUIDADO!**

- Nunca utilize produtos químicos de limpeza contendo agentes branqueadores, cloro ou hipoclorito.
- Nunca utilize esponja de aço ou escova de arame para fins de limpeza.
- Não utilizar água pressurizada para limpar as superfícies internas e externas do aparelho.
- Antes de limpar o interior da máquina de lavar louça, primeiro remova cuidadosamente da caldeira quaisquer peças que possam causar ferimentos durante a limpeza, tais como pedaços de vidro afiados.
- Limpe o interior da máquina de lavar louça. Uma vez removidos os resíduos e partículas, recolocar os braços de lavagem/enxágue e filtros.
- Após a secagem, limpar com um artigo de limpeza de aço inoxidável

## 9. Diagrama circuito elétrico



Nº do projeto	OBM 1080.T	Desenho nº:	OBM 1080_Eng	Rev:	0	Criado por::	M.HAC
Data:	09.05.2022	Versão	V 22.00			Página:	1/1

## 10. SOLUÇÃO DE PROBLEMAS

Por favor, verifique os seguintes itens antes de ligar para a central de atendimento:

**1. O equipamento não funciona parcial ou completamente, verifique a alimentação elétrica do aparelho;**

**2. Verifique se a água da rede e a conexão elétrica estão instaladas e ativas;**

**3. A alimentação elétrica do aparelho deve ser de 220-240 V~3PE/60 Hz;**

**4. O aparelho não funciona quando o botão de partida é pressionado;**

- Uma razão é que a porta não está fechada com segurança e o contato do interruptor da porta não pode ser fechado. Certifique-se de que a porta esteja bem fechada. Se o aparelho ainda não funcionar, ligue para a central de atendimento.
- Se a máquina realiza a lavagem, mas não segue a sequência programada e o tempo de espera, o interruptor do programa está com defeito. Ligue para a central de atendimento.

**5. Se o aparelho não aquecer a água de lavagem;**

- O termostato no reservatório está com defeito. Ligue para a central de atendimento.
- A resistência do reservatório de lavagem pode estar com defeito devido à calcificação, ligue para a central de atendimento.
- Verificar a temperatura da água de entrada. A temperatura muito baixa ou alta da água de entrada pode afetar o aquecimento da água de processo.
- Verificar o nível da água na caldeira.

**6. O equipamento não aquece a água da caldeira;**

- O termostato da caldeira pode estar com defeito, ligue para a central de atendimento.

- A resistência da caldeira pode ser defeituosa devido à calcificação. Ligue para a central de atendimento.
- O contator da resistência da caldeira pode estar com defeito. Ligue para a central de atendimento.

### **7. Mau desempenho na lavagem;**

- Verificar o detergente e produtos químicos de SECANTE no tambor, reabastecer se necessário.
- Limpe as peças de saída de água nos braços de lavagem/enxágue.
- Limpar e recolocar corretamente os filtros.
- Certificar-se de que o fornecimento de água esteja totalmente ligado.
- Remover os restos em pratos antes de carregar a cesta de pratos.
- Os vidros podem exigir pré-lavagem.
- Se houver manchas esbranquiçadas nos copos, a dureza da água pode ser alta. Ligue para a central de atendimento para obter detalhes sobre o uso do amaciante necessário.

### **8. Mau desempenho na lavagem;**

- Verificar o detergente e produtos químicos de SECANTE no tambor, reabastecer se necessário.
- Limpe as peças de saída de água nos braços de lavagem/enxágue.
- Limpar e recolocar corretamente os filtros.
- Certificar-se de que o fornecimento de água esteja totalmente ligado.
- Remover os restos em pratos antes de carregar a cesta de pratos.
- Os vidros podem exigir pré-lavagem.
- Se houver manchas esbranquiçadas nos copos, a dureza da água pode ser alta. Ligue para a central de atendimento para obter detalhes sobre o uso do amaciante necessário.

## 9. O aparelho não pode ser desligado;

- Desconecte a rede elétrica e ligue para a central de atendimento para assistência técnica.

## 10. O aparelho não drena;

- Verificar e limpar os filtros.
- Verificar se a mangueira de drenagem e o respiro de drenagem não estão entupidos.
- Em aparelhos com uma unidade motorizada de drenagem, o sistema de drenagem deve estar de acordo com a seção 5.8.

## 11. A entrada de água é lenta;

- Verificar se as torneiras de abastecimento de água estão abertas.
- Verificar a pressão da água. Deve ser de 200-400 kPa. Se a pressão for baixa, instale uma bomba de reforço.
- Limpe as peças de saída de água nos braços de enxágue.
- Verificar se a mangueira de água está entupida ou dobrada.
- Se a baixa pressão for devida ao redutor de pressão na linha de abastecimento de água, o regulador pode ser removido.



### **ATENÇÃO!**

Se qualquer instalação ou uso errado for encontrado durante o serviço sob garantia do produto, uma taxa de serviço é cobrada.



### **CUIDADO!**

O edifício, instalação ou área onde o aparelho será instalado deve ter uma instalação elétrica adequada conforme o regulamento de fiação interna, e todas as medidas para a vida e segurança da propriedade devem ser tomadas.

CASO CONTRÁRIO, NOSSA EMPRESA NÃO ACEITARÁ QUALQUER RESPONSABILIDADE.

## 11. PEDIDO DE PEÇAS E INFORMAÇÕES TÉCNICAS

Pedidos de peças devem ser feitos ao seu representante **Macom**. Poderá consultar a lista dos representantes através do site: [www.acosmacom.com.br/servicos](http://www.acosmacom.com.br/servicos). Para realizar o pedido ou obter as informações necessárias poderá entrar em contato com nosso **Suporte Técnico** também pelo telefone (55) 11 2085-7000. Para agilizar o seu pedido, as seguintes informações são necessárias:

- Modelo do equipamento;
- Quantidade;
- N° de série;
- Código da peça;
- Natureza do problema;
- Demais informações que possam nos ajudar na solução de seu problema;



## 12. TERMO DE GARANTIA

Todos os produtos fabricados por AÇOS MACOM INDÚSTRIA E COMÉRCIO LTDA. são testados e garantidos, através da sua fábrica e de representantes autorizados.

A GARANTIA tem a duração de um ano, e inicia-se a partir da data de emissão da Nota Fiscal, nos termos da lei 8078, de 11 de setembro de 1990. O serviço de Assistência Técnica coberto por GARANTIA, será prestado por Aços Macom ou por seus representantes autorizados, de segunda a sexta-feira, das 8 às 17 horas.

As despesas com viagem, transporte, estadia e alimentação dos técnicos, serão arcadas pelo cliente que estiver situado fora da Grande São Paulo, ou fora da área de atuação das empresas credenciadas.

Não autorizamos nenhum profissional ou empresas assumir, em seu nome, qualquer outra responsabilidade relativa à garantia de seus produtos além das aqui explicitadas.

### **Esta garantia não cobre mau funcionamento causado por:**

- Baixa pressão de água;
- Oscilação e interrupção de energia elétrica;
- Falta de pressão ou vazão de gás;
- Falta de limpeza e higiene que possa causar curto-circuito elétrico;
- Uso inadequado dos equipamentos;
- Agressões das partes elétricas ou eletrônicas por agentes de limpeza como detergentes e água, uso de soluções cáusticas;
- Descalibrar por operação incorreta.
- Bloqueio de evaporadores e condensadores em refrigeradores e freezers;

### **Não são cobertos por garantia:**

- Componentes que tem vida útil aleatória, tais como: (Lâmpadas, fusíveis, correias, vidros, espelhos etc.);
- Componentes elétricos sujeitos a curto-circuito;
- Inversão de fase em equipamentos que tenham motores com sentido de rotação intertravado com chave fim de curso;
- regulagem de equipamentos, os quais durante sua utilização, tenham se desregulado por imperícia no seu uso, ou por mudança de parâmetros desejada por seu usuário, tais como (queimadores, termostatos, pressostatos, termômetros e sensores de chama), salvo durante a instalação dos mesmos e respectiva regulagem.

Nos defeitos de fabricação, o componente defeituoso deve ser remetido à fábrica no prazo máximo de dez (10) dias, o que ficará a cargo do cliente ou das empresas credenciadas.

### **A garantia fica automaticamente invalidada quando:**

A instalação dos equipamentos for efetuada por profissionais ou empresas não credenciadas por Aços Macom Indústria e Comercio Ltda.

Acidentes de transporte, antes de sua utilização, ou por causas naturais, como inundações, incêndios ou outros. Por mudança de local, sem acompanhamento de empresa credenciada.

Quando os equipamentos tiverem recebido maus cuidados, ou alterações/modificações não autorizadas.

A Aços Macom se reserva do direito de alterar as características técnicas e estéticas de seus produtos sem aviso prévio.



MÁQUINA DE LAVAR LOUÇA TIPO CAPÔ  
MAC605-xx\_00\_010623



**AÇOS MACOM INDÚSTRIA E COMÉRCIO LTDA**

Av. Julia Gaiolli, 474 – 07251-500 – Guarulhos, SP

Telefone/Fax: +55 11 2085-7000

<http://www.acosmacom.com.br>