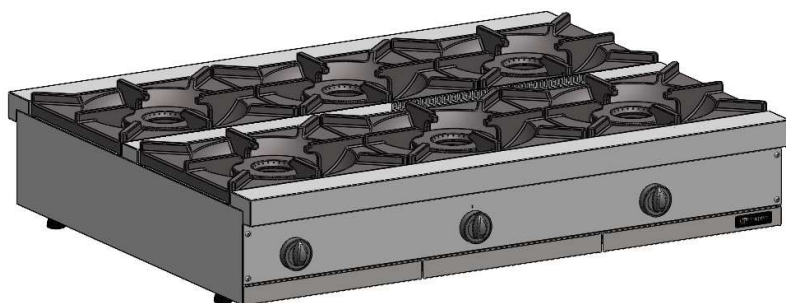


Largura x Profundidade x Altura
1350 x 1050 x 245 mm



▶ FC93C-DA

Qtd. : _____
Item : _____
Pedido : _____
Cliente : _____

DESCRIÇÃO:

FC93C-DA

Fogão de centro a gás 1350
SÉRIE 900 MACOM

CARACTERÍSTICAS :

- ▶ Construção em aço inox;
- ▶ Grelhas medindo 400x450 em ferro fundido ;
- ▶ Queimadores a gás de alto rendimento;
- ▶ Válvula de gás com ajuste de graduação de chama;
- ▶ Painel frontal em aço inox com manípulos em baquelite;
- ▶ 02 linhas de chama nos queimadores;
- ▶ Bandeja coletora de resíduos em aço inoxidável;
- ▶ Módulo base para apoio (Item opcional).

ESPECIFICAÇÕES TÉCNICAS :

Medidas :	1350 x 1050 x 245 mm	
Medidas com embalagem :	1400 x 1100 x 310mm	
Peso :	234 Kg	
Peso com embalagem :	235 Kg	
Quantidade de queimadores:	6	
Volume :	1,54 m ³	
Consumo de gás :	GLP - 3,91 Kg/h	*G.N. - 4,73 m ³ /h
Potência térmica :	GLP - 178274(BTU/h)	*G.N. - 44928 (Kcal/h)
Pressão do gás :	GLP - 285mmCA	*G.N. - 220mmCA

*G.N. : Gás Natural

OPÇÕES :

- ▶ (+D) - DUPLO GÁS*

* Injetores GLP de fábrica com kit gás natural incluso

Tabela de conversão de pressão

285 mmca	2,79 kPa	28,5 mbar
220 mmca	2,15 kPa	22,0 mbar

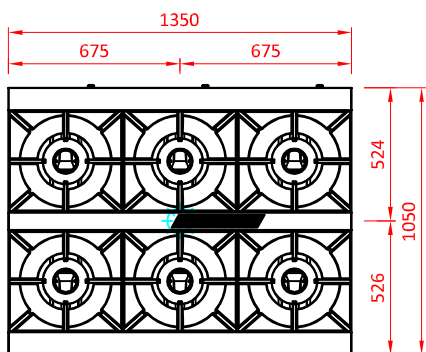
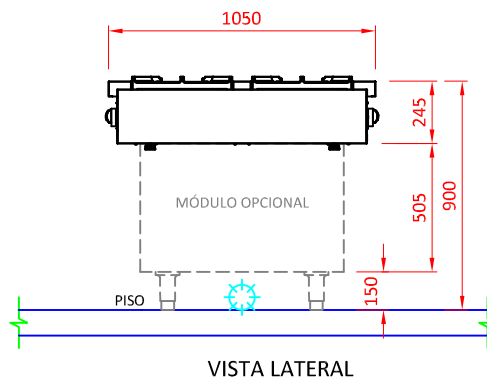
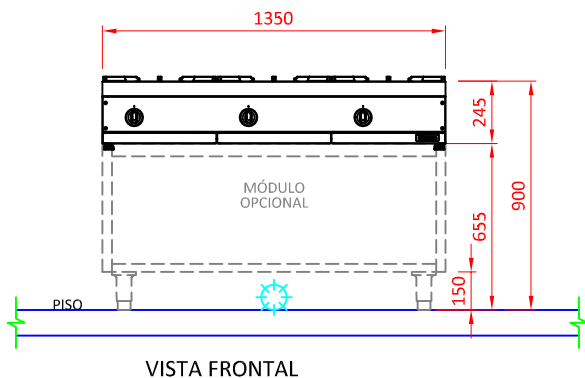


COÇÇÃO SÉRIE 900

FOGÃO DE CENTRO A GÁS 1350 MACOM

FC93C-DA
REV. 07_23_C

► FC93C-DA



VISTA SUPERIOR

GÁS



Ponto de gás GLP Ø3/4" no piso - com válvula reguladora remota máx. 5m - Pressão do gás: 285mmCA

Ponto de gás natural Ø1" no piso a 250mm - Pressão do gás: 220mmCA.

OBSERVAÇÕES :

- Todas as instalações devem obedecer às normas da ABNT;
- Prever ligação entre equipamento e ponto de gás com mangote flexível;
- Prever registro de fecho rápido no local do ponto de gás;
- Prever coifa para captação de gordura e vapor;
- Posição de pontos sugeridas;
- Medidas em milímetros;
- Desenho sem escala;
- O ponto de gás deve ter rosca NPT fechado com CAPs.

GARANTIA:

Todos os produtos fabricados pela Aços Macom são testados e garantidos, através de sua fábrica e de seus representantes autorizados. O serviço de Assistência Técnica coberto por garantia, será prestado pela Aços Macom ou por um de seus representantes autorizados, de segunda a sexta feira das 08 às 17 horas. Para maiores informações consulte o suporte técnico Macom pelo telefone +55 11 2085-7000 ou pelo site: www.acosmacom.com.br