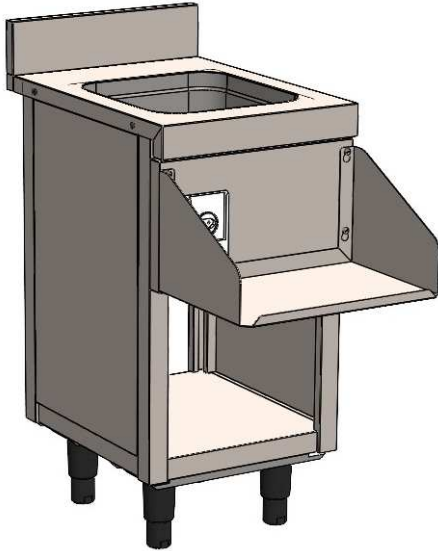


Largura x Profundidade x Altura
400 x 820 x 800 mm



▶ MBL-40L

Qtd. : _____

Item : _____

Pedido : _____

Cliente : _____

DESCRIÇÃO:

MBL-40L

Módulo bar inox com suporte frontal para liquidificador e fechamento lateral Macom.

CARACTERÍSTICAS:

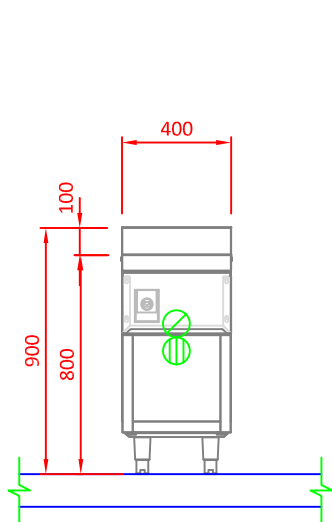
- ▶ Projetado para oferecer comodidade na operação;
- ▶ Construído em aço inoxidável;
- ▶ Instalação rápida e fácil;
- ▶ Com suporte frontal para liquidificador;
- ▶ Com fechamento lateral;
- ▶ Sapatas em nylon.

ESPECIFICAÇÕES TÉCNICAS :

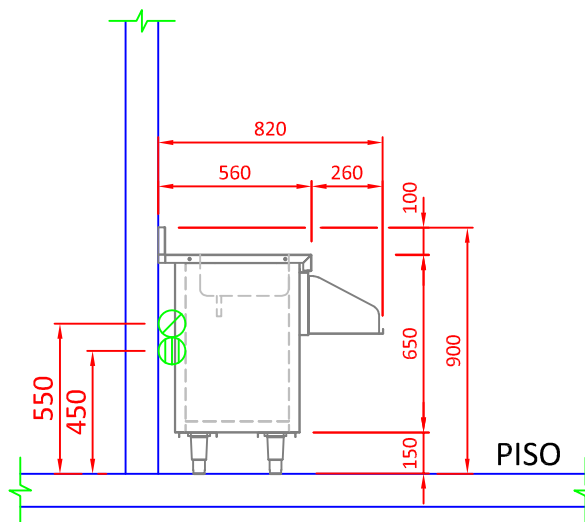
Código:	MBL-40L
Medidas:	400x820x800mm
Medidas c/ embalagem:	450x920x1050mm
Peso:	18 kg
Peso c/ embalagem:	35 kg
Volume:	0,26 m ³



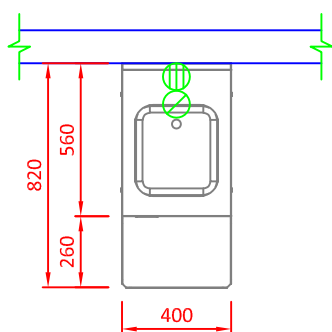
► MBL-40L



VISTA FRONTAL



VISTA LATERAL



PLANTA

	Ponto de água fria na parede a 550mm do piso
	Ponto de esgoto Ø2" na parede a 450 mm do piso.

OBSERVAÇÕES:

- Todas as instalações devem obedecer às normas da ABNT;
- Medidas em milímetros;
- Desenho sem escala.

GARANTIA:

Todos os produtos fabricados pela Aços Macom são testados e garantidos, através de sua fábrica e de seus representantes autorizados. O serviço de Assistência Técnica coberto por garantia, será prestado pela Aços Macom ou por um de seus representantes autorizados, de segunda a sexta feira das 08 às 17 horas. Para maiores informações consulte o suporte técnico Macom pelo telefone +55 11 2085-7000 ou pelo site: www.acosmacom.com.br