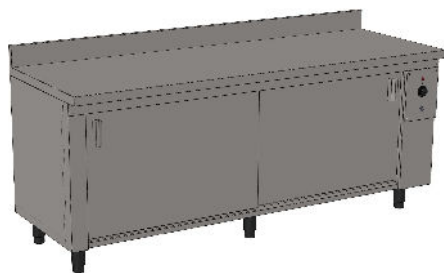




Largura x Profundidade x Altura

1150X700X900 mm
1400X700X900 mm
2000X700X900 mm



- ▶ BEEM-115
- ▶ BEEM-140
- ▶ BEEM-200

Qtd. : _____

Item : _____

Pedido : _____

Cliente : _____

DESCRIÇÃO:

BEEM-115 / BEEM-115C
BEEM-140 / BEEM-140C
BEEM-200 / BEEM-200C

Balcão Horizontal MACOM

CARACTERÍSTICAS :

- ▶ Corpo interno em aço inox 304;
- ▶ Corpo externo: Frente e laterais em aço inox, demais faces em alumínio liso naval;
- ▶ Controle de temperatura por termostato;
- ▶ Portas de correr em aço inox;
- ▶ Isolamento injetado em poliuretano de 60mm;
- ▶ Rodízios opcionais.

ESPECIFICAÇÕES TÉCNICAS :

Código :	BEEM -115	BEEM -140	BEEM-200
Medidas :	1150X700X900 mm	1400X700X900 mm	2000X700X900 mm
Medidas c/ embalagem :	1200X750X1050 mm	1450X750X1050 mm	2050X750X1050 mm
Peso :	--	--	--
Volume :	0,72 m ³	0,88 m ³	1,26 m ³
Potência:	2840 W	2840 W	2840 W
Volume interno :	287 L	362 L	540 L
Corrente :	12,9 A		
Tensão :	220V 60Hz (~1)		
Temperatura :	+65 °C a +70 °C		
Grau de proteção:	IP 22		

OPÇÕES: :

▶ BEEM - _ _ _ _

- ▶ 115 - 2 PORTAS - COMPRIMENTO TOTAL DE 1150 mm
- ▶ 140 - 2 PORTAS - COMPRIMENTO TOTAL DE 1400 mm
- ▶ 200 - 2 PORTAS - COMPRIMENTO TOTAL DE 2000 mm
- ▶ C - TAMPO DE CENTRO

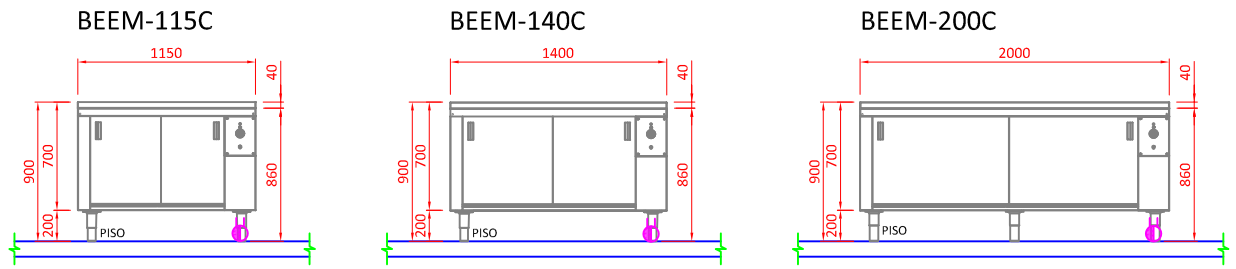


DISTRIBUIÇÃO

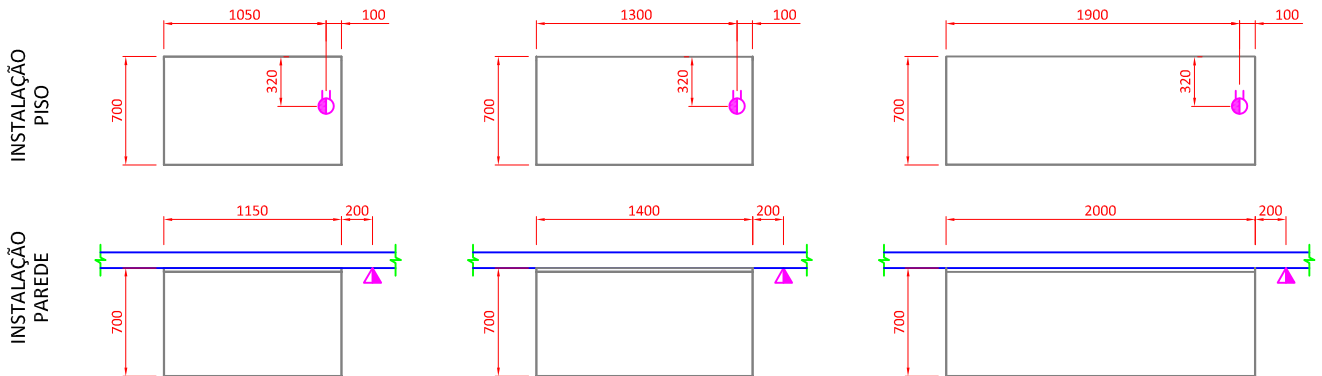
BALCÃO HORIZONTAL MACOM

BEEM-XXXX
REV. 05_21_B

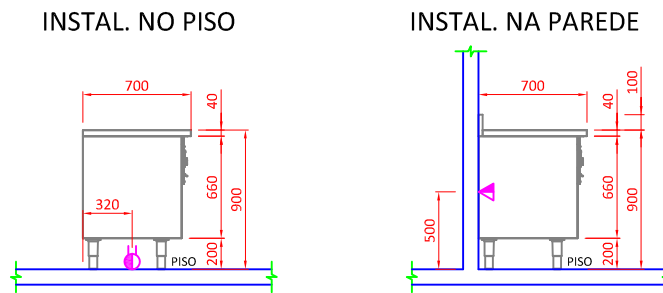
VISTA
FRONTAL



VISTA
SUPERIOR



VISTA
LATERAL



LEGENDA

ELÉTRICA	
	Ponto Elétrico no piso - 220V mono/bifásico + terra - 60Hz Eletroduto rígido de espera e cabos saindo a 1 metro do mesmo. Prever base para proteção do ponto com altura de 40mm. Padrão de tomada deve estar de acordo com a NBR 14136/02.
	Ponto Elétrico na parede a 500mm do piso - 220V mono/bifásico + terra - 60Hz Padrão de tomada deve estar de acordo com a NBR 14136/02.

OBSERVAÇÕES:

- Todas as instalações devem obedecer às normas da ABNT;
- A tomada deve estar dimensionada de acordo com a potência do equipamento;
- Tomada não fornecida pela Macom;
- Posição de pontos sugeridas;
- Medidas em milímetros;
- Desenho sem escala.

GARANTIA:

Todos os produtos fabricados pela Aços Macom são testados e garantidos, através de sua fábrica e de seus representantes autorizados. O serviço de Assistência Técnica coberto por garantia, será prestado pela Aços Macom ou por um de seus representantes autorizados, de segunda a sexta feira das 08 às 17 horas. Para maiores informações consulte o suporte técnico Macom pelo telefone +55 11 2085-7000 ou pelo site: www.acosmacom.com.br