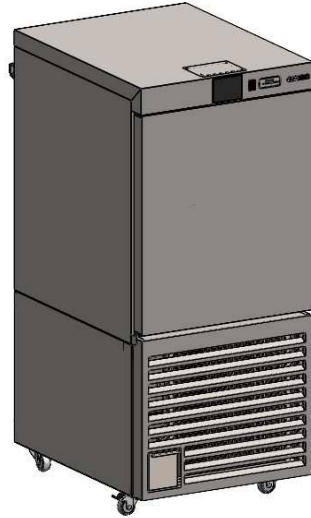


Largura x Profundidade x Altura
790 x 1070 x 1730 mm



► UCC-A4

Qtd.: _____

Item: _____

Pedido: _____

Cliente: _____

DESCRIÇÃO:

UCC-A4

Ultracongelador de canecas MACOM

CARACTERÍSTICAS :

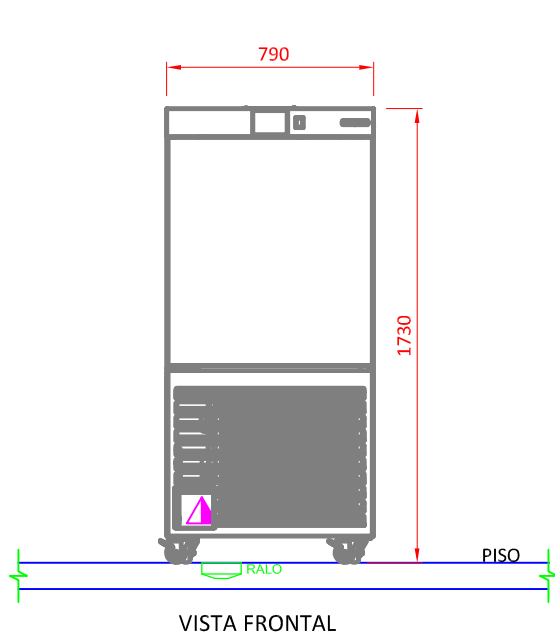
- Construção em aço inox escovado;
- Capacidade de até 4 gavetas med.:500x500x100 mm para máquina de lavar louças;
- Trilho para gavetas com encaixe seguro contra acidentes;
- Controle de temperatura digital;
- Função "ECO" (após 2 hora de porta fechada setpoint se altera p/ -20°C);
- Função degelo automático por gás quente;
- Isolamento com poliuretano injetado com 70mm de espessura;
- Barreira térmica com resistência elétrica;
- Bandeja coletora ou ponto de dreno necessário;
- Painél do condensador removível p/ facilitar limpeza;
- Capacidade para 100 canecas com diâmetro de 83mm, altura de 135mm e com peso de 900 gramas;
- Capacidade para congelamento (-20°C) de 90kg de vidro em 40 min. em ambiente de 25°C.

ESPECIFICAÇÕES TÉCNICAS :

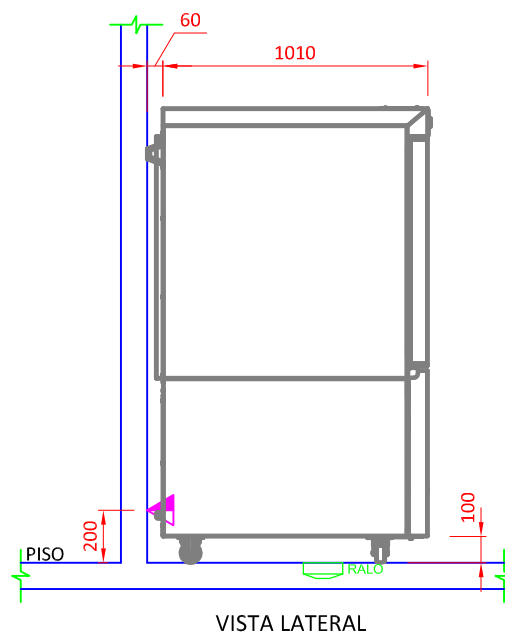
Medidas :	790 x 1070 x 1730 mm
Medidas com embalagem :	1005 x 1245 x 2000 mm
Peso :	300 Kg
Peso com embalagem :	430 Kg
Volume :	1,46 m ³
Capacidade em litros :	275 L
Temperatura de trabalho :	De 0°C a -30°C
Tensão :	220V 60Hz (~1) - Mono/Bifásica
Potência :	2860 W
Corrente :	12,9 A
Grau de proteção :	IP 22
Classe climática :	5
Fluido (Gás) :	R404a



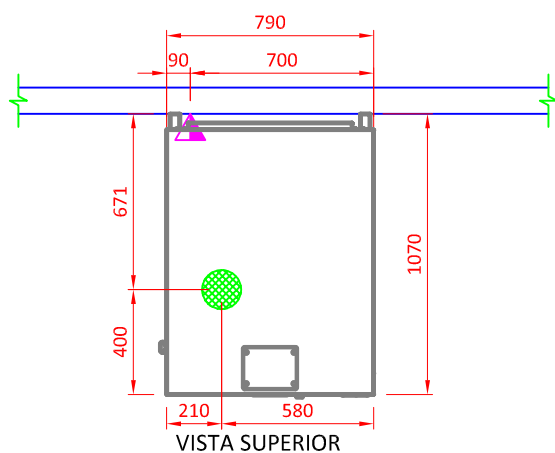
► UCC-A4




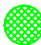
VISTA FRONTAL



VISTA LATERAL



VISTA SUPERIOR

ELÉTRICA	
	Ponto elétrico na parede a 200mm do piso. Padrão de tomada deve estar de acordo com NBR 14136/02. Alimentação elétrica: 220V 60Hz mono/bifásico.
HIDRÁULICA	
	Ralo sifonado de Ø150mm no piso.

OBSERVAÇÕES :

- Todas as instalações devem obedecer às normas da ABNT;
- A tomada deve estar dimensionada de acordo com a potência do equipamento;
- Tomada não fornecida pela Macom;
- Posição de pontos sugeridas;
- Medidas em milímetros;
- Desenho sem escala.

GARANTIA:

Todos os produtos fabricados pela Aços Macom são testados e garantidos, através de sua fábrica e de seus representantes autorizados. O serviço de Assistência Técnica coberto por garantia, será prestado pela Aços Macom ou por um de seus representantes autorizados, de segunda a sexta feira das 08 às 17 horas. Para maiores informações consulte o suporte técnico Macom pelo telefone +55 11 2085-7000 ou pelo site: www.acosmacom.com.br