

Largura x Profundidade x Altura
583 x 754 x 993 mm



▶ EASYCOOK

ESPECIFICAÇÕES TÉCNICAS :

Medidas :	583 x 754 x 993 mm
Medidas com embalagem :	680 x 870 x 1130mm
Peso :	70 Kg
Peso com embalagem :	80 Kg
Capacidade em litros :	10,5 L
Volume :	0,43 m ³
Potência :	7467 W
Temperatura de trabalho :	80°C a 185°C
Grau de proteção :	IP 23
Alimentação elétrica :	220V - 60Hz (~1)
Corrente :	32,7 A

OPÇÕES :

Qtd. : _____

Item : _____

Pedido : _____

Cliente : _____

DESCRIÇÃO:

EASYCOOK

Easycook elétrico macom - 220V.
COCÇÃO PREMIUM.

CARACTERÍSTICAS :

- ▶ Corpo em aço inox;
- ▶ Porta com compartimento basculante para despejo do alimento para o interior do equipamento;
- ▶ Controle de temperatura e tempo de trabalho feito com controlador digital programável com alarme sonoro;
- ▶ O controlador digital evita o superaquecimento do óleo, prolongando sua vida útil;
- ▶ A Easycook Macom tem capacidade de gravar até 10 receitas;
- ▶ O cesto basculante interno da fritadeira retira o alimento do óleo de forma automática, garantindo mais crocância e sabor;
- ▶ Função " Shake " para fritura homogênea;
- ▶ Função " Melt " para fritura com uso de banha;
- ▶ Cesto para recebimento da fritura em aço inox;
- ▶ Sistema de exaustão incorporado ao equipamento com 04 estágios de filtragem;
- ▶ Este equipamento vem com sistema ANSUL de supressão de incêndio para oferecer mais segurança ao operador e ao estabelecimento;
- ▶ Alarme de segurança para porta aberta e falta de filtro;
- ▶ Pés niveladores em nylon com 100mm de altura;
- ▶ Calha para coletar resíduos.

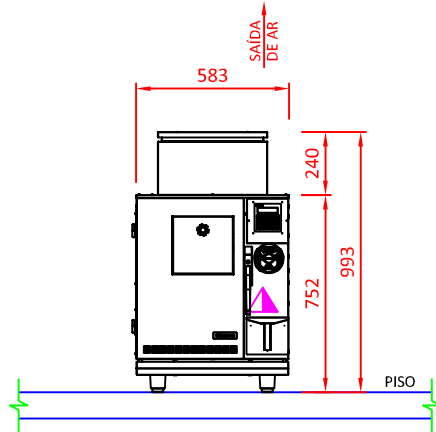


COÇÇÃO PREMIUM

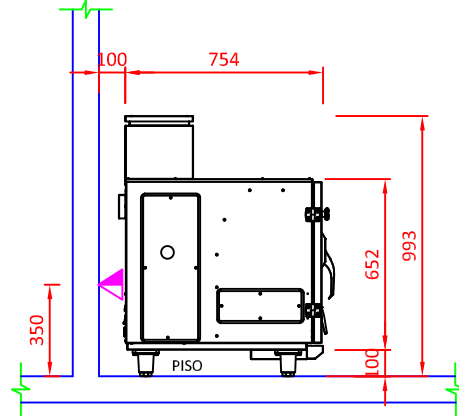
EASYCOOK ELÉTRICO MACOM - 220V

EASYCOOK
REV. 12_23_D

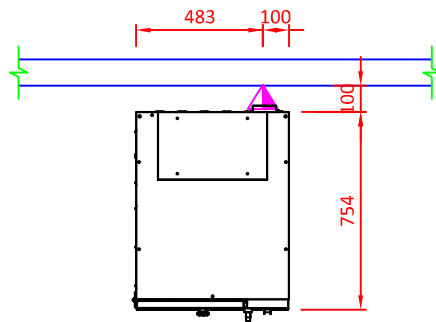
► EASYCOOK



VISTA FRONTAL



VISTA LATERAL



VISTA SUPERIOR

ELÉTRICA



Ponto elétrico na parede 220V - 60Hz para receber plug Steck a 350mm do piso.
Alimentação elétrica: 220V-60Hz mono/bifásica // Temperatura de trabalho 80°C à 185°C

OBSERVAÇÕES :

- Todas as instalações devem obedecer às normas da ABNT;
- Prever coifa para captação de gordura e vapor;
- Posição de pontos sugeridas;
- Medidas em milímetros;
- Desenho sem escala;
- A tomada deve estar dimensionada de acordo com a potência do equipamento.

GARANTIA:

Todos os produtos fabricados pela Aços Macom são testados e garantidos, através de sua fábrica e de seus representantes autorizados. O serviço de Assistência Técnica coberto por garantia, será prestado pela Aços Macom ou por um de seus representantes autorizados, de segunda a sexta feira das 08 às 17 horas. Para maiores informações consulte o suporte técnico Macom pelo telefone +55 11 2085-7000 ou pelo site: www.acosmacom.com.br