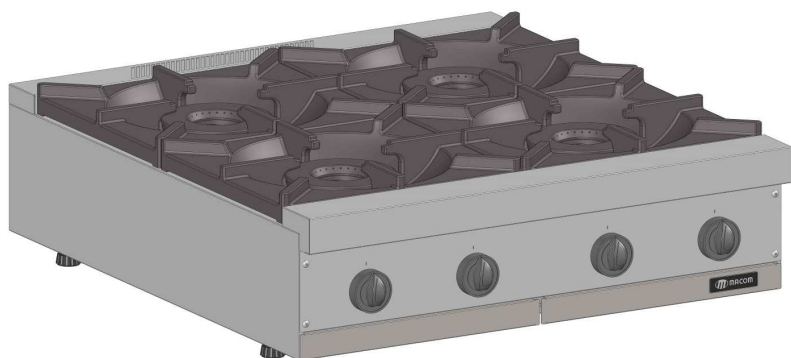


Largura x Profundidade x Altura
900 x 972 x 245 mm



► FE92C-DA

Qtd.: _____
Item: _____
Pedido: _____
Cliente: _____

DESCRIÇÃO:

FE92C-DA

Fogão de encosto a gás 900
SÉRIE 900 MACOM

CARACTERÍSTICAS :

- Construção em aço inox;
- Grelhas medindo 400x450 em ferro fundido ;
- Queimadores a gás de alto rendimento;
- Válvula de gás com ajuste de graduação de chama;
- Painel frontal em aço inox com manípulos em baquelite;
- 02 linhas de chama nos queimadores;
- Bandeja coletora de resíduos em aço inoxidável;
- Módulo base para apoio (Item opcional).

ESPECIFICAÇÕES TÉCNICAS :

Medidas :	900 x 972 x 245 mm	
Medidas com embalagem :	1000 x 1030 x 310mm	
Peso :	156 Kg	
Peso com embalagem :	158 Kg	
Quantidade de queimadores:	4	
Volume :	0,22 m ³	
Consumo de gás :	GLP - 2,61 Kg/h	*G.N. - 3,15 m ³ /h
Potência térmica :	GLP - 118850(BTU/h)	*G.N. - 29952 (Kcal/h)
Pressão do gás :	GLP - 285mmCA	*G.N. - 220mmCA

*G.N. : Gás Natural

OPÇÕES :

- (+D) - DUPLO GÁS*

* Injetores GLP de fábrica com kit gás natural incluso

Tabela de conversão de pressão

285 mmca	2,79 kPa	28,5 mbar
220 mmca	2,15 kPa	22,0 mbar

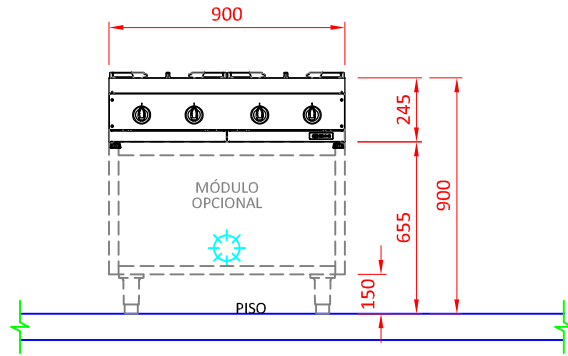


COÇÇÃO SÉRIE 900

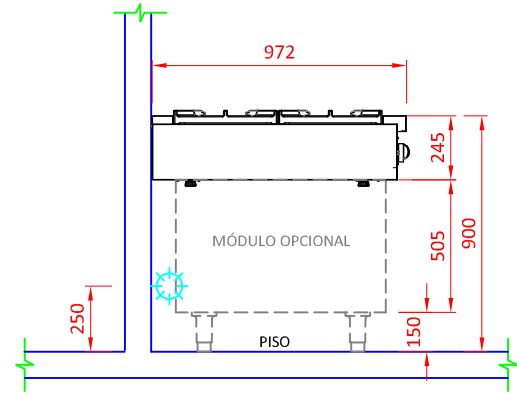
CHAPA A GÁS 900 MACOM

FE92C-DA
REV. 12_23_D

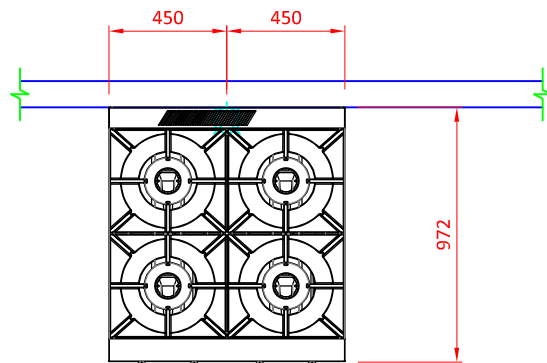
► FE92C-DA



VISTA FRONTAL



VISTA LATERAL



VISTA SUPERIOR

GÁS



Ponto de gás GLP $\varnothing 3/4"$ na parede a 250mm - com válvula reguladora remota máx. 5m - Pressão do gás: 285mmCA

Ponto de gás natural $\varnothing 1"$ na parede a 250mm - Pressão do gás: 220mmCA.

OBSERVAÇÕES :

- Todas as instalações devem obedecer às normas da ABNT;
- Prever ligação entre equipamento e ponto de gás com mangote flexível;
- Prever registro de fecho rápido no local do ponto de gás;
- Prever coifa para captação de gordura e vapor;
- Posição de pontos sugeridas;
- Medidas em milímetros;
- Desenho sem escala;
- O ponto de gás deve ter rosca NPT fechado com CAPs.

GARANTIA:

Todos os produtos fabricados pela Aços Macom são testados e garantidos, através de sua fábrica e de seus representantes autorizados. O serviço de Assistência Técnica coberto por garantia, será prestado pela Aços Macom ou por um de seus representantes autorizados, de segunda a sexta feira das 08 às 17 horas. Para maiores informações consulte o suporte técnico Macom pelo telefone +55 11 2085-7000 ou pelo site: www.acosmacom.com.br