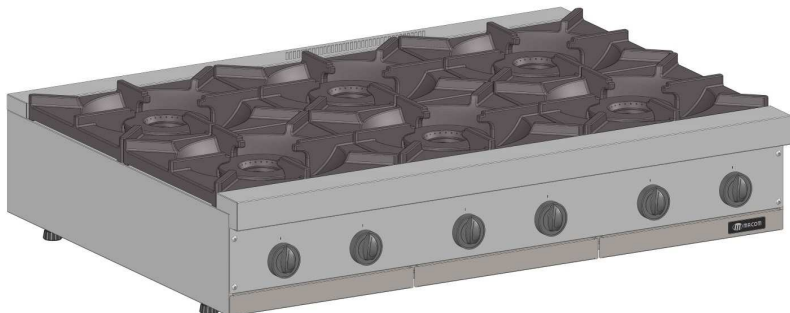


Largura x Profundidade x Altura  
1350 x 972 x 245 mm



► FE93C-DA

Qtd. : \_\_\_\_\_  
Item : \_\_\_\_\_  
Pedido : \_\_\_\_\_  
Cliente : \_\_\_\_\_

**DESCRIÇÃO:**

**FE93C-DA**

Fogão de encosto a gás 1350  
SÉRIE 900 MACOM

**CARACTERÍSTICAS :**

- Construção em aço inox;
- Grelhas medindo 400x450 em ferro fundido ;
- Queimadores a gás de alto rendimento;
- Válvula de gás com ajuste de graduação de chama;
- Painel frontal em aço inox com manípulos em baquelite;
- 02 linhas de chama nos queimadores;
- Bandeja coletora de resíduos em aço inoxidável;
- Módulo base para apoio (Item opcional).

**ESPECIFICAÇÕES TÉCNICAS :**

Medidas :	1350 x 972 x 245 mm	
Medidas com embalagem :	1410 x 1030 x 310mm	
Peso :	234 Kg	
Peso com embalagem :	235 Kg	
Quantidade de queimadores:	06	
Volume :	0,32 m <sup>3</sup>	
Consumo de gás :	GLP - 3,91 Kg/h	*G.N. - 4,73 m <sup>3</sup> /h
Potência térmica :	GLP - 178274 (BTU/h)	*G.N. - 44928 (Kcal/h)
Pressão do gás :	GLP - 285mmCA	*G.N. - 220mmCA

\*G.N. : Gás Natural

**OPÇÕES :**

- (+D) - DUPLO GÁS\*

\* Injetores GLP de fábrica com kit gás natural incluso

Tabela de conversão de pressão

285 mmca	2,79 kPa	28,5 mbar
220 mmca	2,15 kPa	22,0 mbar

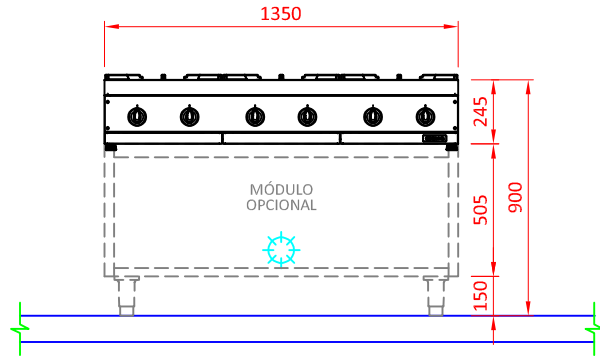


# COÇÇÃO SÉRIE 900

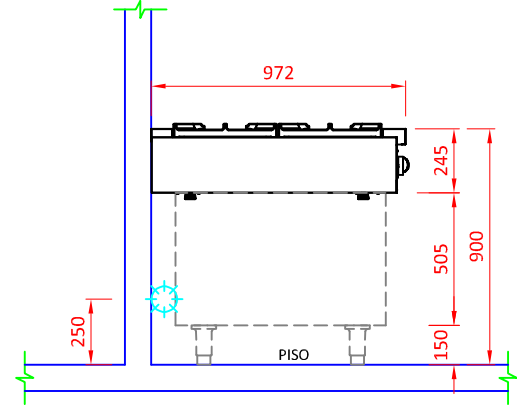
## FOGÃO DE ENCOSTO A GÁS 1350 MACOM

FE93C-DA  
REV. 12\_23\_D

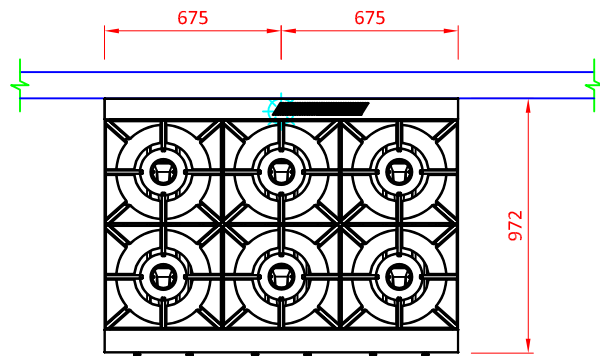
► FE93C-DA



VISTA FRONTAL



VISTA LATERAL



VISTA SUPERIOR

### GÁS



Ponto de gás GLP  $\varnothing 3/4"$  na parede a 250mm - com válvula reguladora remota máx. 5m - Pressão do gás: 285mmCA

Ponto de gás natural  $\varnothing 1"$  na parede a 250mm - Pressão do gás: 220mmCA.

### OBSERVAÇÕES :

- Todas as instalações devem obedecer às normas da ABNT;
- Prever ligação entre equipamento e ponto de gás com mangote flexível;
- Prever registro de fecho rápido no local do ponto de gás;
- Prever coifa para captação de gordura e vapor;
- Posição de pontos sugeridas;
- Medidas em milímetros;
- Desenho sem escala;
- O ponto de gás deve ter rosca NPT fechado com CAPs.

### GARANTIA:

Todos os produtos fabricados pela Aços Macom são testados e garantidos, através de sua fábrica e de seus representantes autorizados. O serviço de Assistência Técnica coberto por garantia, será prestado pela Aços Macom ou por um de seus representantes autorizados, de segunda a sexta feira das 08 às 17 horas. Para maiores informações consulte o suporte técnico Macom pelo telefone +55 11 2085-7000 ou pelo site: [www.acosmacom.com.br](http://www.acosmacom.com.br)