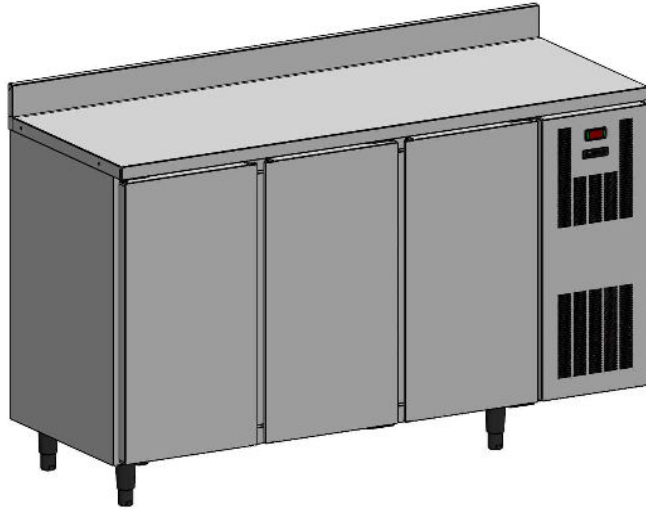


Largura x Profundidade x Altura
1880 x 700 x 1100 mm
1880 x 700 x 1200 mm



▶ RHA3-IPET

Qtd. : _____
Item : _____
Pedido : _____
Cliente : _____

DESCRIÇÃO:

RHA3-Ixxxx
RHA3-Vxxxx

Refrigerador Horizontal Alto
Duas Portas de Inox ou Vidro
Linha COMERCIAL

CARACTERÍSTICAS :

- ▶ Sistema de refrigeração por forçador de ar;
- ▶ Termocontrolador digital;
- ▶ Corpo interno, frente e laterais em aço inoxidável, demais face em outros materiais;
- ▶ Refrigerador completo em aço inox AISI 304 (Opcional);
- ▶ Portas em inox ou vidro (portas de vidro com iluminação em LED);
- ▶ Pés ajustáveis ou rodízios (Opcional);
- ▶ Sistema Frost-Free (Opcional);
- ▶ Refrigerador com diversas opções de acessórios, ver campo codificação;
- ▶ Acompanha: 2 Prateleiras por porta

ESPECIFICAÇÕES TÉCNICAS :

	RHA3-IPCN	RHA3-IPET
Medidas :	1880 x 700 x 1100 mm	1880 x 700 x 1200 mm
Medidas com embalagem :	1930 x 750 x 1250 mm	1930 x 750 x 1350 mm
Peso :	185 Kg	
Volume :	1,57 m ³	
Capacidade em litros :	610 L	
Temperatura de trabalho :	De 1°C a 10°C	
Tensão :	220V 60Hz (~1) - Mono/Bifásica	
Modelo:	Padrão	Frost Free
Potência :	329 W	479 W
Corrente :	2,04 A	2,72 A
Grau de proteção :	IP 22	
Classe climática :	5	
Fluído (Gás) :	R134a	

CODIFICAÇÃO: RHA3-_____

MATERIAL	PORTA	INTERIOR	TAMPO	ESPELHO	CABINE ESQ.	OPCIONAL	FROST-FREE
3 - TODO EM INOX 304	I - INOX V - VIDRO (COM ILUMINAÇÃO)	P - PRATELEIRAS	E - ENCOSTO N - CENTRO S - S/ TAMPO	T - TRASEIRO N - SEM ESPELHO	E - CABINE ESQUERDA	M - MÓVEL (COM RODÍZIOS) R - REMOTO	F - FROST FREE

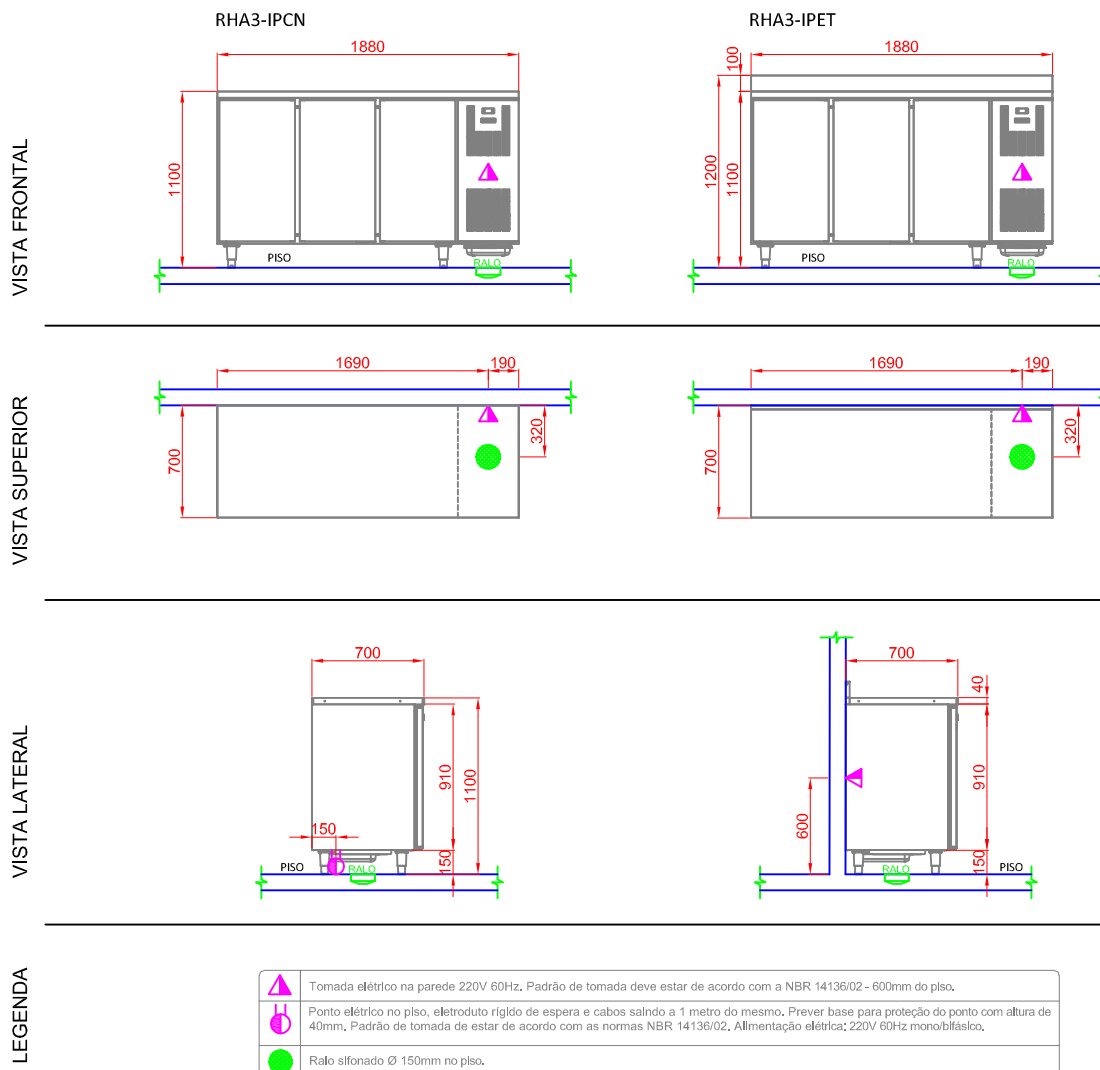
Ex.: RHA3-3IPCN--F - REFRIG. HORIZ. ALTO MACOM, AISI 304, 3 PORTAS INOX, PRATELEIRAS, TAMPO CENTRO, SEM ESPELHO, FROST FREE.



REFRIGERAÇÃO

REFRIGERADOR HORIZONTAL ALTO MACOM

RHA3-XXXX
REV. 08 23 C



OBSERVAÇÕES :

- Todas as instalações devem obedecer às normas da ABNT;
- A tomada deve estar dimensionada de acordo com a potência do equipamento (vide especificações técnicas);
- Tomada não fornecida pela Macom;
- Posição de pontos sugeridas;
- Medidas em milímetros;
- Desenho sem escala.

GARANTIA:

Todos os produtos fabricados pela Aços Macom são testados e garantidos, através de sua fábrica e de seus representantes autorizados. O serviço de Assistência Técnica coberto por garantia, será prestado pela Aços Macom ou por um de seus representantes autorizados, de segunda a sexta feira das 08 às 17 horas. Para maiores informações consulte o suporte técnico Macom pelo telefone +55 11 2085-7000 ou pelo site: www.acosmacom.com.br