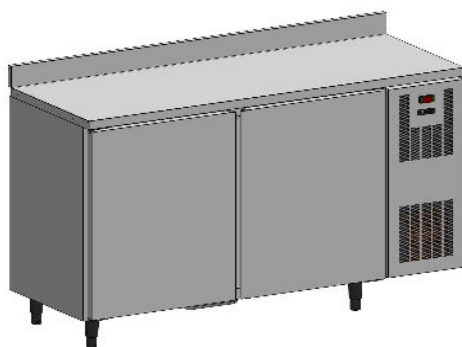
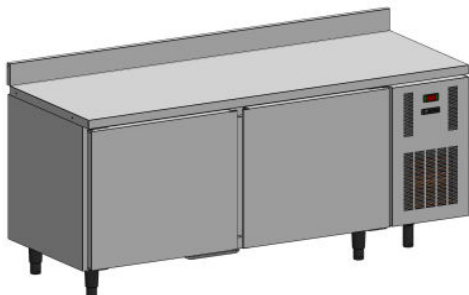


Largura x Profundidade x Altura
1880 x 700 x 850 mm
1880 x 700 x 1100 mm



- ▶ RHP2-I-ET3
- ▶ RHP2-I-ET

Qtd.: _____
Item: _____
Pedido: _____
Cliente: _____

DESCRIÇÃO:

RHP2-XXXX
RHP2-XXXX3

Refrigerador Horizontal Chopp, 2 portas inox.
Linha COMERCIAL

CARACTERÍSTICAS :

- ▶ Sistema de refrigeração por parede fria;
- ▶ Termocontrolador digital;
- ▶ Corpo interno, frente e laterais em aço inoxidável, demais face em outros materiais;
- ▶ Refrigerador completo em aço inox AISI 304 (Opcional);
- ▶ Pés ajustáveis ou rodízios (Opcional);
- ▶ Opção para receber barril de chopp de 30 l ou 50 l.

ESPECIFICAÇÕES TÉCNICAS :

Códigos :	RHP2-xxxx3 (30 litros)	RHP2-xxxx (50 litros)
Medidas :	1880 x 700 x 850 mm	1880 x 700 x 1100 mm
Medidas com embalagem :	1930 x 750 x 1000 mm	1930 x 750 x 1220 mm
Peso :	-	-
Volume :	1,12 m ³	1,45 m ³
Capacidade :	2 barris 30 L	2 barris 50 L
Temperatura de trabalho :	De 1°C a 10°C	
Tensão :	220V 60Hz (~1) - Mono/Bifásica	
Potência :	329 W	
Corrente :	2,04 A	
Grau de proteção :	IP 22	
Classe climática :	5	
Fluído (Gás) :	R134a	

CODIFICAÇÃO: RHP2-_____

MATERIAL	PORTA	TAMPO	ESPELHO	CAPACIDADE
3 - TODO EM INOX 304	I - INOX	E - ENCOSTO N - CENTRO S - S/ TAMPO	T - TRASEIRO N - SEM ESPELHO D - TRASEIRO + DIR	3 - 30 LITROS - - 50 LITROS

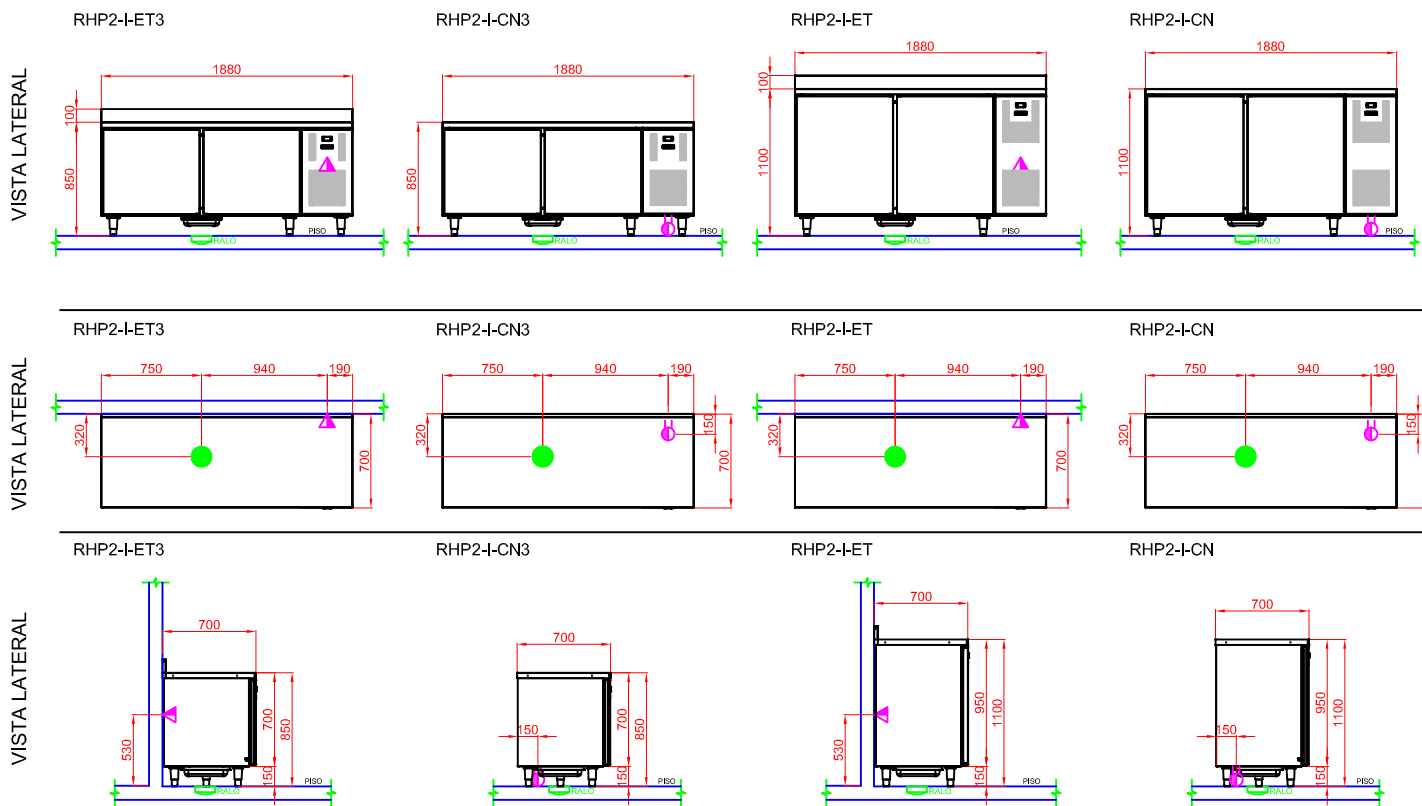
Ex.: RHP2-I-ET - REFRIG HORIZ COMERCIAL CHOPP MACOM, 2 PORTA INOX E TAMPO DE ENCOSTO COM ESPELHO TRASEIRO, BARRIL 50 LITROS



REFRIGERAÇÃO

REFRIGERADOR HORIZONTAL COMERCIAL CHOPP

RHP2-XXXX
REV. 08_23_D



LEGENDA

	Tomada elétrico na parede 220V 60Hz. Padrão de tomada deve estar de acordo com a NBR 14136/02 - 530mm do piso.
	Ponto elétrico no piso, eletroduto rígido de espera e cabos saindo a 1 metro do mesmo. Prever base para proteção do ponto com altura de 40mm. Padrão de tomada de estar de acordo com as normas NBR 14136/02. Alimentação elétrica: 220V 60Hz monofásico.
	Ralo sifonado Ø 150mm no piso.
	** Ponto de esgoto na parede Ø2" - altura de 500mm.
	** Ponto de água fria na parede Ø3/4" - altura de 1100mm. Caso a torneira seja de bancada, executar ponto com altura de 600mm.

** PONTOS DE INSTALAÇÃO APENAS PARA EQUIPAMENTOS COM CUBA

OBSERVAÇÕES :

- Todas as instalações devem obedecer às normas da ABNT;
- A tomada deve estar dimensionada de acordo com a potência do equipamento;
- Tomada não fornecida pela Macom;
- Posição de pontos sugeridas;
- Medidas em milímetros;
- Desenho sem escala.

GARANTIA:

Todos os produtos fabricados pela Aços Macom são testados e garantidos, através de sua fábrica e de seus representantes autorizados. O serviço de Assistência Técnica coberto por garantia, será prestado pela Aços Macom ou por um de seus representantes autorizados, de segunda a sexta feira das 08 às 17 horas. Para maiores informações consulte o suporte técnico Macom pelo telefone +55 11 2085-7000 ou pelo site: www.acosmacom.com.br