

Largura x Profundidade x Altura  
452 x 610 x 988 mm



▶ KM-40C

Qtd.: \_\_\_\_\_

Item: \_\_\_\_\_

Pedido: \_\_\_\_\_

Cliente: \_\_\_\_\_

## MODELO :

HOSKM40C-2M

## CARACTERÍSTICAS :

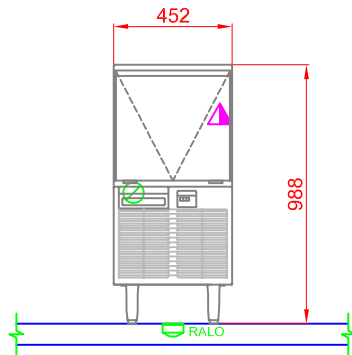
- ▶ Até 43 kg de produção de gelo por dia;
- ▶ Até 16 kg de capacidade de armazenamento;
- ▶ Cubos individuais;
- ▶ Ideal para estabelecimentos com pouco espaço e com baixo uso por dia;
- ▶ Estrutura construída em aço inox;
- ▶ Porta de acesso e requadro inferior em plástico;
- ▶ Lavagem interna automática;
- ▶ Desmontagem simples, para facilitar a portabilidade;
- ▶ Fluxo de ar frontal em ciclo;
- ▶ Evaporador em aço inox;
- ▶ Filtro de ar removível;
- ▶ Interruptor de energia acessível, sem remoção do painel;
- ▶ Gás ecológico de refrigeração R134a;

## ESPECIFICAÇÕES TÉCNICAS :

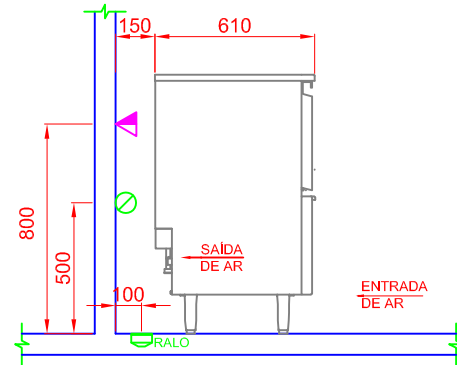
Medidas :	452 x 610 x 988mm		
Medidas com embalagem :	555 x 715 x 996mm		
Peso com embalagem:	50 Kg		
Volume :	0,40 m <sup>3</sup>		
Tensão :	220V 50Hz (~1) - Mono/Bifásica		
Potência :	375 W		
Corrente:	1,7 A (Partida 8,5A)		
Fluído (Gás):	R134a		
Rejeição de calor:	2115 BTU/h		
Produção por ciclo	80 cubos		
Armazenamento:	16 Kg		
Temperatura ambiente:	Temperatura água:	Produção por dia:	Consumo água por dia:
21°C	15°C	41 kg	80 L
32°C	21°C	33 kg	60 L



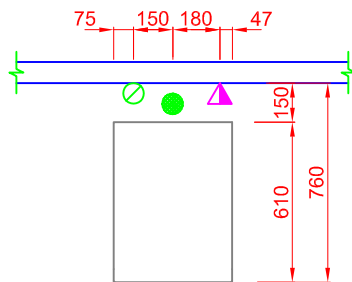
## ► KM-40C



VISTA FRONTAL



VISTA LATERAL



VISTA SUPERIOR

### ELÉTRICA



Ponto elétrico na parede a 800mm do piso. Padrão de tomada deve estar de acordo com NBR 14136/02.  
Alimentação elétrica: 220V 50Hz mono/bifásico.

### HIDRÁULICA



Ponto de água fria na parede  $\varnothing 1/2''$ . Altura de 500mm do piso com registro a 1800mm de altura.



Ralo sifonado  $\varnothing 100$ mm no piso e afastado 100mm da parede.

### OBSERVAÇÕES :

- Deixar espaço de 15cm na traseira, laterais e topo para circulação de ar adequada;
- Sempre use água potável para produção de gelo;
- Não posicionar o aparelho próximo a equipamentos que produzam altas temperaturas.
- Todas as instalações devem obedecer às normas da ABNT;
- A tomada deve estar dimensionada de acordo com a potência do equipamento;
- Tomada não fornecida pela Macom;
- Posição de pontos sugeridas;
- Não usar superfície como apoio;
- Medidas em milímetros;
- Desenho sem escala.

### GARANTIA :

Todos os produtos fabricados pela Aços Macom são testados e garantidos, através de sua fábrica e de seus representantes autorizados. O serviço de Assistência Técnica coberto por garantia, será prestado pela Aços Macom ou por um de seus representantes autorizados, de segunda a sexta feira das 08 às 17 horas. Para maiores informações consulte o suporte técnico Macom pelo telefone +55 11 2085-7000 ou pelo site: [www.acosmacom.com.br](http://www.acosmacom.com.br)