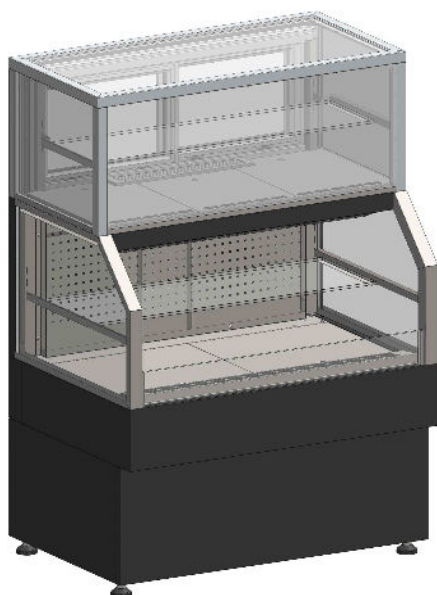


Largura x Profundidade x Altura
1000x680x1424 mm



▶ VER-GDR10A

Qtd. : _____
Item : _____
Pedido : _____
Cliente : _____

DESCRIÇÃO: VER-GDR10A

Vitrine expositora refrigerada grab ang go dupla.
MACOM

CARACTERÍSTICAS :

- ▶ Iluminação em LED nos módulos superior e inferior;
- ▶ 02 planos de prateleira;
- ▶ Controle digital de temperatura;
- ▶ Refrigeração por sistema de ar forçado;
- ▶ Vidro duplo frontal e lateral;
- ▶ Módulo superior refrigerador com prateleira intermediária;
- ▶ Necessita de ponto para drenagem de água ou opção de bandeja coletora;
- ▶ Pés niveladores em nylon preto;

ESPECIFICAÇÕES TÉCNICAS :

Medidas :	1000 x 680 x 1424 mm
Medidas com embalagem :	1050 x 730 x 1550 mm
Peso :	-
Peso com embalagem :	-
Volume :	1,00 m ³
Temperatura de trabalho :	+1°C a +5°C (Auto Serviço)/ +1°C a +10°C (Cúpula)
Potência :	1128 W
Corrente :	5,34 A
Tensão :	220V 60Hz (~1)
Grau de proteção :	IP 21
Fluído (Gás) :	R404-A
Condições de operação recomendadas:	Temperatura ambiente ≤ 25°C
	Umidade relativa ≤ 60%

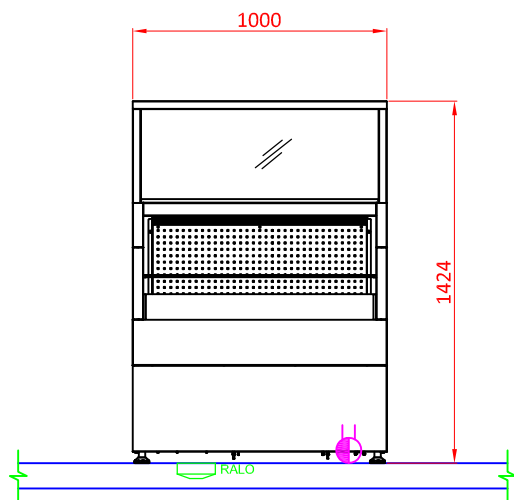


EXPOSITORES

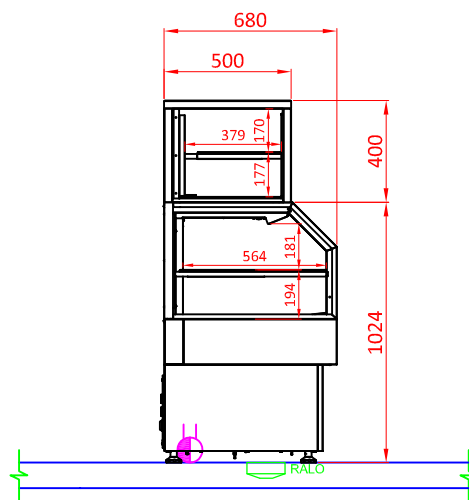
VITRINE EXPOSITORA GRAB AND GO DUPLO

VER-GDR10A
REV. 12_23_C

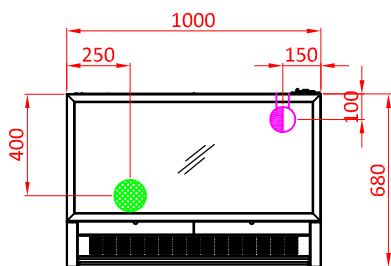
► VER-GDR10A



VISTA FRONTAL




VISTA LATERAL



VISTA SUPERIOR

ELÉTRICA

 Ponto elétrico no piso, eletroduto rígido de espera e cabos saindo a 1 metro do mesmo. Prever base para proteção do ponto com altura de 40mm. Padrão de tomada de estar de acordo com as normas NBR 14136/02.

HIDRÁULICA

 Ralo sifonado Ø 150mm no piso.

OBSERVAÇÕES:

- Todas as instalações devem obedecer às normas da ABNT;
- A tomada deve estar dimensionada de acordo com a potência do equipamento;
- Tomada não fornecida pela Macom;
- Posição de pontos sugeridas;
- Medidas em milímetros;
- Desenho sem escala.

GARANTIA:

Todos os produtos fabricados pela Aços Macom são testados e garantidos, através de sua fábrica e de seus representantes autorizados. O serviço de Assistência Técnica coberto por garantia, será prestado pela Aços Macom ou por um de seus representantes autorizados, de segunda a sexta feira das 08 às 17 horas. Para maiores informações consulte o suporte técnico Macom pelo telefone +55 11 2085-7000 ou pelo site: www.acosmacom.com.br