

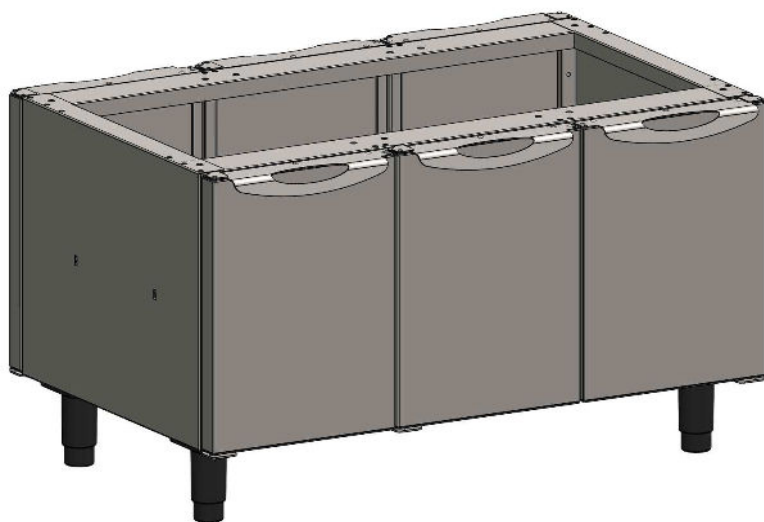
Largura x Profundidade x Altura

1800 x 900 x 655 mm

1350 x 900 x 655 mm

900 x 900 x 655 mm

450 x 900 x 655 mm



► MC93A-P

Qtd. : _____

Item : _____

Pedido : _____

Cliente : _____

DESCRIÇÃO:

MC91A-A,P,AP,PP

MC92A-A,P,AP,PP

MC93A-A,P,AP,PP

MC94A-A,P,AP,PP

Módulo base centro
SÉRIE 900 MACOM

CARACTERÍSTICAS :

- Construção em aço inox;
- Serve de base para diversos equipamentos macom;
- Sapatas em nylon;
- Porta e prateleiras opcionais;
- Rodízios opcionais.

ESPECIFICAÇÕES TÉCNICAS :

| Código: | MC91A-A,P,AP,PP | MC92A-A,P,AP,PP | MC93A-A,P,AP,PP | MC94A-A,P,AP,PP |
|-----------------------|---------------------|---------------------|---------------------|---------------------|
| Medidas: | 450x900x655mm | 900x900x655mm | 1350x900x655mm | 1800x900x655mm |
| Medidas c/ embalagem: | 560x1055x775mm | 1010x1055x775mm | 1460x1055x775mm | 1910x1055x775mm |
| Peso: | 15 Kg | 20 Kg | 25 Kg | 30 Kg |
| Peso com embalagem: | 16 Kg | 21 Kg | 26 Kg | 32 Kg |
| Volume: | 0,27 m ³ | 0,47 m ³ | 0,77 m ³ | 1,07 m ³ |

OPÇÕES :

- (+A) - MÓDULO BASE DE ENCOSTO ABERTO.
- (+P) - MÓDULO BASE DE ENCOSTO COM PORTA.
- (+AP) - MÓDULO BASE DE ENCOSTO ABERTO COM PRATELEIRA INTERMEDIÁRIA.
- (+PP) - MÓDULO BASE DE ENCOSTO COM PORTA E PRATELEIRA INTERMEDIÁRIA.

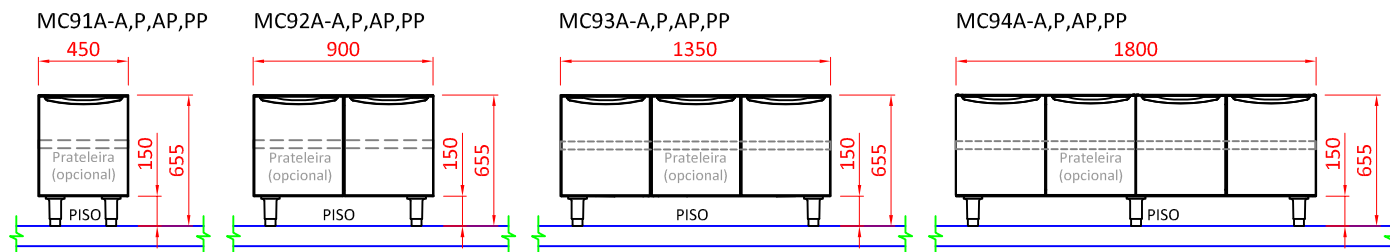


COÇÇÃO SÉRIE 900

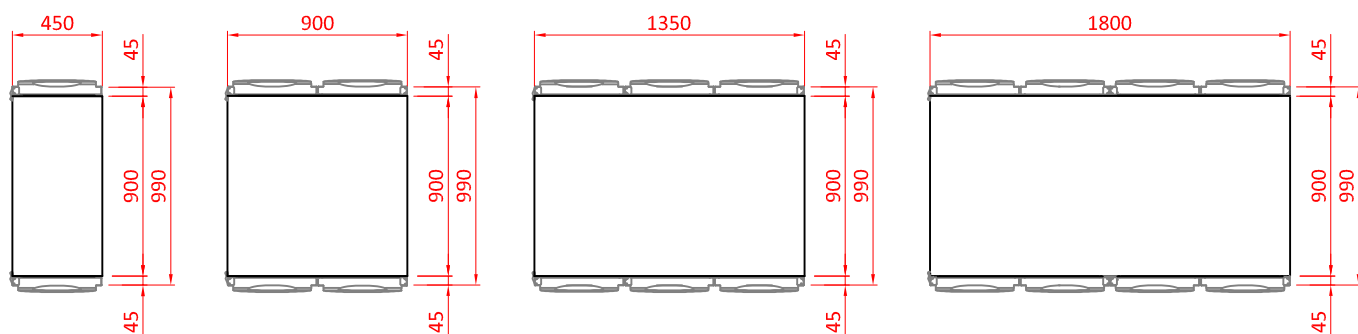
MÓDULO BASE DE CENTRO MACOM

MC9XA-XX
REV. 09_24_A

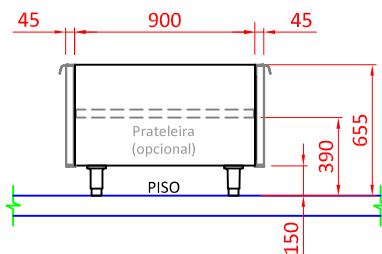
VISTA FRONTAL



VISTA SUPERIOR



VISTA LATERAL



OBSERVAÇÕES :

- Medidas em milímetros;
- Desenho sem escala.

GARANTIA:

Todos os produtos fabricados pela Aços Macom são testados e garantidos, através de sua fábrica e de seus representantes autorizados. O serviço de Assistência Técnica coberto por garantia, será prestado pela Aços Macom ou por um de seus representantes autorizados, de segunda a sexta feira das 08 às 17 horas. Para maiores informações consulte o suporte técnico Macom pelo telefone +55 11 2085-7000 ou pelo site: www.acosmacom.com.br