

Largura x Profundidade x Altura
654 x 830 x 2000 mm



▶ FVOS-31IP-F



▶ FVOS-32IP-F

Qtd. : _____

Item : _____

Pedido : _____

Cliente : _____

DESCRIÇÃO:

FVOS-3xIP-F

Freezer vertical simples, portas inox.

CARACTERÍSTICAS :

- ▶ Para GN's 2/1;
- ▶ Acompanha 03 grades;
- ▶ Equipamento em aço inox AISI 304, interno e externo;
- ▶ Rodízios opcionais;
- ▶ Pés do tipo marítimo;
- ▶ Portas em inox, inteiriça ou bi-partida;
- ▶ Sistema frost free;
- ▶ Design monobloco;
- ▶ Interruptor automático de desligamento do ventilador e luz e LED interna;
- ▶ Aumento mínimo de temperatura durante o degelo;
- ▶ Isolamento em poliuretano injetado;
- ▶ Porta com possibilidade de inversão no sentido de abertura;
- ▶ Design frontal resistente à água.

ESPECIFICAÇÕES TÉCNICAS :

Código :	FVOS-3xIP-F
Medidas :	654 x 830 x 2000 mm
Medidas com embalagem :	704 x 880 x 2150 mm
Peso :	129 Kg
Capacidade em litros :	425 L
Temperatura de trabalho :	De -25°C a -5°C
Tensão :	220V 50/60Hz (~1) - Mono/Bifásica
Potência :	378 W
Corrente :	1,72 A
Grau de proteção :	IP2X
Classe climática :	5
Fluído (gás) :	R404a

FVOS-3 _ IP- _ F

MATERIAL	Nº PORTAS	PORTA	INTERIOR	PÉS	ACESSÓRIOS
3 - INOX 304 - PADRÃO	1 - PORTA INTEIRIÇA 2 - PORTA BI-PARTIDA	I - INOX	P - PRATELEIRAS	M - RODÍZIO - PÉS FIXOS	F - FROST FREE

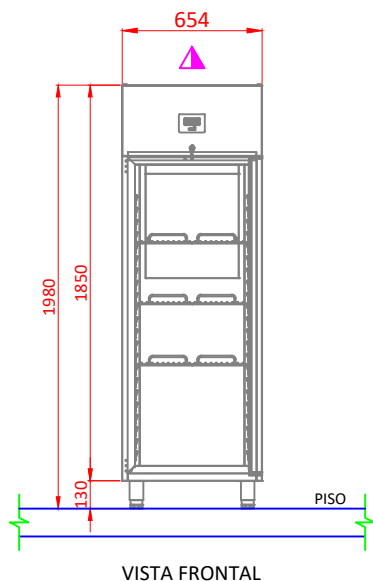


REFRIGERAÇÃO

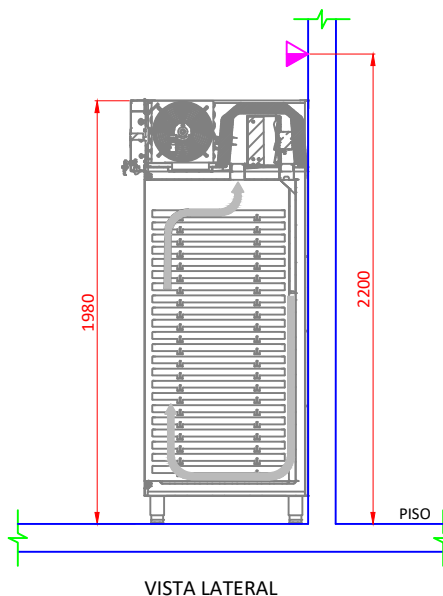
FREEZER VERTICAL COMERCIAL SIMPLES

FVOS-3xIP-F
REV. 01_24_A

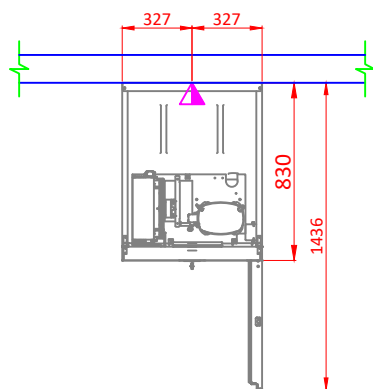
- ▶ FVOS-31IP-F
- ▶ FVOS-32IP-F



VISTA FRONTAL



VISTA LATERAL



VISTA SUPERIOR

ELÉTRICA



Ponto elétrico na parede a 2200 mm do piso. Padrão de tomada deve estar de acordo com a NBR 14136/02.

Alimentação elétrica: 220V 50/60Hz mono/bifásico.

OBSERVAÇÕES :

- Todas as instalações devem obedecer às normas da ABNT;
- A tomada deve estar dimensionada de acordo com a potência do equipamento;
- Tomada não fornecida pela Macom;
- Posição de pontos sugeridas;
- Medidas em milímetros;
- Desenho sem escala.

GARANTIA:

Todos os produtos fabricados pela Aços Macom são testados e garantidos, através de sua fábrica e de seus representantes autorizados. O serviço de Assistência Técnica coberto por garantia, será prestado pela Aços Macom ou por um de seus representantes autorizados, de segunda a sexta feira das 08 às 17 horas. Para maiores informações consulte o suporte técnico Macom pelo telefone +55 11 2085-7000 ou pelo site: www.acosmacom.com.br